



Automatika

KONTROLNIK JEDNOSMERNOG NAPONA

MKJN

1.16

NAMENA

Kontrolnik jednosmernog napona **MKJN** namenjen je kontroli jednosmernog napona u jednosmernim razvodima 24V, 48V, 110V i 220V. Ovaj uređaj kontroliše jednosmerni napon U_{DC} signalizira pad ovog napona ispod određenog nivoa, zemljospoj polova izvora (+) ili (-). Posebna varijanta omogućava i merenje i prenos informacije o veličini jednosmernog napona U_{DC} .

OPIS RADA

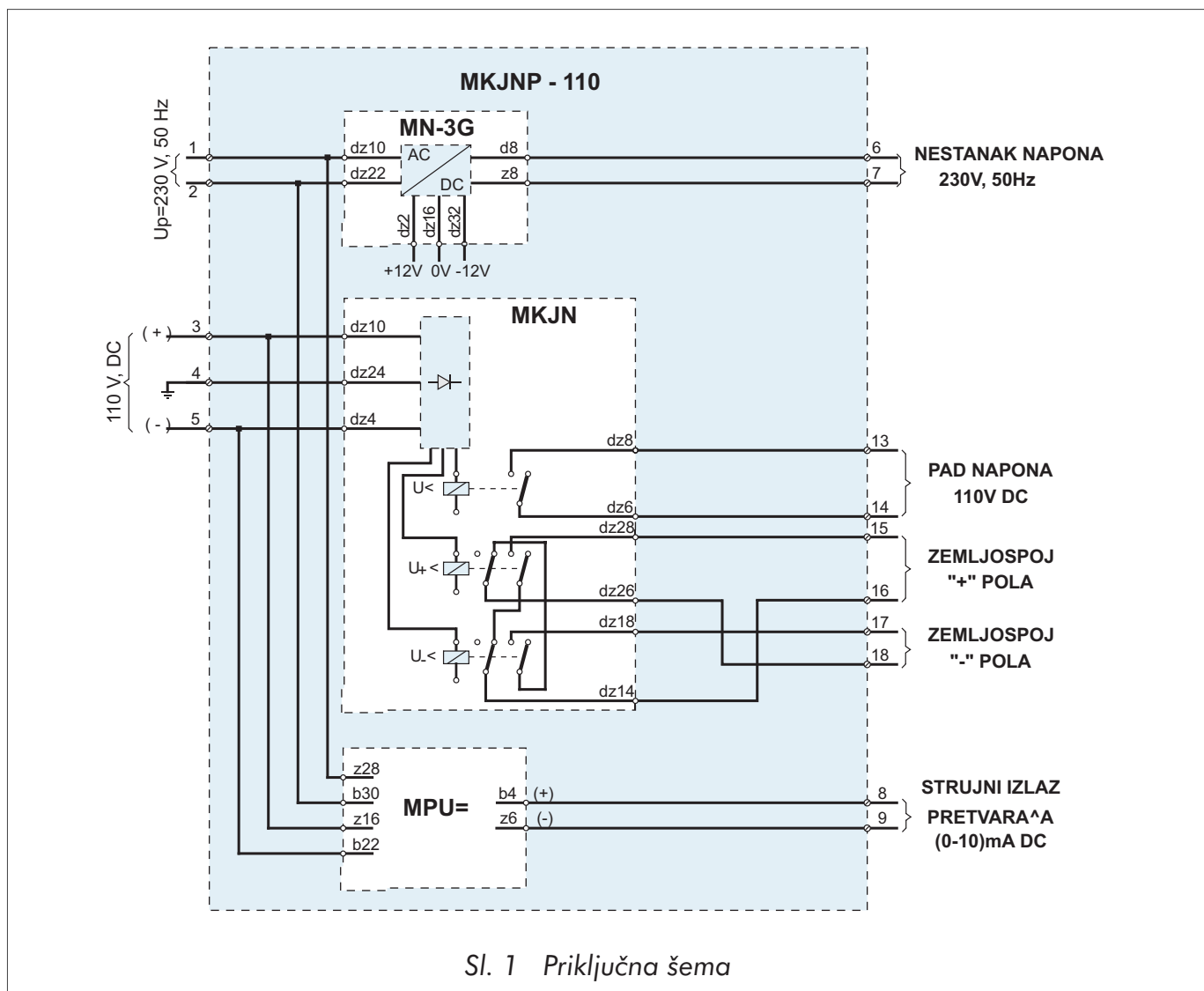
Napajanje uređaja ostvaruje se iz mreže naizmeničnog napona 230V, 50Hz. U **MKJN** se nalazi pretvarač naizmeničnog napona u jednosmerni napon potreban za rad uređaja. U slučaju nestanka napona napajanja, javlja se signal nestanka napona. Informacija o jednosmernom naponu dovodi se na stezaljke 3, 4, 5 uređaja. U **MKJN** se nalaze tri podnaponska člana. Prvi podnaponski član nadzire iznos jednosmernog napona i pri padu ovog napona ispod 90% nominalnog napona javlja se signal "pad napona". Informacija o padu napona može da se vodi daljinski pošto postoji relejni izlaz i lokalna signalizacija. Za signalizaciju zemljospoja (+) ili (-) potencijala koristi se činjenica da ako ne postoji zemljospoj u kolima jednosmernog napona onda se napon prema uzemljenim delovima deli na dva jednaka dela. Ako u razvodu jednosmernog napona nastane zemljospoj dolazi do nesimetrije, odnosno pada napon (+) ili (-) u zavisnosti lokacije zemljospoja, a drugi poraste. Pad jednog od potencijala prema uzemljenju signalizira se sa zemljospojem (+) ili (-). Signalizacija kao i predhodna je relejna i lokalna. Postoji varijanta uređaja sa mernim pretvaračem jednosmernog napona **MKJNP** i bez mernog pretvarača **MKJN**. U varijanti sa pretvaračem informacija o naponu se pretvara u standardni strujni signal (0 ÷ 10)mA i prenosi na daljinu, odnosno do mernih uređaja.

TEHNIČKE KARAKTERISTIKE

- Pomoćno napajanje uređaja:230V, 50Hz
- Nazivni napon:.....24, 48, 110, 220V DC
- Podešavanje podnaponskih članova:.....90% od nazivnih
- Izlazna struja pretvarača:(0 ÷ 10)mA
- Signalizacija:..... **LED** diode
- Temperaturno područje:..... (-5 ÷ 40)°C
- Izlazni kontakti:
 - naznačeni napon250V max
 - naznačena struja5A
 - moć prekidanja1000 VA ; 30 W (L/R=50ms)
- Ispitni napon (IEC255):.....VN 2 kV 50 Hz; 1 min
- Impulsno5 kV; 1,2/50 μs; 0,5 J
- VF2,5 kV; 1 MHz; 400 imp/s; 2 s
- Smeštaj.....kutija **MH21**

KONTROLNIK JEDNOSMERNOG NAPONA

MKJN



Sl. 1 Priključna šema

UPUTSTVO ZA NARUČIVANJE

TIP UREĐAJA: **MKJN** -

- Sa pretvaračem jednosmernog napona **P**

NAZIVNI NAPON:

- 24 V DC **24**
- 48 V DC **48**
- 110 V DC **110**
- 220 V DC **220**