



# KONTROLA ISKLJUČNIH KRUGOVA PREKIDAČA

## MRC

Automatika

1.15

Releji **MRC** se koristi za kontrolu strujnih krugova za isključenje prekidača.

Releji kontroliše i signalizira:

- nestanak pomoćnog napona za isključenje prekidača,
- prekid kalema ili voda za isključenje kada je prekidač uključen ili isključen,
- otkazivanje isklopnog mehanizma prekidača,
- kvar u pomoćnim kontaktima prekidača,
- kvar u samom releju **MRC**.

### OPIS RADA

Releji **MRC** radi se na standardnoj "Evropa" štampanoj ploči za modularni sistem kao tip: **MRC-10** i **MRC-30**, i u standardnom kućištu **MK1** za nadgradnju tip: **MRC-11**.

Releji **MRC 10** i **MRC-30** su smešteni na štampanu ploču "E1" formata koja omogućava da ovi releji sa ostalom zaštitom čine kompaktnu celinu. U slučaju kvara lako je zamenjivanje sa rezervnom štampanom pločom. Princip rada releja prikazan je na slici 1.

Kada je prekidač uključen teče struja (15mA DC) od plus (+) pola baterije do otvorenog kontakta zaštite preko releja **MRC**, dalje preko voda za isključivanje pomoćnih kontakata prekidača i kalema za isključenje na minus (-) pol.

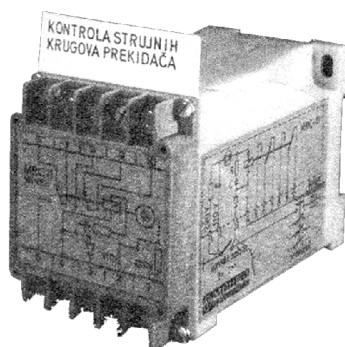
Ova kontrolna struja održava rele u privučenom stanju i zelena **LED** dioda svetli.

Ukoliko dođe do prekida strujnog kruga ili nestanka pomoćnog napona, pomoćno rele otpušta i preko svojih kontakata signalizira grešku.

Kod delovanja zaštite zatvara se kontakt zaštite za isključenje prekidača. Ovaj kontakt jednovremeno je premostio stezaljke preko kojih se napaja rele. Prekidač se isključi i preklopi svoj pomoćni kontakt. Sa otvaranjem prekidača otvara se i kontakt zaštite, te se rele **MRC** dalje napaja preko stezaljke 4 (sl. 1), odnosno pina dz30 (sl.2).

Za sve vreme od zatvaranja kontakata zaštite do isključenja prekidača odnosno prebacivanje pomoćnih kontakata prekidača i ponovnog otvaranja kontakata zaštite rele **MRC** ostaje u privučenom stanju zahvaljujući RC članu koji zadržava vreme otpuštanja na 0,4 sekunde.

Ako dođe do bilo kakvog rada prekidača, koji nije u skladu sa gore opisanim, rele **MRC** će otpustiti i signalizirati grešku.



**RELE ZA KONTROLU STRUJNIH KRUGOVA ZA ISKLJUČENJE PREKIDAČA MRC 11**

**TEHNIČKE KARAKTERISTIKE**

Nazivni napon: 220 V DC  
(priključak plus +  
Na stezaljku 1)  
ili 110 V DC  
(priključak plus +  
na stezaljku 2)

Dozvoljeno  
odstupanje napona: 80% do 110% U

Trajna kontrolna struja: 15 mA max

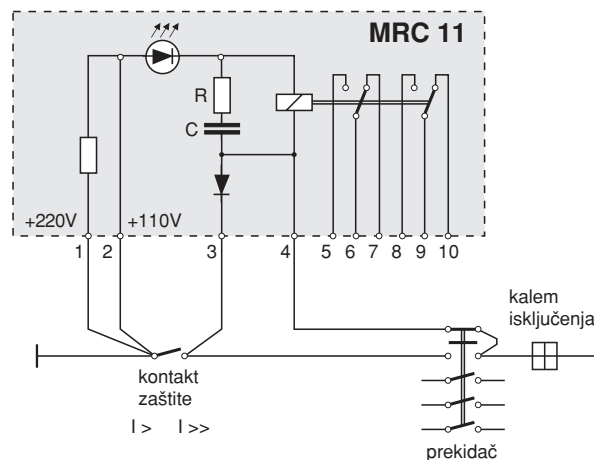
Vreme zatezanja: 0,4 s min

Kontakti (dva preklopna kontakta):  
- Najviši napon 250 V  
- Trajna struja 10A  
- Ispitni napon 2 kV, 50 Hz

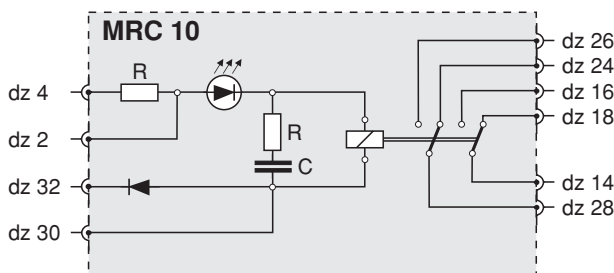
Smeštaj  
- E1 "EVROPA"  
štampana ploča

- standardno kućište MK-1

Masa 0,2 kg



**Sl. 1 Priključna šema releja MRC 11**



**Sl. 2 Priključna šema releja MRC 10**

**UPUTSTVO ZA NARUČIVANJE**

TIP UREĐAJA →

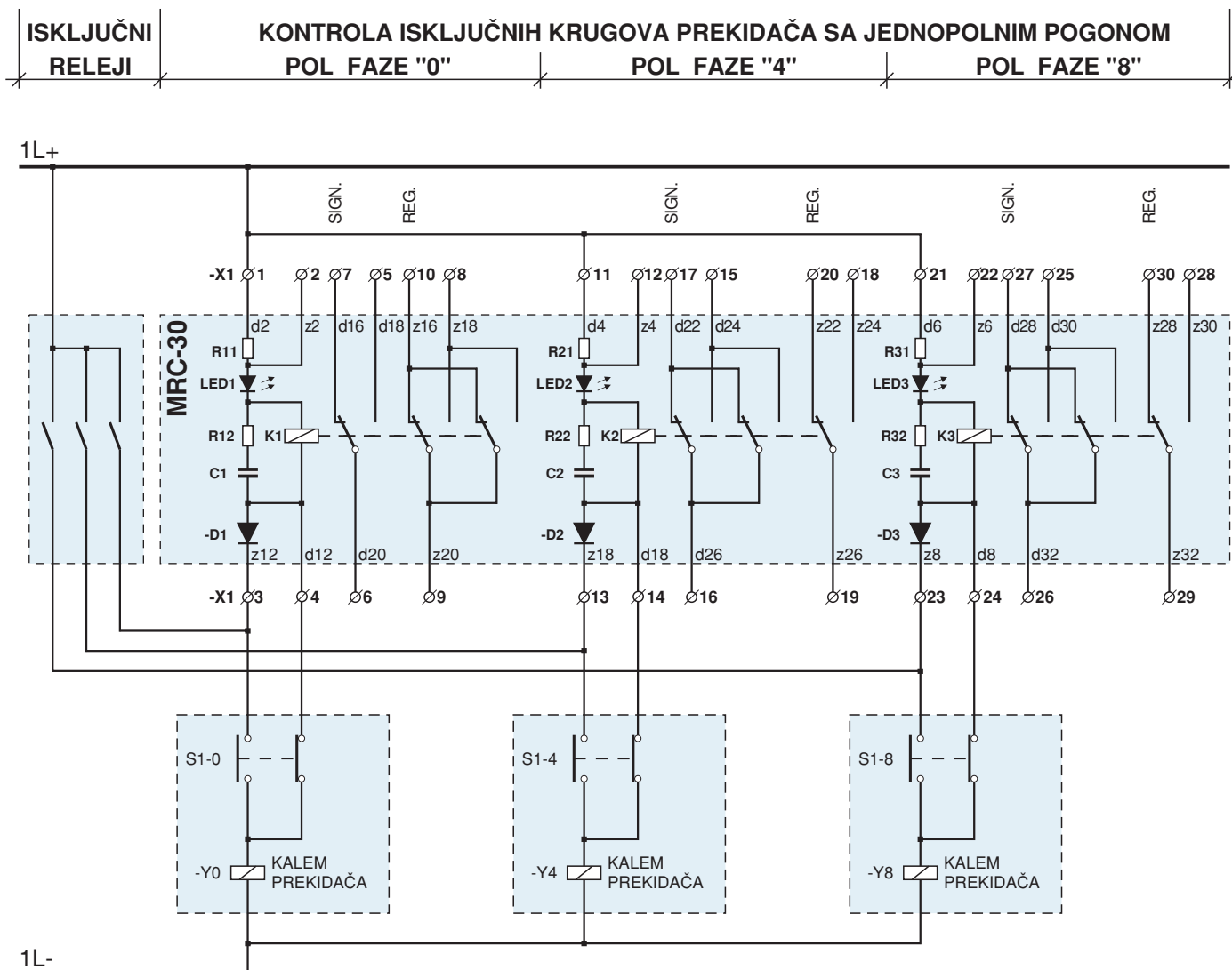
**MRC -**

POGONSKI MEHANIZAM PREKIDAČA

- TROPOLNI..... 1
- JEDNOPOLNI ..... 3

IZVEDBA

- MODULARNA ..... 0
- SMEŠTAJ U KUTIJU MK-1 ..... 1



**Sl. 3: Priključna šema uređaja MRC-30 za kontrolu isključnih krugova prekidača sa jedнопolnim pogonom**