



USMERENA PREKOSTRUKNA ZAŠTITA MUP

Automatika

1.04

NAMENA

Usmerena prekostrujna i zemljospojna zaštita se koristi za zaštitu vodova u petljastim mrežama i vodova sa dvostranim napajanjem.

Njenom primenom se obezbeđuje selektivnost zaštite i to tako što se štice vod na oba kraja obezbeđuje relejima smera. Isključenje voda izvršiće samo ona zaštita čiji je rele smera odredio kvar u direktnoj zoni.

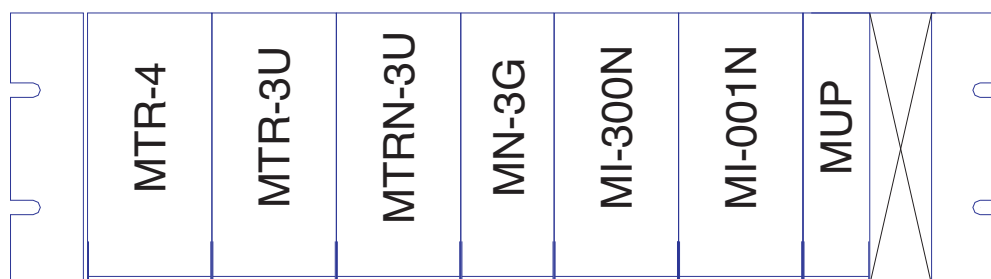
OPIS RADA

Princip merenja zasniva se na posmatranju faznih stavova mernih veličina. Za međufazne spojeve mere se direktna komponente napona i struje (U_d , I_d), a za zemljospojeve mere se nulta komponenta napona i struje (U_o i I_o). Impedansa voda u "z" ravni predstavljena je dijagramom na slici 2.

Releji daju informaciju o kvaru ukoliko se on nalazi u označenoj zoni predstavljenoj na slici 2.

Blok šema uređaja data je na slici 3. Nakon transformisanja ulaznih veličina na nivo potreban za obradu i filtriranje struje i napona, dobijaju se (U_d i I_d), direktna komponenta napona i struje, odnosno (U_o i I_o), nulta komponenta napona i struje. Na izlazu iz analognog prekidača, zavisno od pobude (međufazna ili pobuda zemljom), formiraće se merene veličine U_d , I_d ili U_o , I_o .

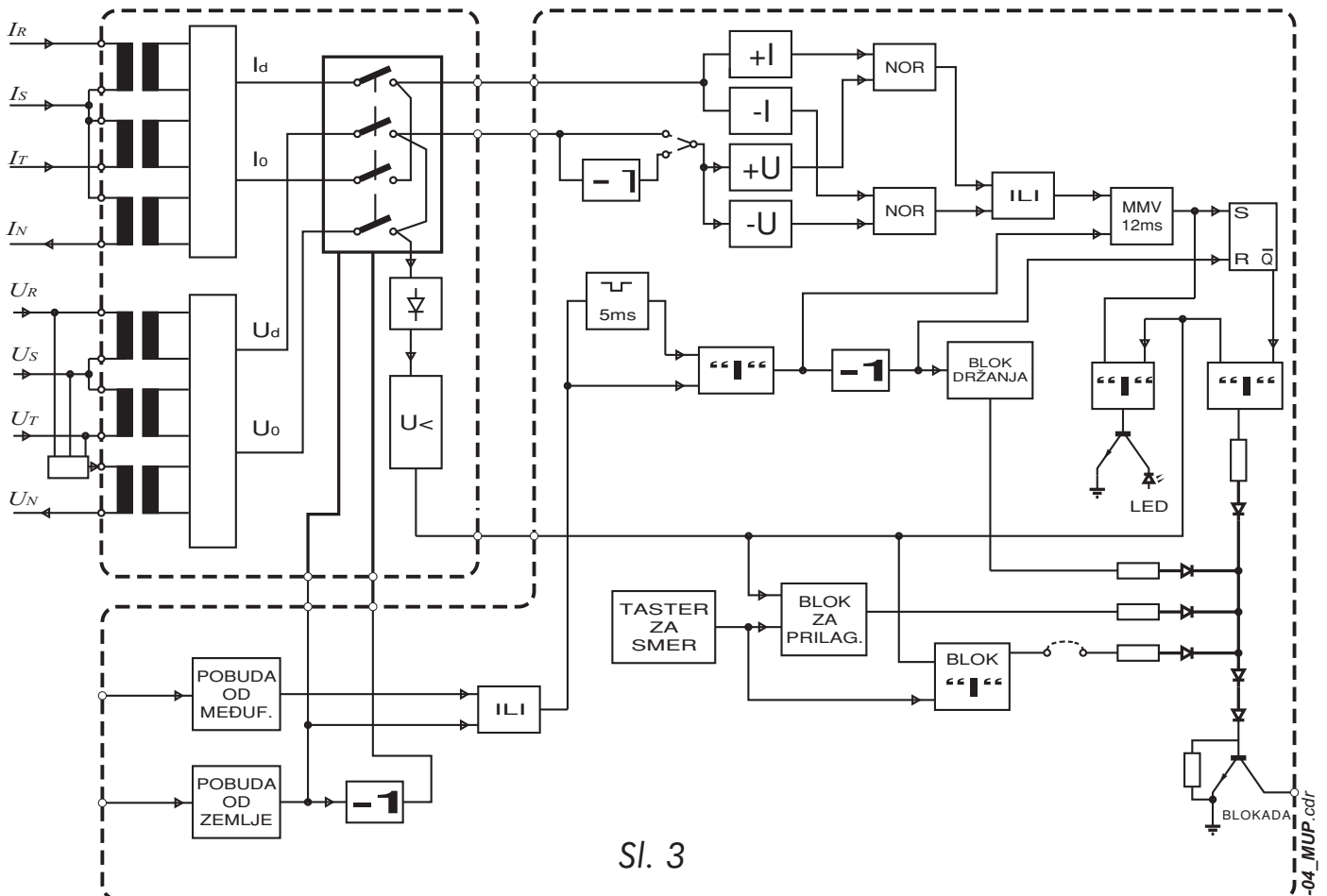
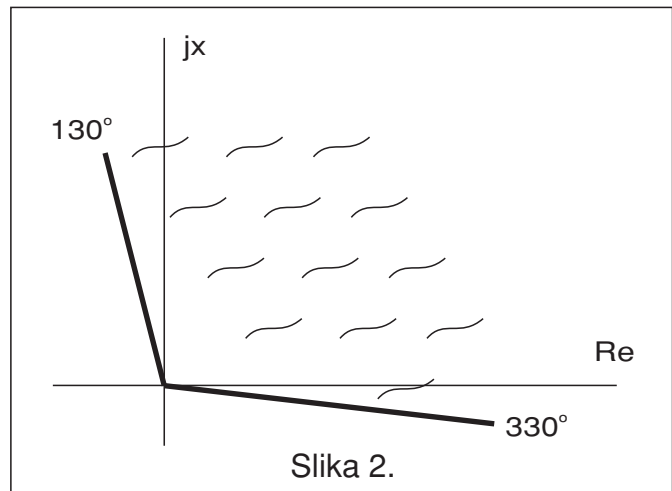
Prilikom instalisanja releja smera na objektu, neophodno je odrediti ispravan (direktan) smer releja. Tasterom na prednjoj ploči proverava se smer. U slučaju direktnog smera zelena LED-dioda "DIREKTAN SMER" svetli, a u indirektnom smeru ne svetli. Prekidačem na prednjoj ploči vrši se postavljanje releja u direktni smer merenja.

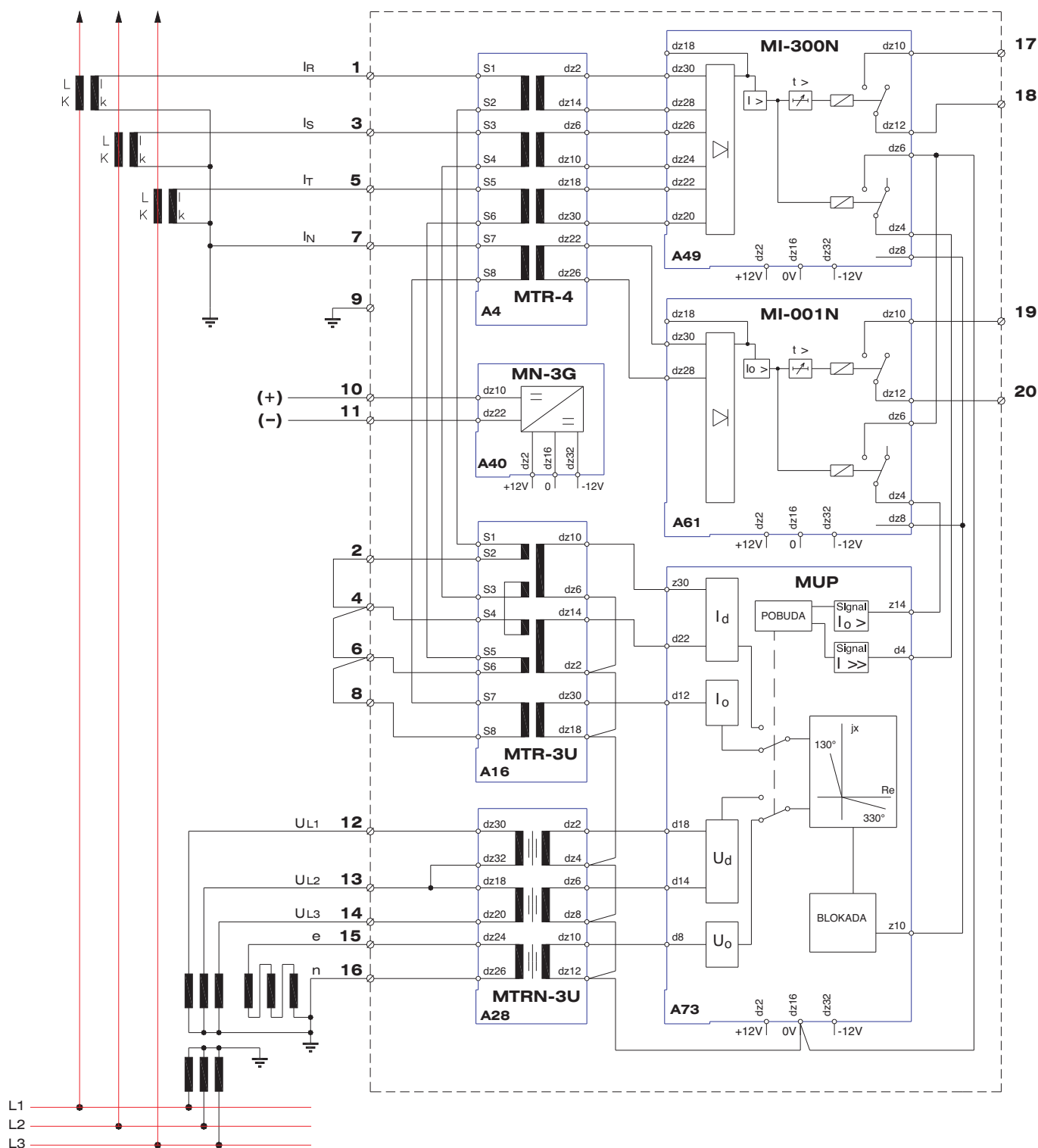


**TROFAZNI USMERENA PREKOSTRUKNA I
ZEMLJOSPOJNA ZAŠTITA MUP-301N**

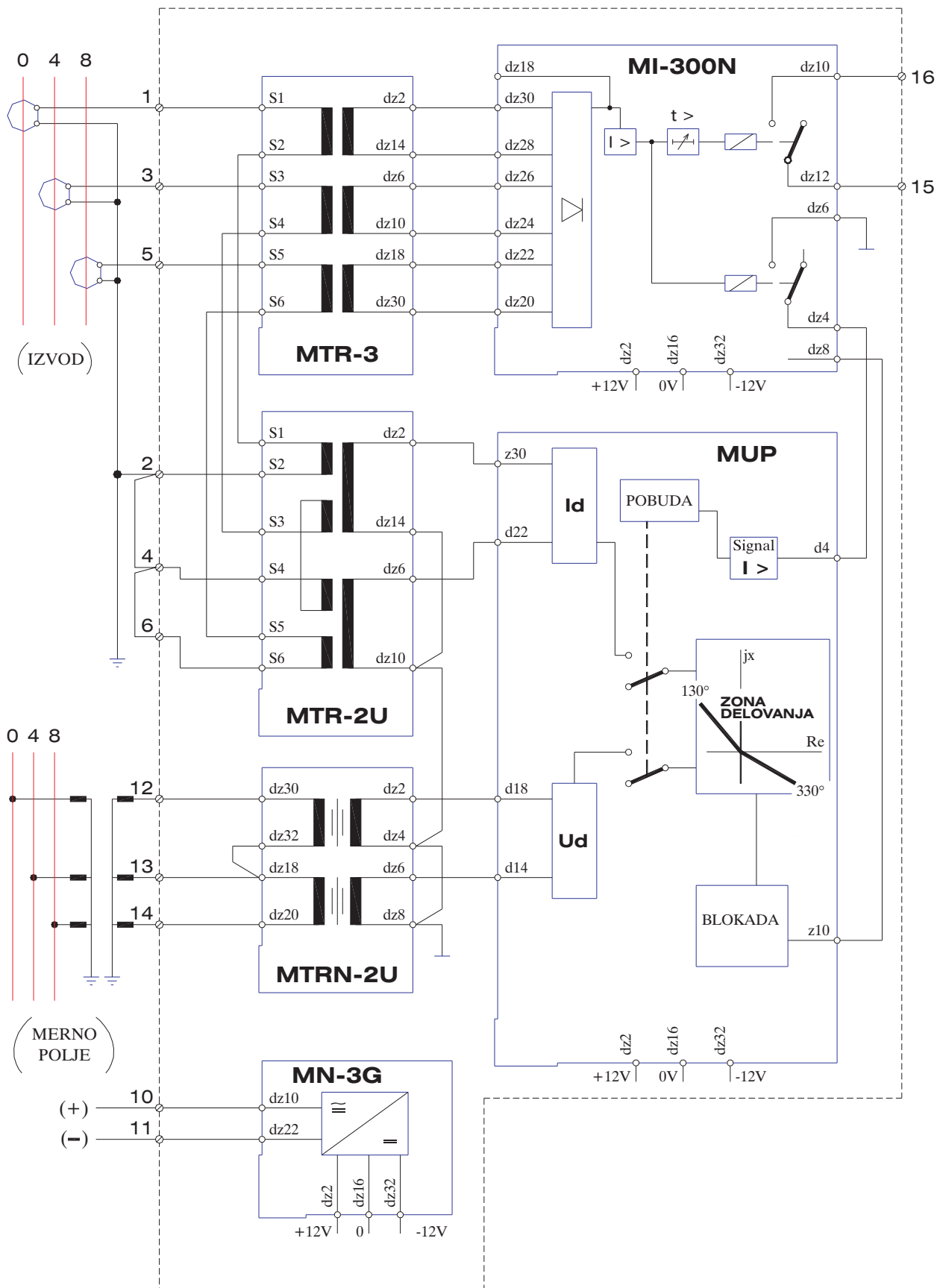
OSNOVNE TEHNIČKE KARAKTERISTIKE

Nazivni napon	(3x110)V; 50 Hz
Nazivna struja	5A ili 1A
Nazivna frekvencija	50 Hz
Napon napajanja	(100-230)V DC (AC)
Podnaponska blokada	$U_n = 0,5V$
Temperatura okoline	-10 C do +50 C
Na zahtev kupca karakteristika u "z" ravni može se formirati po želji.	
Svetlosna indikacija	LED-dioda
Izlazni kontakti:	
- napon	250 V max.
- struja	5 A (10 A)
- moć prekidanja	1000 VA; 30 W; (L/R = 50 ms)
Ispitni napon (IEC 255):	
- VN:	2 kV, 50 Hz; 1 min.
- impulsno:	5 kV; 1,2/50 ms; 0,5 J
- VF:	2,5 kV; 1 MHz; 400 imp/s; 2s





Slka 4. Usmerena trofazna prekostrupna i zemljospojna zaštita **MUP-301N**



Usmerena trofazna prekostrufna zaštita **MUP-300N K**