



Automatika

RELEJ NAPONSKE NESIMETRIJE I REDOSLEDA FAZA MRNN

2.05

NAMENA

Relej za zaštitu od nesimetrije napona **MRNN**, namenjen je za zaštitu potrošača osetljivih na nesimetrije u trofaznom napajanju, odnosno osetljivih na prekid jedne faze i obrnut tj. pogrešno priključen redosled faza trofaznog izvora.

Inverzna komponenta napona U_i je mera nesimetrije u trofaznom fazorskom spregu. Njeno postojanje u napajanju, intenzivno zagreva motor.

Aplikacije releja **MRNN** odnose se na odgovarajuće pogone sa niskonaponskim (0,4kV) trofaznim elektromotorima svih snaga.

Relej **MRNN** omogućava realizaciju sledećih zaštitnih funkcija:

Reagovanje po prekidu bilo koje od 3 faze (**L1**, **L2** ili **L3**), u toku rada trofaznog potrošača, posle vremenskog zatezanja od $(4 \div 5)$ sec.

- Reagovanje po startovanju trofaznog potrošača, kada je bilo koja od 3 faze u prekidu. npr. usled neispravnosti jednog pola prekidača, posle vremenskog zatezanja od $(4 \div 5)$ sec.
- Reagovanje po startovanju trofaznog potrošača, kada je on pogrešno priključen na obrnut redosled faza, posle vremenskog zatezanja od $(4 \div 5)$ sec.
- Zaštita trofaznih elektromotora od svih mogućih nesimetrija napona izazvanih spoljašnjim ili unutrašnjim kvarovima.
- Zaštita pri padu napona, bilo koje faze za 40% od nazivne vrednosti, sa vremenskim zatezanjem manjim od 60 sec.

Tokom starta trofaznog elektromotora kao potrošača, na prelazni proces koji karakterišu jake struje zaletanja, relej **MRNN** neće reagovati.

OSOBINE I OPIS RADA

Rad releja za zaštitu od nestanka faze i nesimetrije napona **MRNN**, zasnovan je na principu merenja inverzne komponente napona U_i trofaznog sprega.

Relej se priključuje na četvorožilni trofazni razvod (tri faze i nula): 400V/230V. **MRNN** je izveden kao statički odnosno elektronski relej. Ulazni transformatori obezbeđuju da elektronski sklop **MRNN**-a bude galvanski odvojen od mreže na kojoj se inače mogu javljati smetnje i različiti strujni i naponski impulsi. Upotreba izlaznog elektromehaničkog releja u konstrukciji **MRNN**-a, omogućava mu galvansko odvajanje i na izlaznom kraju. Uređaj stoga poseduje visok imunitet na smetnje, kao i dug vek trajanja.

RELEJ NAPONSKE NESIMETRIJE I REDOSLEDA FAZA



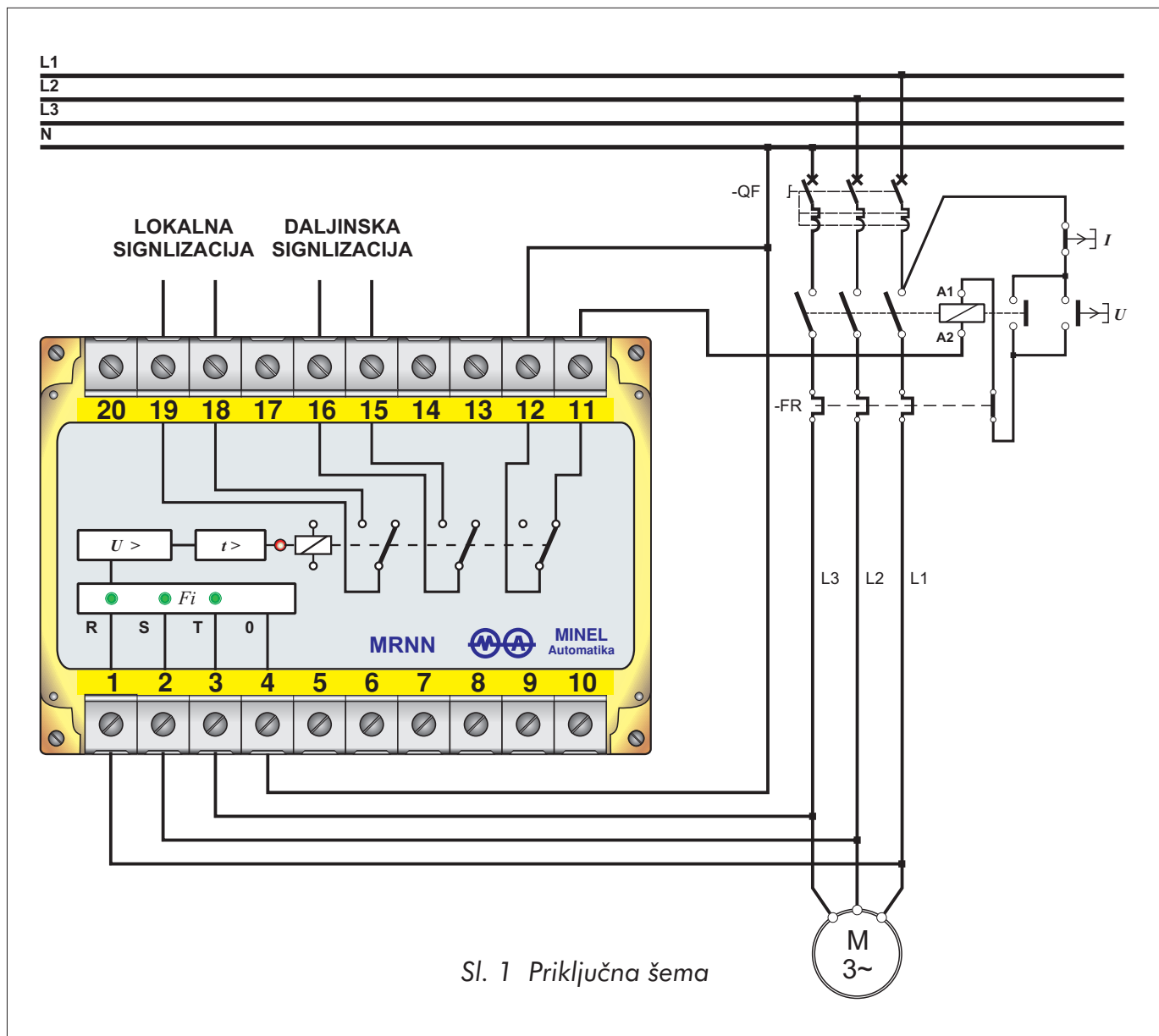
MRNN

Trofazni spreg naponskih fazora sa mreže se putem ulaznih transformatora uvodi u odgovarajući kapacitivno-otporni filter F_i na čijem se izlazu izdvaja inverzna komponenta napona U_i . Prekoračenjem referentnog nivoa inverzne komponente napona U_i , posle odgovarajućeg vremenskog zatezanja, doći će do aktiviranja izlaznog releja.

Konstruktivno rešenje releja **MRNN**, obezbeđuje mu vrlo visok stepen sigurnosti samostalnog napajanja. Nestanak bilo koje od tri faze ne narušava funkciju napajanja uređaja.

Izlazni relej **MRNN**-a otvaranjem mirnog kontakta prekida napajanje sklopke **P** koja deluje kao prekidač za napajanje asinhronog motora (slika 1). Sklopka **P** gubi napajanje i otvara se, pritiskom na taster za isključenje **I**, dok napajanje sklopke **P**, njeno zatvaranje i pogon asinhronog motora obezbeđuje pritisak na taster za uključenje **U**.

Dva radna kontakta izlaznog releja **MRNN**, mogu biti upotrebljena za signalizaciju.

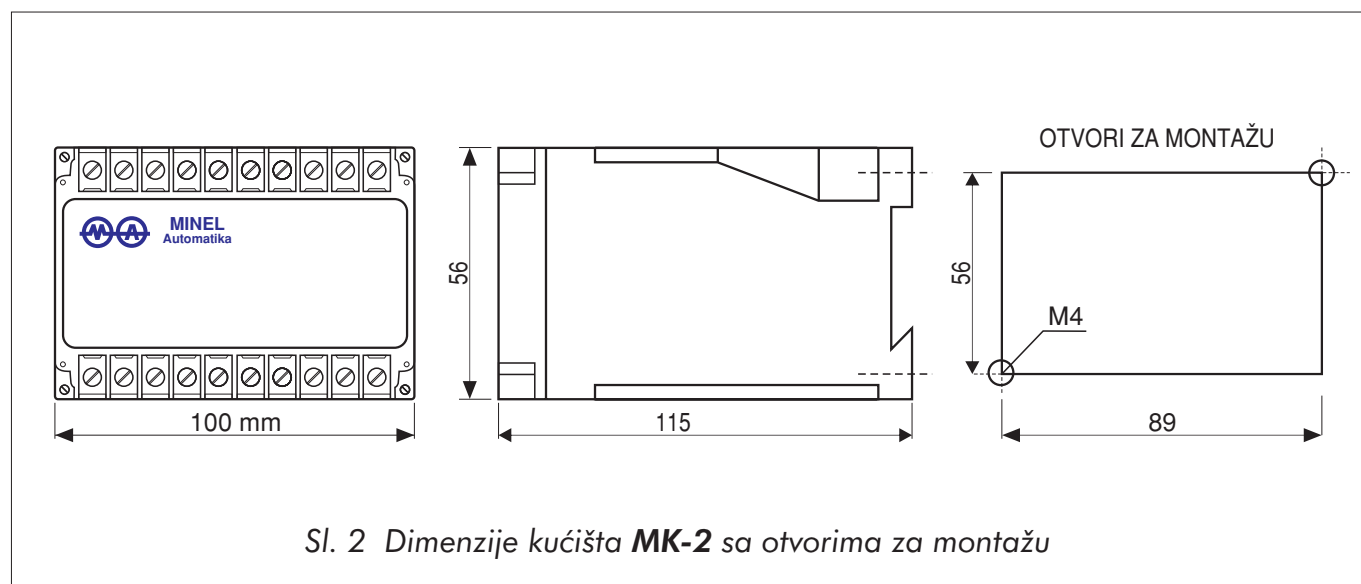


Sl. 1 Priključna šema

MONTAŽNA ŠEMA

Releji **MRNN** je smešten u standardno kućište **MK-2** za nadgradnju (slika 2.), koje se montira sa dva šrafa ili direktno na **DIN** šinu

(DIN 46277, tip: TH-35/7,5).



TEHNIČKE KARAKTERISTIKE

Naponski ulazi i napajanje:400V/230V AC

Vrednosti vremenskog zatezanja pri različitim slučajevima:

- Prekid jedne faze u toku rada:(4 ÷ 5)sec.
- Start bez jedne faze:.....(4 ÷ 5)sec.
- Start na obrnut redosled faza:(4 ÷ 5)sec.
- Pad napona faze za 40%:.....do 60sec.

Nazivna frekvencija mernog napona:50Hz

Izlazni kontakti:.....

- Maksimalan napon:.....250V max.
- Trajna struja:5A
- Uklopna struja:.....10A
- Moć prekidanja:1000VA; 30W

Temperaturno područje:-5 °C do 40 °C

Ispitni naponi (IEC 255):

- VN:.....2kV, 50Hz; 1min.
- Impulsni:5kV; 1,2/50 µsec; 0,5J
- VF:.....2,5kV; 1MHz; 400imp./sec; 2sec

Težina:500gr