



Automatika

# POMOĆNI RELEJ SA SIGNALNOM ZNAČKOM MPR-S

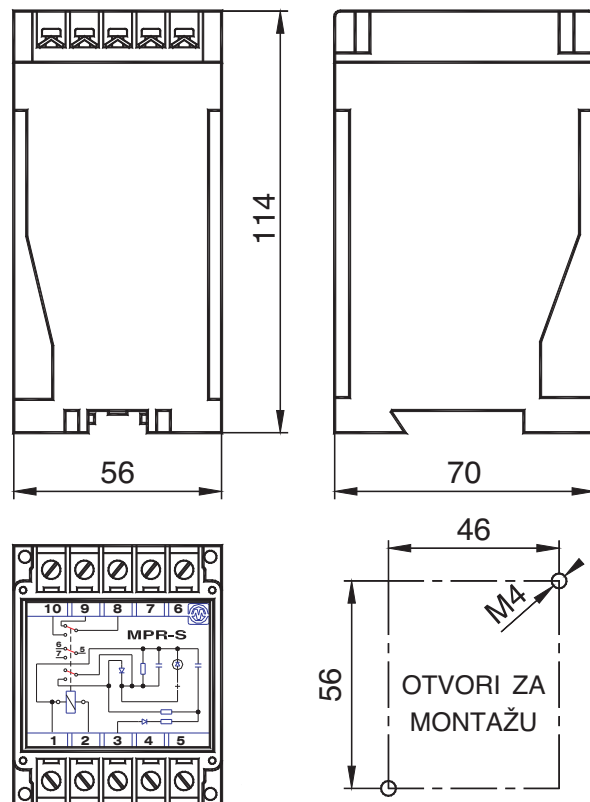
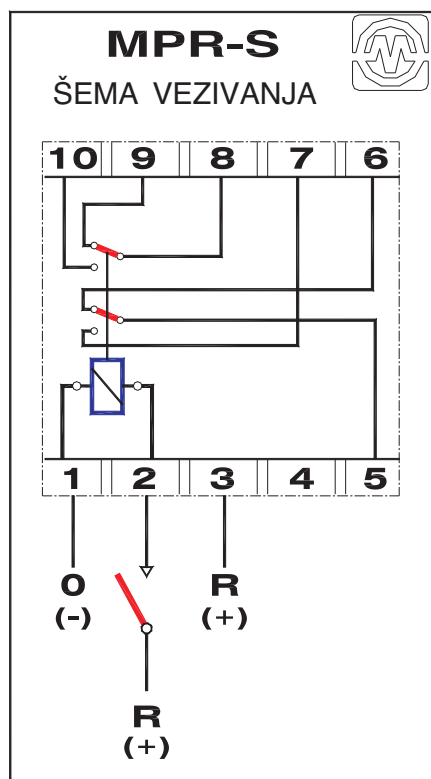
3.21

## NAMENA

Relaj za signalizaciju tipa **MPR-S** služi za signalizaciju sa kratkim vremenom trajanja. Mogu se koristiti zajedno sa relejem za kratkotrajnu pobudu tipa **MRKP-5**. Imaju mogućnost da kratkotrajne impulse sa ulaza prenesu na izlaz i umnože, jer imaju dva izlazna preklopna kontakta. LED dioda, koja signalizira da je bio prisutan impuls na ulazi, svetli sve dok se pritiskom na taster ne resetuje.

## KONSTRUKCIJA

Relaj tipa **MPR-S** je izrađen od standardnih pomoćnih releja i RC članova. Izrađuje se u standardnom kućištu MK-1.



## TEHNIČKE KARAKTERISTIKE

- *Ulazni napon:*.....24-220V, 50Hz ili 24-200V jss
- *Trajanje pobudnog impulsa:*..... >20ms
- *Vlastita potrošnja pri pobudi:*..... <3VA
- *Broj preklopnih kontakta:*.....2
- *Uklopni kontakti:*
  - Dozvoljen napon:*.....380V, 50Hz
  - Dozvoljena trajna struja:*.....6A
  - Struja uključenja:*.....10A