



Automatika

RELEJI ZA SIGNALIZACIJU

MR 103 MR 105

3.06

NAMENA

Releji tipa **MR 103** i **MR 105** koriste se u signalnoj tehnici za pobudu akustičnih signala posredno preko releja kratkotrajne pobude **MRKP-5**.

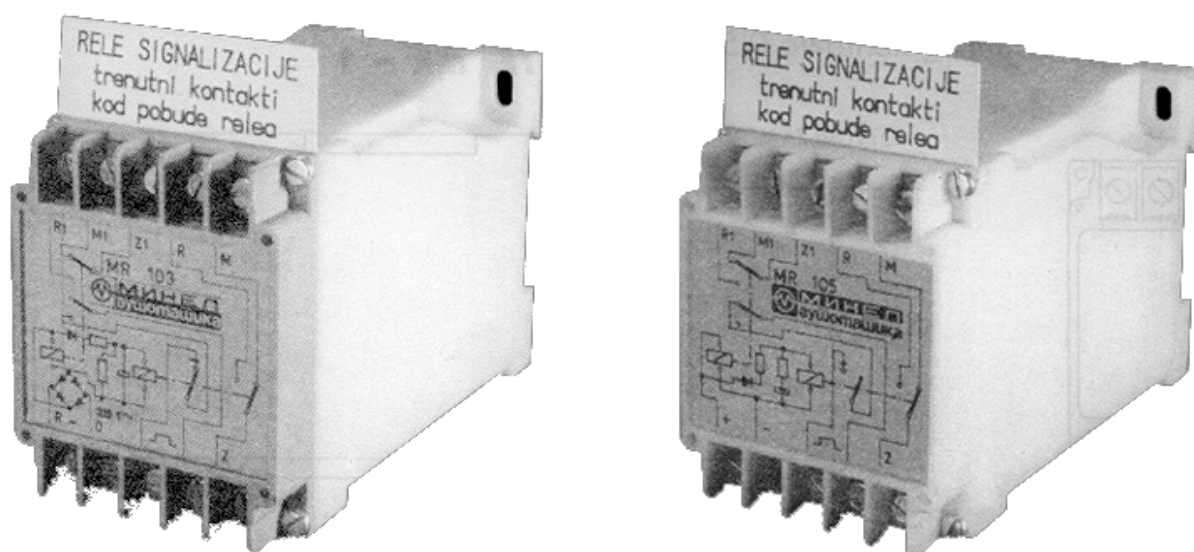
Releji tipa **MR 103** i **MR 105** formiraju trenutni kontakt, koji se kratko vreme zatvori prilikom uključenja ili isključenja releja.

Releji **MR 103** i **MR 105** svojim trenutnim kontaktom pobude rele sa kratkotrajnom pobudom **MRKP-5** koji preko svog kontakta ostaje u samodržućoj vezi. Ovakva kombinacija releja omogućava isključivanje zvučnog signala i kada uzbudni signal i dalje postoji.

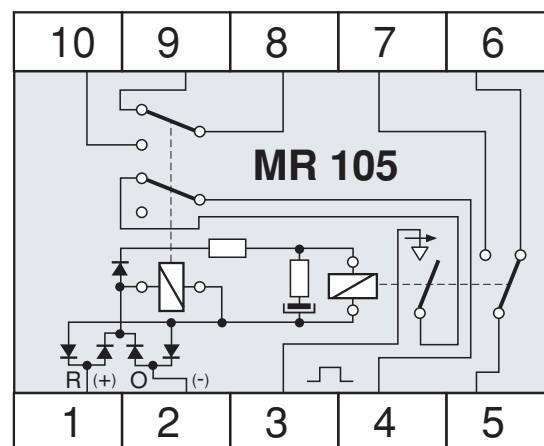
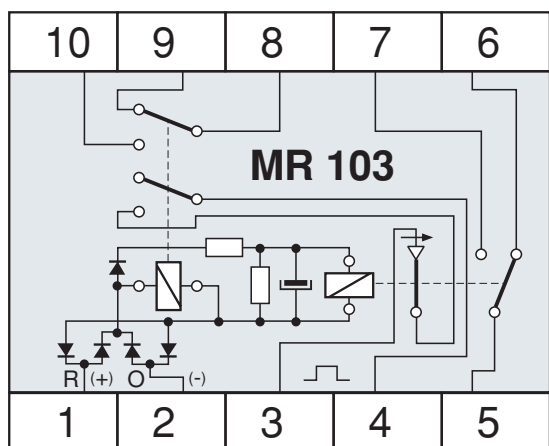
KONSTRUKCIJA

Releji **MR 103** i **MR 105** izrađeni su od standarnih pomoćnih releja i RC članova.

Releji se izrađuju u standardnom kućištu **MK-1** ili na standardnoj štampanoj ploči za modularni sistem.



RELEJI ZA SIGNALIZACIJU
MR 103, MR 105



TIPOVI RELEJA

MR 103 - sa dva preklopna i jednim trenutnim kontaktom koji se zatvori kod pobude releja.

MR 105 - sa dva preklopna i jednim trenutnim kontaktom koji se zatvori kod prestanka pobude releja.

TEHNIČKE KARAKTERISTIKE

Pobuda releja:

Standardni pobudni naponi:

- naizmenični napon: 24-220V, 50 Hz
- jednosmerni napon: 24-220V DC

Releji deluju kod 80% nominalnog napona, a trajno mogu izdržati 110% nominalnog napona.

Vlastita potrošnja:

- za naizmenični napon: cca 2,5 VA
- za jednosmerni napon: cca 2,5W
za 24, 48 i 110V
cca 4W za 220V

Uklonni kontakti

- naznačeni napon 250 V, 50Hz
- naznačena trajna struja 6A
- struja uključivanja 10A

Trenutni kontakt:

- uključivanje 10A, 250 V
- vreme delovanja trenutnog kontakta 0,5 s

KUĆIŠTE MK - 1

