



NAMENA

Uređaji za signalizaciju tipa **MS** primenjuju se u postrojenjima za proizvodnju i prenos električne energije, termoenergetskim i industrijskim postrojenjima, transportu, vodoprivredi i na sličnim postrojenjima gde se mora registrovati promena radnog stanja.

Uređaj prihvata signale nastalih kvarova ili drugih nastalih promena u postrojenju i alarmira zvučnu ili svetlosnu signalizaciju, čime na siguran i pregledan način upozorava osoblje na nastalu promenu.

MS signalizator napravljen je u poluprovodničkoj tehnici sa izlaznim elektromehaničkim relejima (**MS-1**) ili optokaplerima (**MS-2**) i konfigurisan je tako da radi u nepovoljnim uslovima elektroenergetskih smetnji.

OPIS RADA

Uređaji za signalizaciju tipa **MS** sačinjavaju osnovni modul **MRKP-5** i modul signalizacije **MS**, koji su smešteni na štampanim pločama "EVROPA" formata.

Osnovni modul obezbeđuje zvučni signal a modul signalizacije je memorijski modul koji registruje vrstu kvara.

Kvar u postrojenju aktivira zvučnu i svetlosnu signalizaciju.

Nakon kvitiranja zvučnog signala pomoću tastera i dalje ostaje svetlosni signal do popravke kvara, odnosno do kvitiranja svetlosne signalizacije.

Modul signalizacije na sebi ima **8 LED** dioda koje registruju stanje **8** ulaznih krugova, a na izlaze se može priključiti **8** signalnih sijalica na signalnom tablou.

Modul signalizacije **MS** ima **8** galvanski odvojenih kontakata (optokaplerski izlaz) za daljinsku registraciju i signalizaciju.

Kvitiranje trube i proba sijalica realizovani su tasterima (van uređaja).

TEHNIČKE KARAKTERISTIKE

Standardni naponi napajanja:

- Naizmjenični pobudni napon: 231 VAC
- Jednosmerni napon: 24, 48, 110 ili 220 VDC

Strujni krugovi za svetlosnu signalizaciju i galvanski odvojene kontakte:

- Najviši pogonski napon: 250 V
- Najveća trajna struja: 5 A
- Najveća uklopna struja: 10 A

Isklopna snaga kontakata:

- Za jednosmerni napon: cca 50 W za 220 V
- Za naizmjenični napon: 500 VA

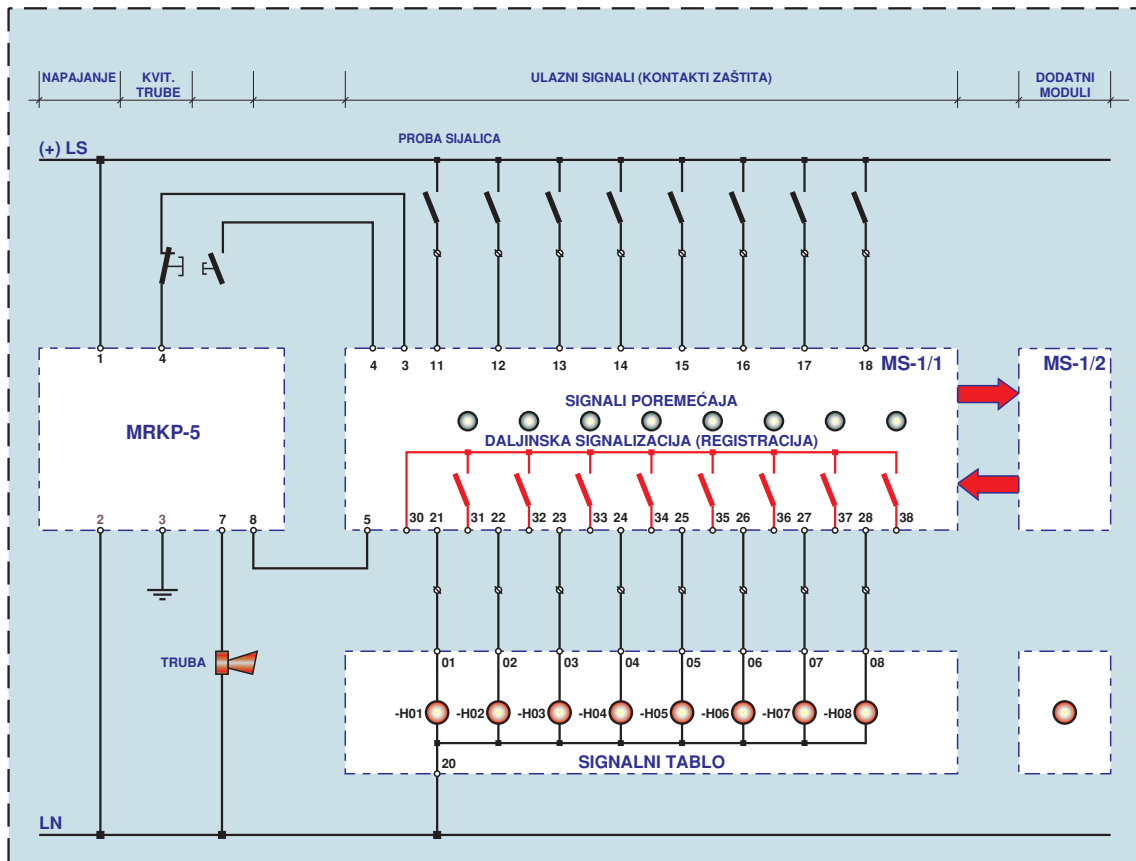
Ispitni napon: 2 kV, 50 Hz, 1 min

Strujni krugovi za kvitiranje

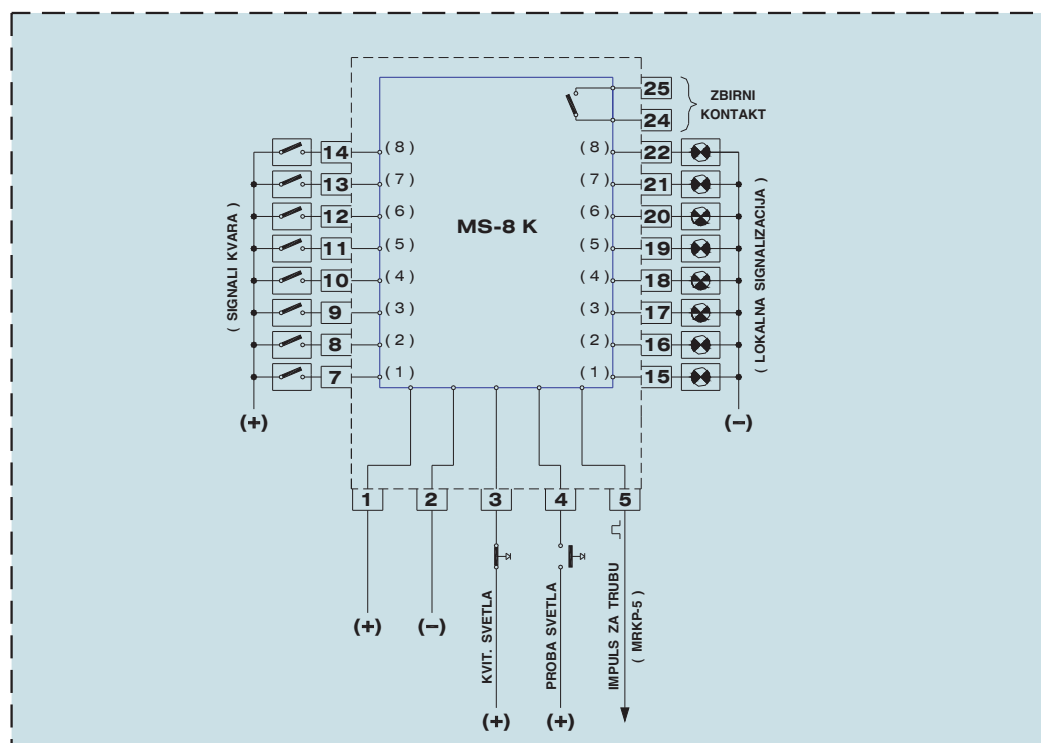
Nazivni naponi strujnih krugova za kvitiranje su jednaki nazivnim naponima ulaznih signala i naponu napajanja.

MONTAŽA

Uređaj za signalizaciju **MS** prema zahtevu korisnika isporučuje se u 19" reku za ugradnju ili nadogradnju odnosno u kućištu **MH21 (MS-4 K; MS-8 K)**. U sličaju kućišne izvedbe modul **MRKP-5** (za pobudu trube) se posebno naručuje.



Slika 1. Priključna šema modularna izvedba



Slika 2. Priključna šema kućišna izvedba