



Automatika

SIGNALIZACIJA NESTANKA NAPONA

MSNN-42

3.03

NAMENA

Uređaj **MSNN-42** se koristi u elektroenergetskim i industrijskim postrojenjima za svetlosnu i zvučnu signalizaciju nestanka jednosmernog i naizmjeničnog napona napajanja. Nestanak jednosmernog napona signalizira se naizmjeničnim naponom i obrnuto, nestanak naizmjeničnog napona se signalizira jednosmernim naponom. Uređaj kontroliše 4 jednosmerna i 2 naizmjenična napona.

OPIS RADA

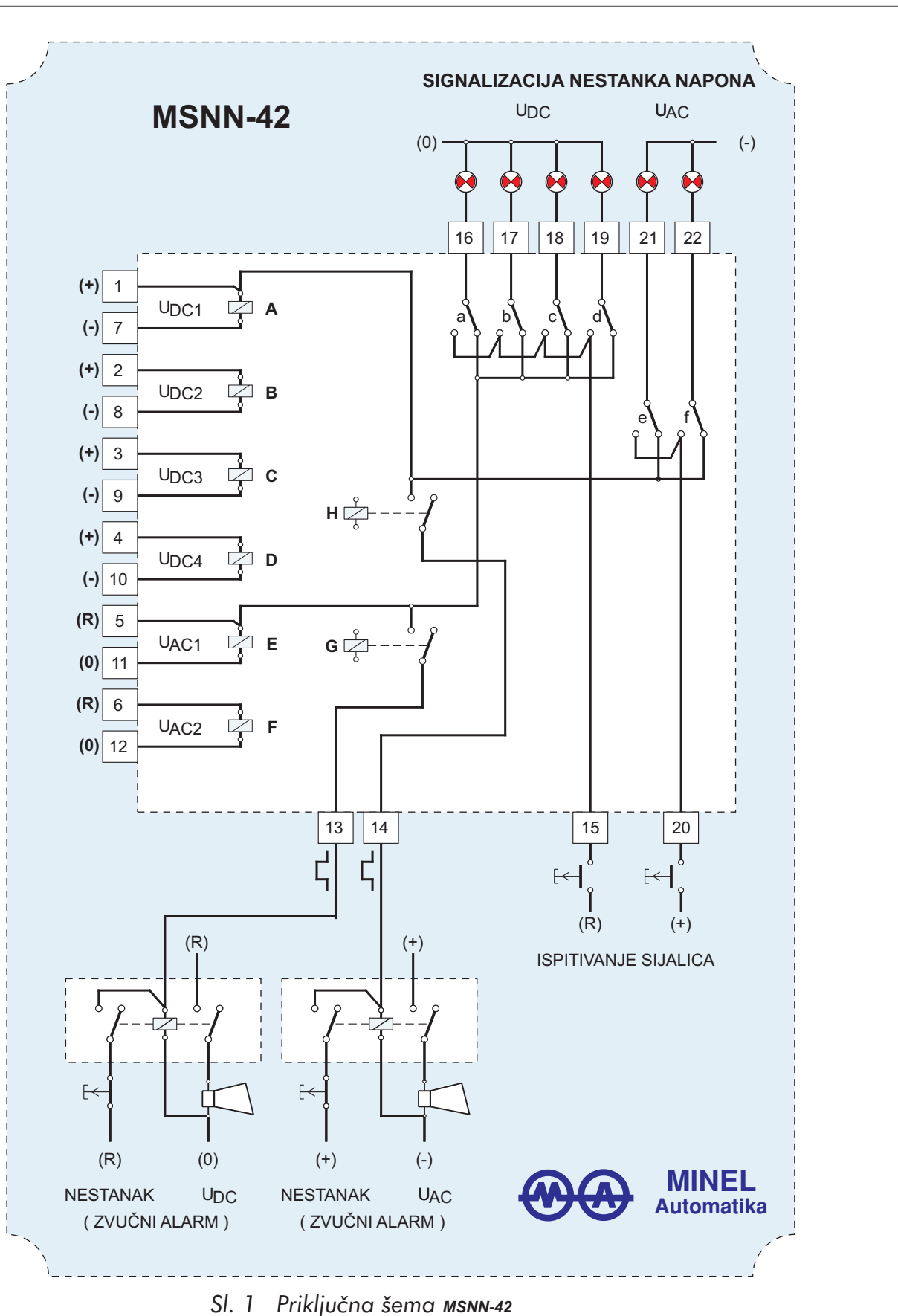
Način rada **MSNN-42** vidi se sa šeme na slici 1. Svaki kontrolisani napon ima svoj relej i to jednosmerni naponi releje A-D, a naizmjenični releje E i F. Releji A-F su ako su naponi prisutni privučeni. Ako nestane određeni napon odgovarajući relej otpusti i svojim kontaktom aktivira relej koji prosleđuje signal za zvučni alarm. Istovremeno se pobuđuje i svetlosni signal preko odgovarajućeg kontakta. Isto se dešava pri nestanku naizmjeničnog napona. Dovođenjem naizmjeničnog napona (odnosno faze) na stezaljku 15 ispituju se sijalice koje signaliziraju nestanak jednosmernog napona. Dovođenjem potencijala (+)V na stezaljku 20 ispituju se sijalice koje signaliziraju nestanak naizmjeničnog napona.

TEHNIČKE KARAKTERISTIKE

- Naznačeni napon:.....220V DC, 110V DC,
48V DC, 24V DC ili 220V AC
- Broj naponskih ulaza:.....4 za jednosmerne napone
2 za naizmjenične napone
- Potrošnja pojedinih strujnih krugova:
 - za jednosmerni naponcca 8W
 - za naizmjenični naponcca 5VA
- Podaci o kontaktima releja:
 - naznačeni napon.....250V max
 - naznačena struja5A
 - moć prekidanja1000VA ; 30W (L/R=50ms)
- Temperatura ambijenta:.....-5°C ÷ 40°C
- Ispitni napon (IEC.255):VN 2kV 50Hz; 1 min
impulsno 5kV; 1,2/50s; 0,5J
VF 2,5kV; 1MHz; 400 imp/s; 2s

SIGNALIZACIJA NESTANKA NAPONA

MSNN-42



Sl. 1 Priključna šema MSNN-42