



Automatika

# SIGNALNA SIJALICA

## MSS - 1

3.17

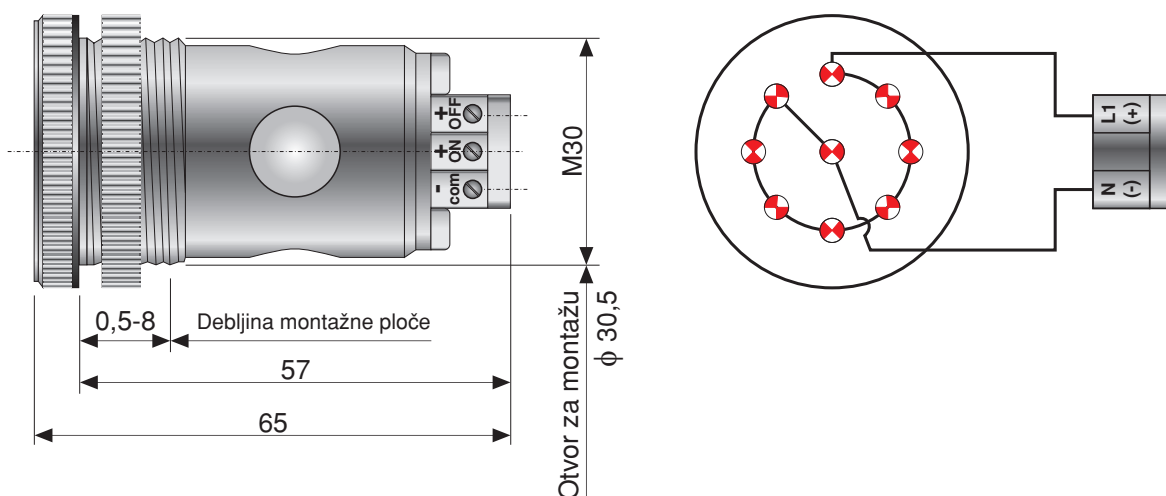
Signalna sijalica **MSS - 1** upotrebljava se za signalizaciju tekućih i alarmnih stanja u tehnološkim postrojenjima, u procesnoj industriji na komandnim pločama i ormanima itd.

Izrađuje se za sve standardne nazivne vrednosti napona, jednosmerne i naizmenične struje i to 24, 48, 110 i 230 VAC/DC.

Boja svetiljke je određena bojom **LED** dioda koje su raspoređene na čeonj strani svetiljke, a može biti:

- **ZELENA**
- **CRVENA**
- **ŽUTA.**

Primer za naručivanje: **MSS-1, 230 V AC; zelena.**



Sl. 1. Merna skica i priključna šema signalne sijalice **MSS-1**



**SIGNALNE SIJALICE MSS - 1**