



PRIMENA

Dvopoložajni regulator je uređaj koji se koristi za merenje, regulaciju ili signalizaciju neke fizičke veličine (kao npr.: protok, nivo, pritisak, pH vrednost, vodljivost itd).

Dvopoložajni regulator se sastoji od regulatora i pokaznog instrumenta.

Regulator ima dva izlazna releja čiji se prag aktiviranja može podesiti nezavisno jedan od drugog na celom opsegu delovanja. Jedan relej se obično koristi za minimum a drugi za maksimum.

Pokazni instrument daje trenutno stanje, a na njemu su ugrađene i dve **LED** diode koje se uključuju pri proradi odgovarajućih releja.

NAČIN RADA

Pre početka rada preklopnik na regulatoru se postavi u položaj **PODEŠAVANJE**, nakon čega se sa potenciometrom podesi **NULTI** položaj na instrumentu. Sa drugim potenciometrom se podesi željeni **MINIMALNI** nivo, a sa trećim podesi željeni **MAKSIMALNI** nivo.

Nakon ovoga preklopnik se prebacuje na **MERENJE**.

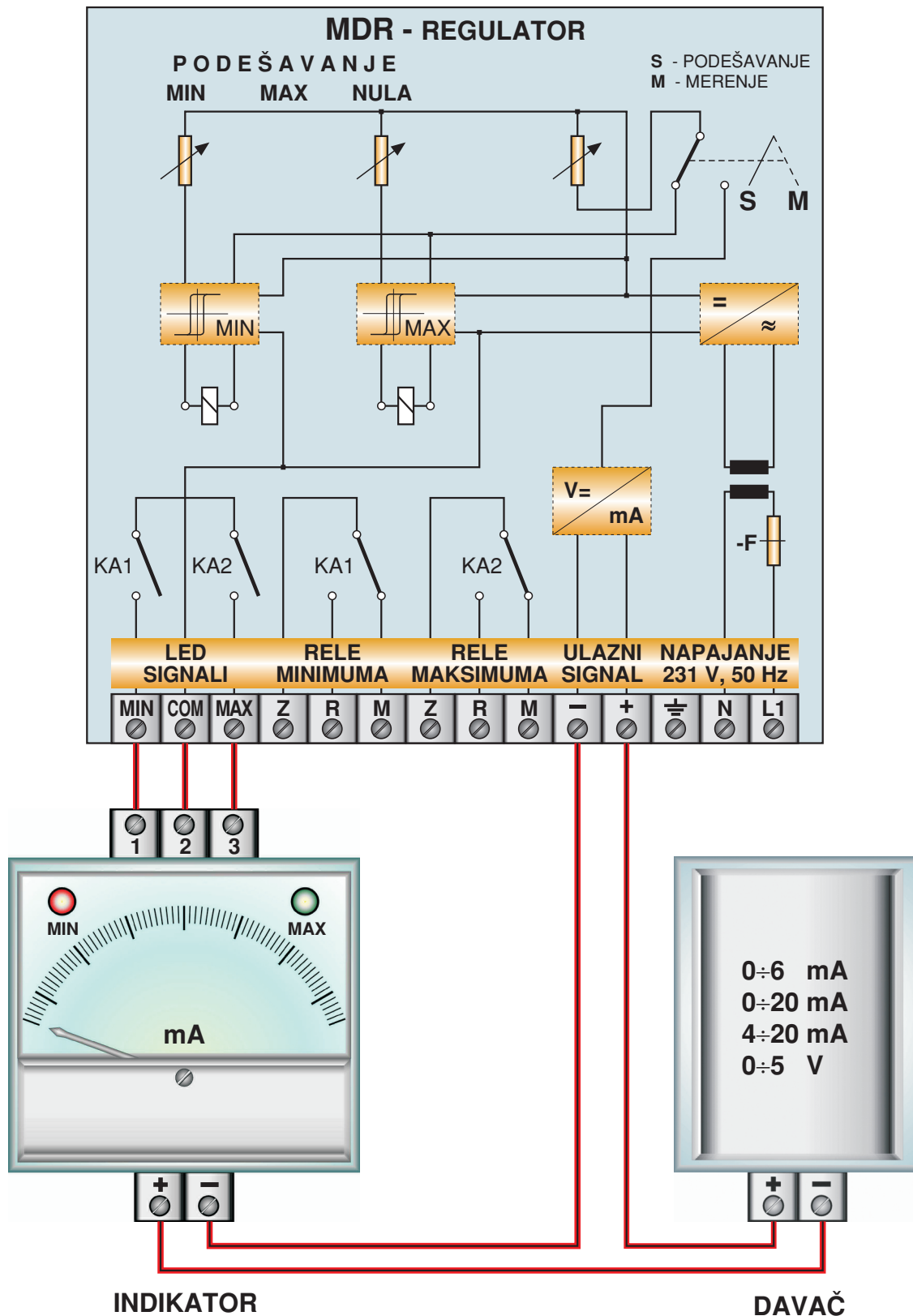
UGRADNJA

Regulator je smešten u kućište koje se montira u razvodnom ormanu ili postrojenju, a pokazni instrument se montira na prednjoj ploči ili vratima.

TEHNIČKE KARAKTERISTIKE

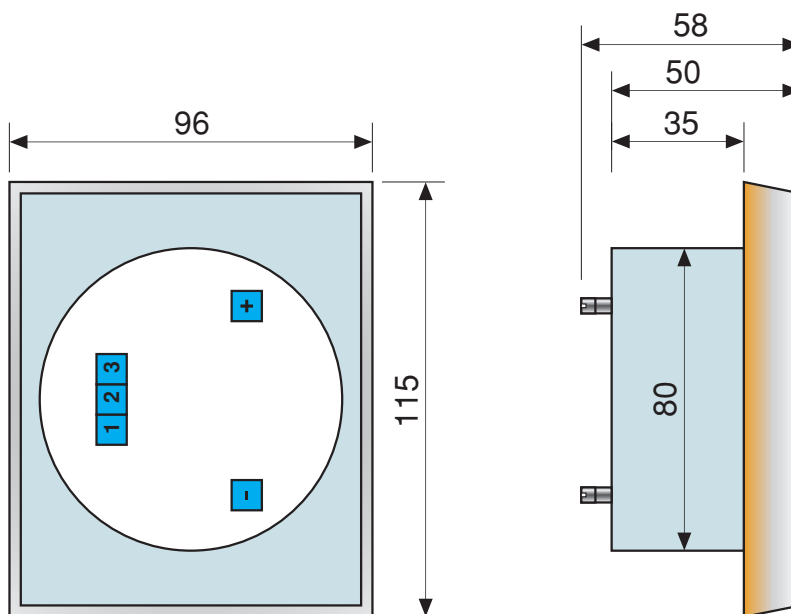
- Napajanje: 231 V; 50 Hz
- Potrošnja: 5 VA
- Davač merne veličine: 0 ÷ 6 mA; 0 ÷ 20 mA; 05 V
- Tačnost: 1,5 %
- Izlazni relej: 231 V 50 Hz; 6 A
- Dozvoljena temperatura okoline: 50 °C

ŠEMA VEZIVANJA



MERNE SKICE

POKAZNI INSTRUMENT



DVOPOLOŽAJNI REGULATOR - ELEKTRONSKI SKLOP

