



Automatika

ELEKTRONSKA BROJILA SA POKAZIVAČEM MAKSIMUMA SREDNJE SNAGE klase 1

EBM

8.03

ELEKTRONSKO TRANSFORMATORSKO BROJILO ELEKTRIČNE ENERGIJE SA POKAZIVAČEM MAKSIMUMA SNAGE

NAMENA

Brojilo EBM namenjeno je za precizno merenje aktivne ili reaktivne energije u trofaznim sistemima i omogućuje merenje srednje snage odbrojavanjem impulsa koje brojilo generiše tokom eksterno definisanog 15-minutnog intervala.

Registrovani maksimum snage se čuva u memorijskom registru i prikazuje na cifarskom 7-segmentnom displeju. Na kraju svakog 15-minutnog mernog intervala izmerena snaga se upoređuje sa registrovanim maksimumom i ako je veća, prikaže se na displeju i smesti u memorijski registar.

Brisanje (kvitiranje) registrovane maksimalne vrednosti vrši se pomoću tastera koji se aktivira posredstvom kontakt bravice na poklopcu brojila.

Izmerena vrednost se prikazuje sa rezolucijom od 0,1W (za brojila sa nazivnom strujom 1A) ili 1W (brojilo sa nazivnom strujom 5A)

Resetovanje uređaja, odnosno brisanje memorijskog registra, vrši se pomoću tastera ili ključa koji ima dva položaja, a može se izvoditi samo ako je u osnovnom (uspravnom) položaju.

U slučaju odsustva mernih naponskih signala, kada je ključ u krajnjem desnom položaju, pali se LED displej i tada je moguće očitati registrovani maksimum. Ključ se ne vraća sam u osnovni položaj pa je potrebno izvršiti očitavanje maksimuma dok je ključ u krajnjem desnom položaju. Vraćanjem ključa u osnovni položaj vrši se resetovanje sistema i displej se gasi.

Brojilo EBM omogućava merenje energije koja se prenosi u jednom smeru, sa jednom ili dve tarife. Izmerena energija prikazuje se pomoću elektromehaničkog brojača sa 6 cifara.

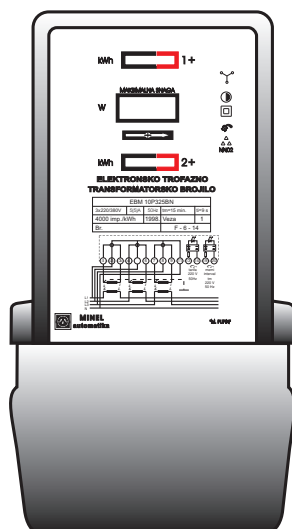
Na svakom brojilu postoji optički impulsni davač (svetleća dioda) koji omogućuje ispitivanje i podešavanje brojila.

Kod dvotarifnog brojila postoje i posebni svetlosni indikatori tarife.

Impulsni davač za potrebe daljinskog merenja predstavlja beznaponski kontakt opto releja AQW.

Na zahtev korisnika isporučuju se brojila sa jednim ili sa udvojenim impulsnim davačem.

Brojilo je atestirano u Zavodu za mere i dragocene metale, pod službenom oznakom F-6-14.



**ELEKTRONSKO BROJILO
SA POKAZIVAČEM
MAKSIMUMA SNAGE**

EBM

ELEKTRONSKA BROJILA SA POKAZIVAČEM MAKSIMUMA SREDNJE SNAGE

EB M



OSNOVNE TEHNIČKE KARAKTERISTIKE

Nazivna struja: 1A ili 5A
Referentni napon: $3 \times (100/\sqrt{3})/100V$ ili
 $3 \times 230/400V$

Sopstvena potrošnja u naponskim kolima:

- Pri referentnom naponu: $3 \times (100/\sqrt{3})/100V$
 $3 \times 0,2 W VA$
- Pri referentnom naponu: $3 \times 230/400 V$
 $3 \times 0,3 W$

Sopstvena potrošnja u strujnim kolima pri nazivnoj struji od 5A;

- pri nazivnoj struji od 5 A;
 $3 \times 0,05 VA$

Klasa tačnosti brojila aktivne energije

Tip EBM 10 klasa tačnosti 1

Klasa tačnosti brojila reaktivne energije:

Tip EBM 30 klasa tačnosti 3

Konstanta davača impulsa Cr

za brojilo sa nazivnom strujom

1A - 0,1 Wh/imp.

za brojilo sa nazivnom strujom

5A - 0,5 Wh/imp.

Displej:

kapacitet: 4 cifre
visina cifre: 7,6 mm
rezolucija prikaza: 0,1W ili 1W

Sopstvena baterija:

tip: NiCd
napon: 4,8V
kapacitet: 110 mAh

KARAKTERISTIKE IMPULSNOG DAVAČA:

trajanje impulsa: 100 (80 - 120) ms
maksimalni napon: 250V
maksimalna struja: 0,1 A

Kontrolni ulaz:

signalni napon

- 100V; 50Hz za $3 \times (100/\sqrt{3})/100 V$
- 220V; 50Hz za $3 \times 230/400 V$

KONSTRUKCIJA

- Jednotarifno ili dvotarifno.
- Sa jednim ili dva davača impulsa.

OZNAKE

Tip brojila označava se alfanumeričkom šifrom koja sadrži devet oznaka (karaktera).

Prvih pet karaktera predstavlja osnovnu oznaku koja određuje:

- TIP BROJILA EBM
- TAČNOST 10 - klasa 1
30 - klasa 3

MONTAŽA I POVEZIVANJE

Na sl. 1, 2, 3 i 4 date su šeme povezivanja respektivno

- za trosistemsku indirektnu vezu
- za trosistemsku poluindirektnu vezu
- za dvosistemsku indirektnu vezu
- za dvosistemsku poluindirektnu vezu

Za brojila reaktivne energije redosled faza se mora poštovati.

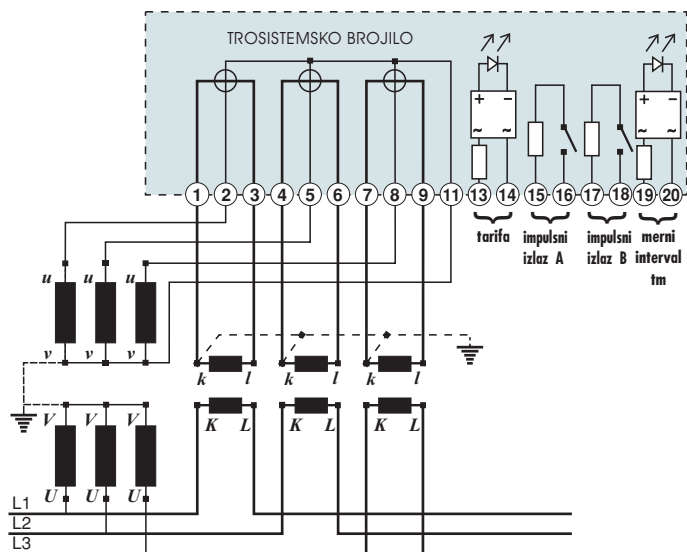
KONSTRUKCIJA

Brojilo je ugrađeno u standardno kućište predviđeno za montažu na vertikalnu ploču, uobičajeno za ovakvu vrstu uređaja (za brojila sa impulsnim izlazom dozvoljeno je odstupanje od vertikalnog položaja 30°).

Izgled kutije sa označnim dimenzijama za montažu dat je na sl. 5.

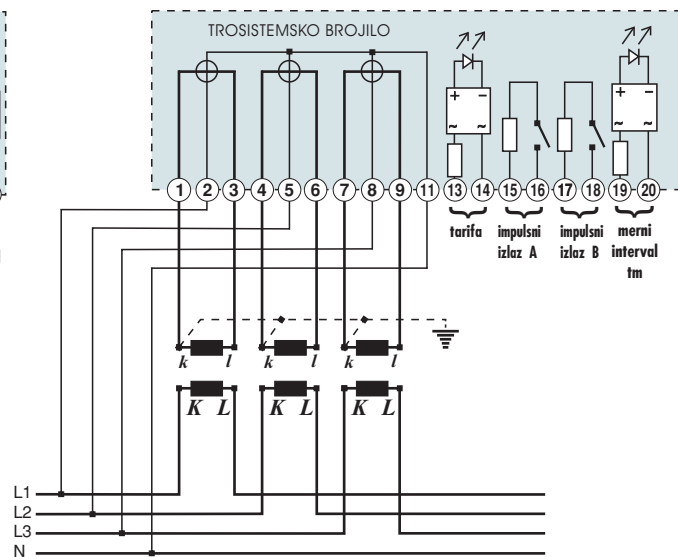
U merno tehničkom pogledu karakteristike, brojila **EBM** odgovaraju metrološkim uslovima za brojila aktivne električne energije klase tačnosti 1 odnosno metrološkim uslovima i za brojila reaktivne električne energije klase tačnosti 3.

TROSISTEMSKA INDIREKTNNA VEZA BROJILA



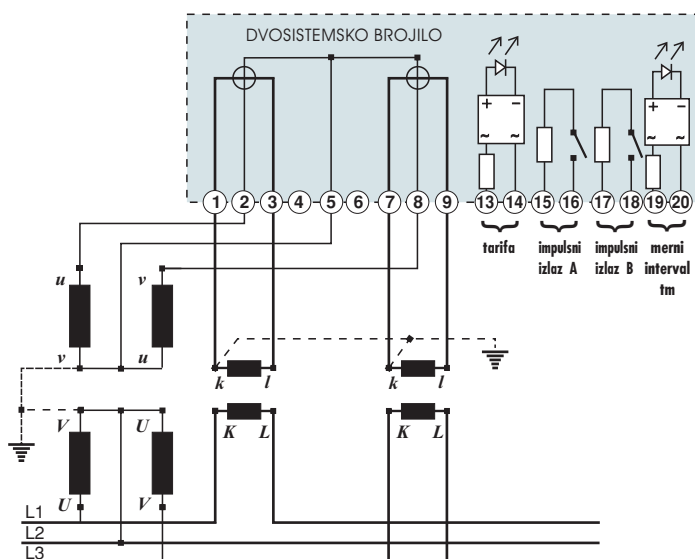
SI. 1

TROSISTEMSKA POLUINDIREKTNNA VEZA BROJILA



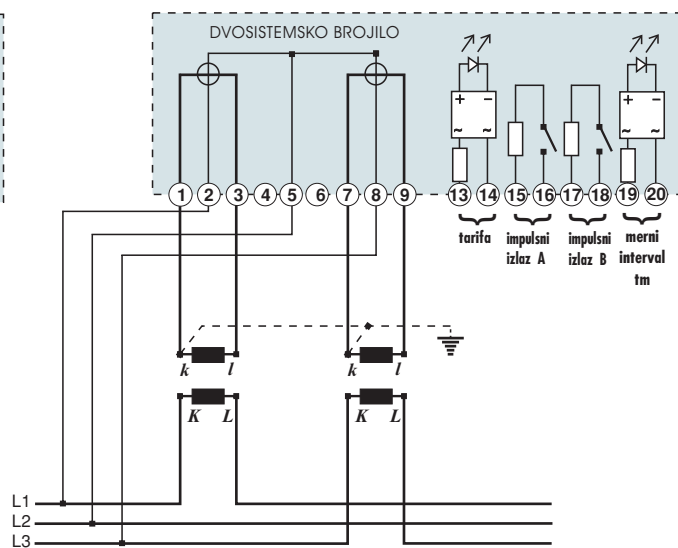
SI. 2

DVOSISTEMSKA INDIREKTNNA VEZA BROJILA



SI. 3

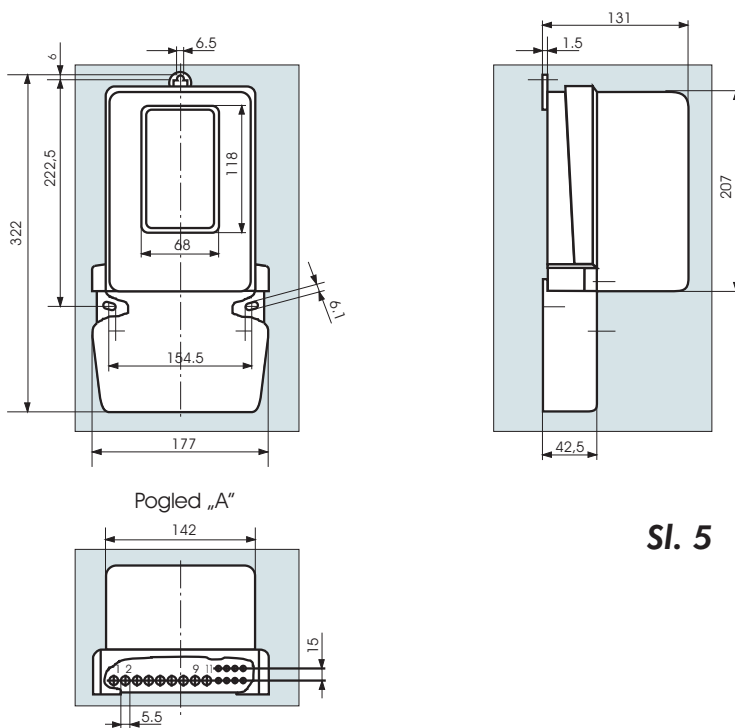
DVOSISTEMSKA POLUINDIREKTNNA VEZA BROJILA



SI. 4

ELEKTRONSKA BROJILA SA POKAZIVAČEM MAKSIMUMA SREDNJE SNAGE

EB M



Sl. 5

UPUTSTVO ZA NARUČIVANJE

