



## PROJEKTNE PODLOGE

Proizvodni program preduzeća **MINEL-Automatika** obuhvata kompletan spektar uređaja za merenje snage i energije u svrhu nadzora, obračuna i upravljanja potrošnjom električne energije i to:

1. Precizna transformatorska brojila tipa **PB** namenjena za najtačnije merenje aktivne i reaktivne električne energije koja se prenosi u jednom ili u oba smera.
2. Brojila tipa **MB** koja omogućavaju merenje električne energije kao i srednje snage tokom 15 - minutnog intervala.
3. Impulsni multiplekser **MMIMP** i binarni transmitere **PPI-J** koji omogućuju daljinsko i zbirno merenje.
4. Kontroler vršne snage **KOS** koji obezbeđuje automatski nadzor i upravljanje radom potročača.

Prenos signala od impulsnog davača brojila na daljinu vrši se:

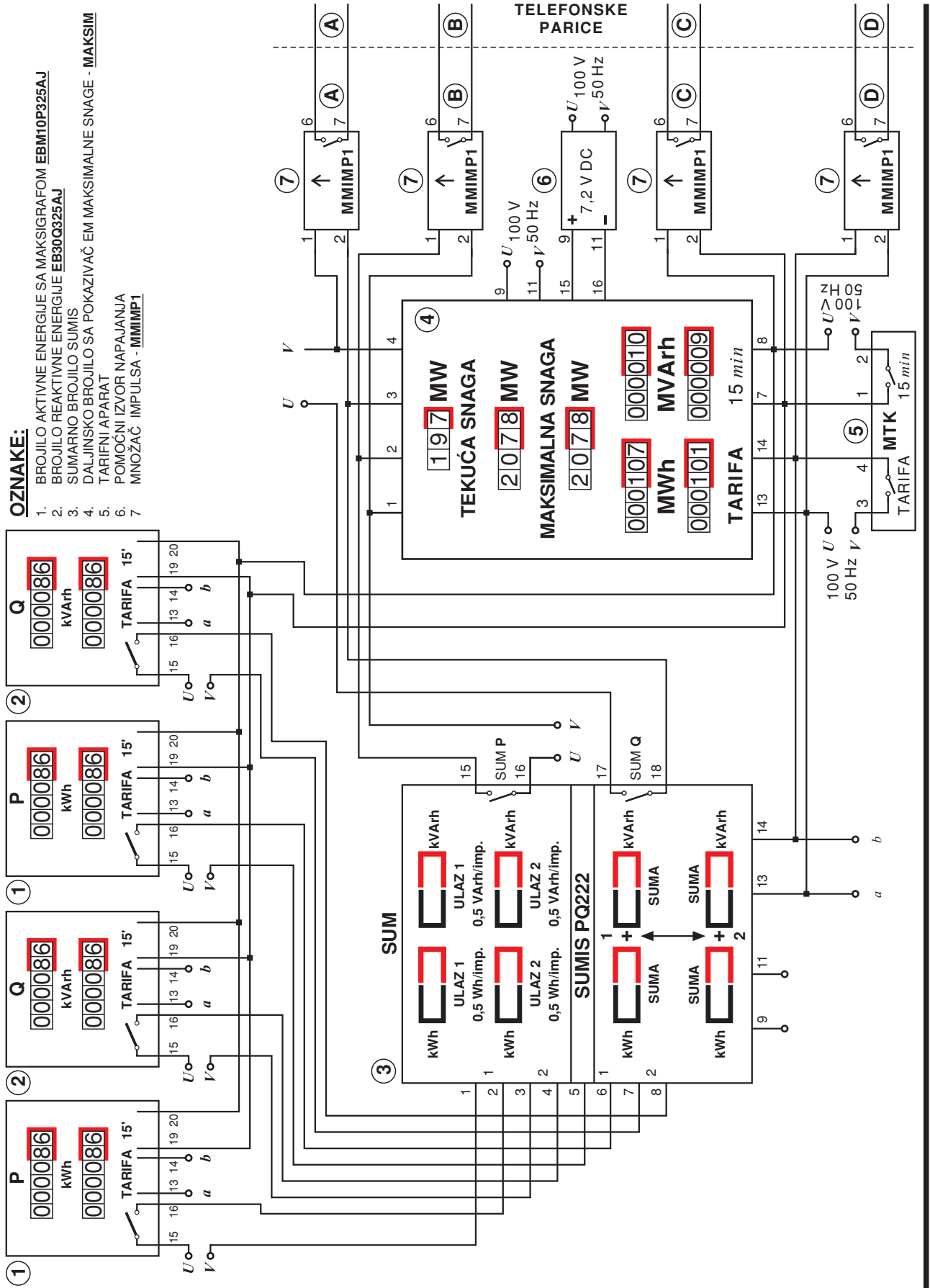
1.  $l \leq 200 \text{ m}$  .....- prenos impulsa je direktno iz brojila.
2.  $200 \text{ m} \leq l \leq 500 \text{ m}$  .....- prenos impulsa se vrši jednosmernim strujnim signalom.
3.  $500 \text{ m} \leq l$  .....- prenos impulsa vrši se VF vezom ili optičkim kablom.

# MERENJE ELEKTRIČNE SNAGE I ENERGIJE U SVRHU OBRAČUNA I UPRAVLJANJA POTROŠNJOM

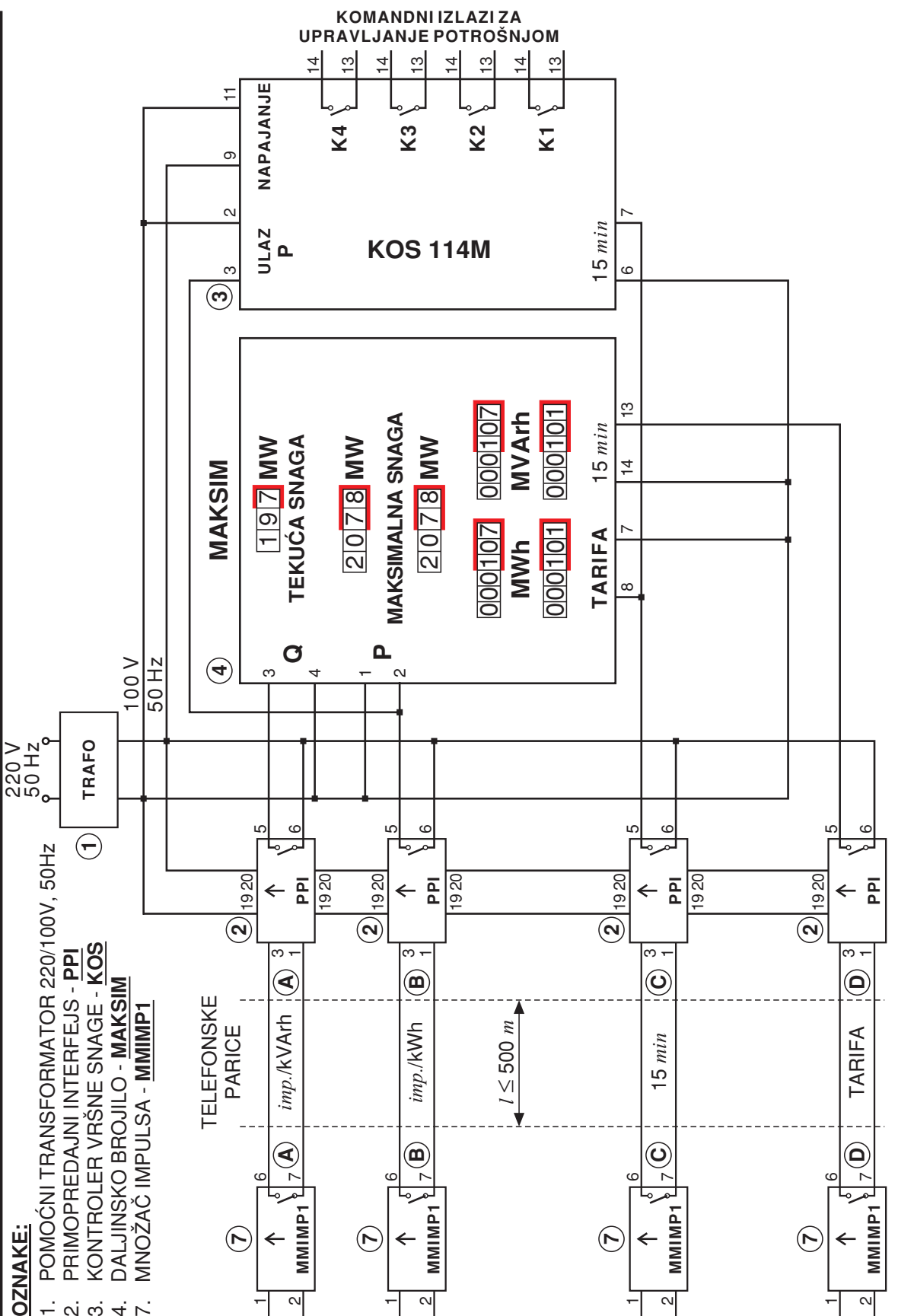
MESE



## 1. JEDINSTVENO OBRAČUNSKO MERENJE ŠEMA VEZV BR. 2001



## 2. OBRAČUNSKO MERENJE I UPRAVLJANJE VRŠNOM SNAGOM ŠEMA VEZE BR. 2002

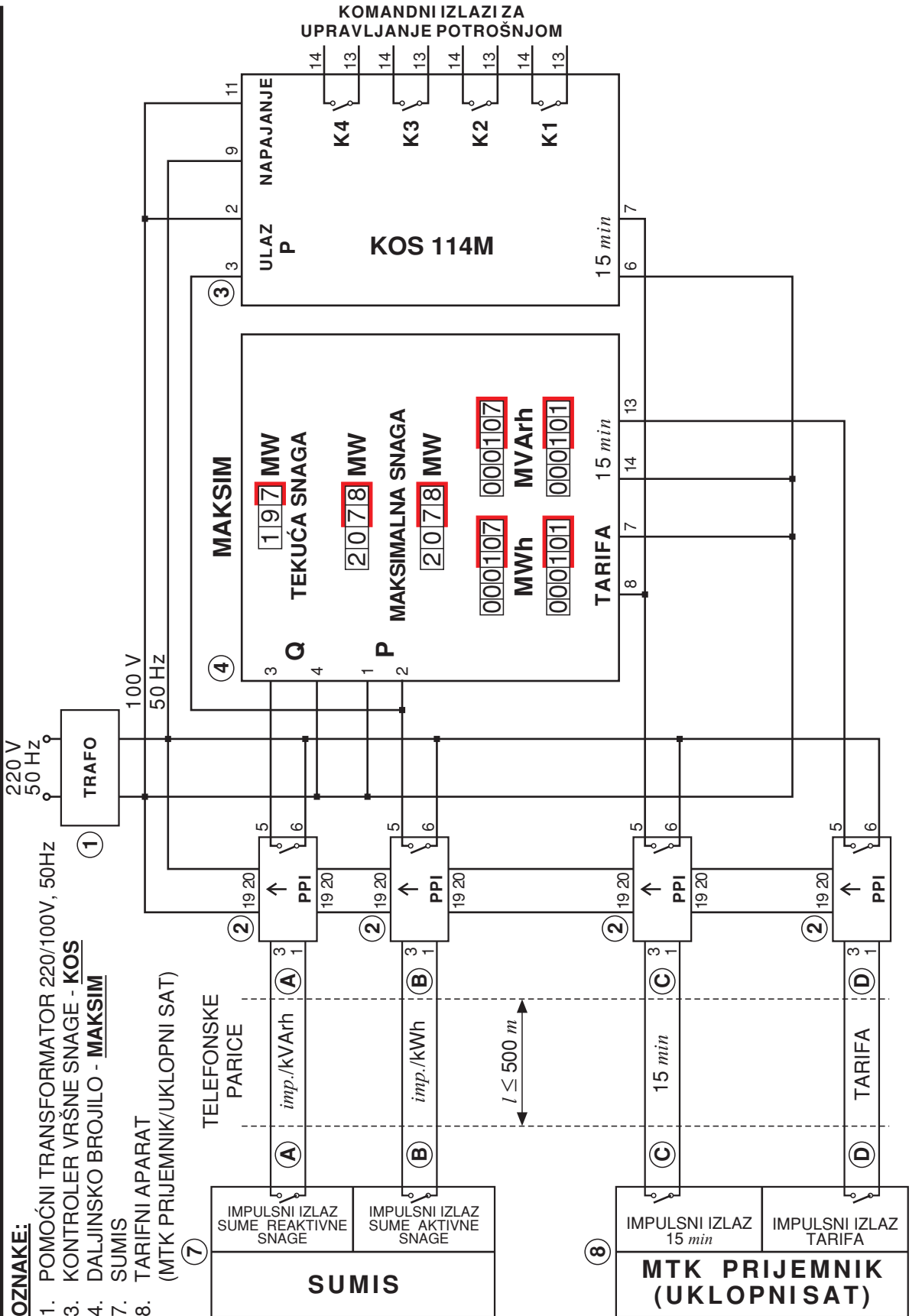


# MERENJE ELEKTRIČNE SNAGE I ENERGIJE U SVRHU OBRAČUNA I UPRAVLJANJA POTROŠNJOM

MESE



## OBRAČUNSKO MERENJE I UPRAVLJANJE VRŠNOM SNAGOM



**OZNAKE:**

1. POMOĆNI TRANSFORMATOR 220/100V, 50Hz
2. KONTROLER VRŠNE SNAGE - **KOS**
3. DALJINSKO BROJILO - **MAKSIM**
4. TARIFNI APARAT (MTK PRIJEMNIK/UKLOPNI SAT)
5. TELEFONSKE PARICE
6. SUMIS
7. IMPULSNI IZLAZ SUME REAKTIVNE SNAGE
8. IMPULSNI IZLAZ SUME AKTIVNE SNAGE