



Automatika

PRECIZNO ELEKTRONSKO BROJILO klase 0,2S i 0,5S PB

8.01

TROFAZNO TRANSFORMATORSKO TROSISTEMSKO BROJILO ELEKTRIČNE ENERGIJE

Brojila tipa PB namenjena su za precizno merenje aktivne ili reaktivne energije u trofaznim sistemima priključenjem na sekundare mernih transformatora. Omogućuju merenje energije koja se prenosi u jednom ili u oba smera.

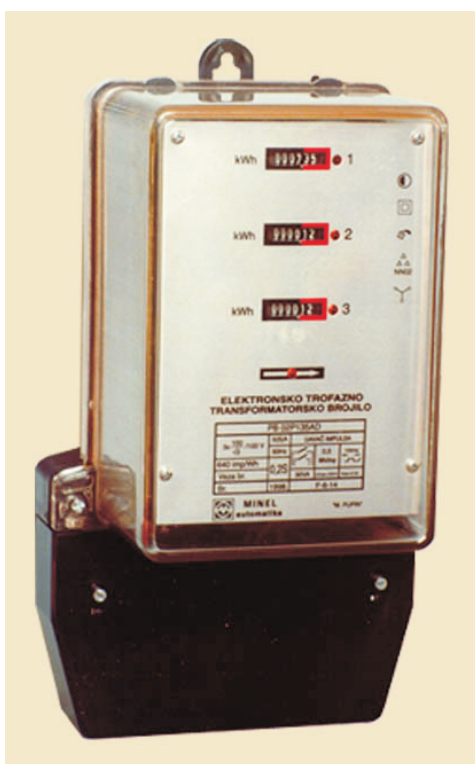
Izmerena energija prikazuje se pomoću elektromehaničkog brojačnika u jednom, dva ili tri tarifna stava.

Karakteristike brojila aktivne energije odgovaraju međunarodnim preporukama za elektronska brojila aktivne električne energije, klase tačnosti 0,5S i 0,2S (IEC).

Karakteristike brojila reaktivne električne energije odgovaraju međunarodnim preporukama za elektronska brojila reaktivne energije klase tačnosti 1 i 2 (IEC).

VRHUNSKA TAČNOST

0,2 S



0,5 S

ELEKTRONSKO BROJILO
PB02P221AJ

SLUŽBENA OZNAKA
F-6-14

PRECIZNO ELEKTRONSKO BROJILO klase 0,2S i 0,5S

P B



TEHNIČKE KARAKTERISTIKE

Nazivna struja: 1A ili 5A
Referentni napon: 100/ $\sqrt{3}$ V; 220V ili 230V
Sopstvena potrošnja u naponskim kolima:

REFERENTNI NAPON (V)	POTROŠNJA	
	(W)	(VA)
100/ $\sqrt{3}$	0,2	1,1
220	0,6	3,2

Sopstvena potrošnja u strujnim kolima pri nazivnoj struji od 5A: 0,05 VA

Klasa tačnosti:

Brojila aktivne energije

Tip PB 02 klasa tačnosti 0,2S

Tip PB 05 klasa tačnosti 0,5S

Brojila reaktivne energije

Tip PB 10 klasa tačnosti 2

Tip PB 20 klasa tačnosti 3

Karakteristike impulsnog davača:

trajanje impulsa: 100 (80-120) ms

maksimalni napon: 250V

maksimalna struja: 0,1 A

NAZIVNA STRUJA (A)	KONSTANTA DAVAČA IMPULSA (Wh/imp)
1	0,1
5	0,5

MONTAŽA I POVEZIVANJE

Na slikama 1, 2, 3 i 4 date su šeme povezivanja brojila respektivno za indirektnu i poluindirektnu vezu u sprezi sa četiri provodnika.

Za brojila reaktivne električne energije redosled faza se mora poštovati.

KONSTRUKCIJA

Brojilo je ugrađeno u standardno kućište predviđeno za montažu na vertikalnu ploču uobičajeno za ovakvu vrstu uređaja.

Na svakom brojilu postoji optički impulsni davač (svetleća dioda) koji omogućuje ispitivanje i podešavanje brojila i optički idikator smera.

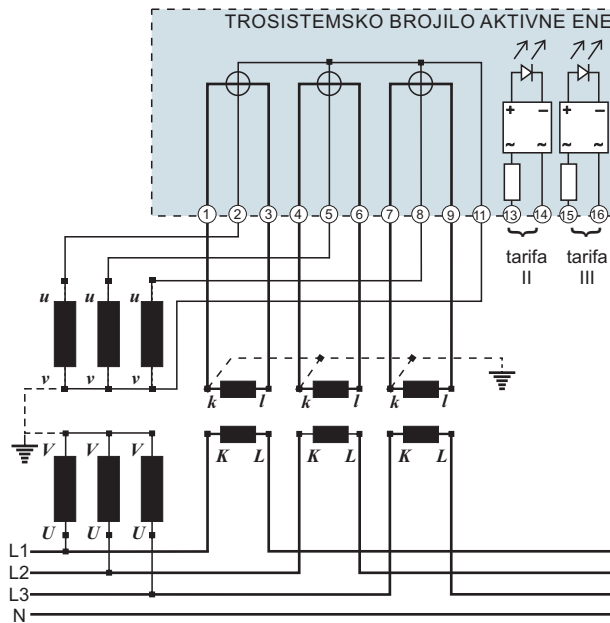
Kod višetarifnog brojila postoje i posebni svetlosni indikatori tekućeg tarifnog stava.

Impulsni davač za potrebe daljinskog merenja je kontakt opto releja AQW.

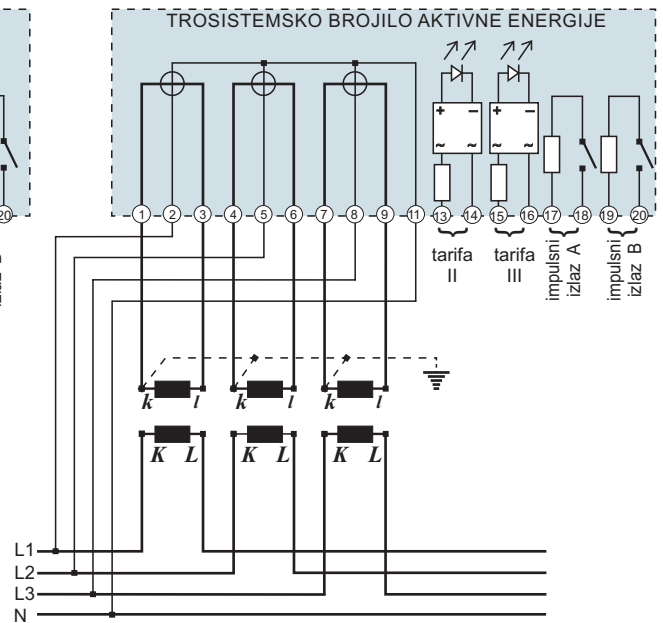
Za brojila sa relejnim impulsnim izlazom dozvoljeno je odstupanje od vertikalnog položaja 30°.

Izgled kutije sa označnim dimenzijama za montažu dat je na sl. 5.

MERENJE ENERGIJE U JEDNOM SMERU

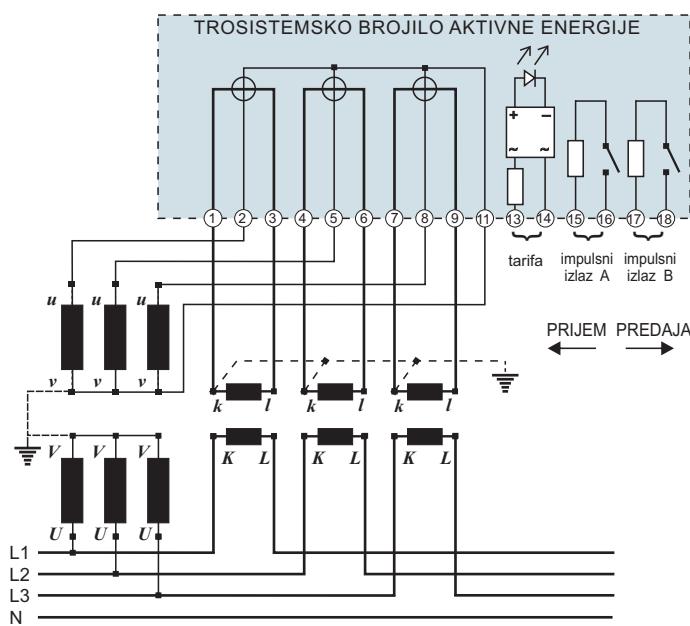


Sl. 1

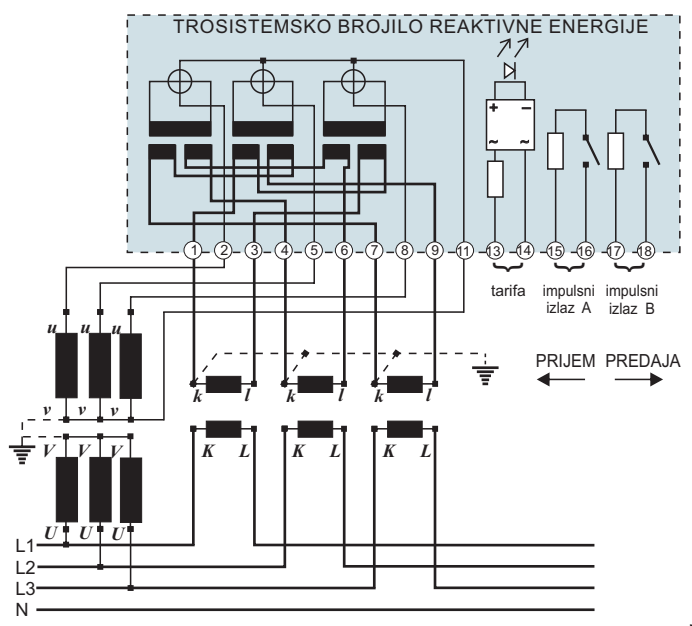


Sl. 2

MERENJE ENERGIJE U DVA SMERA



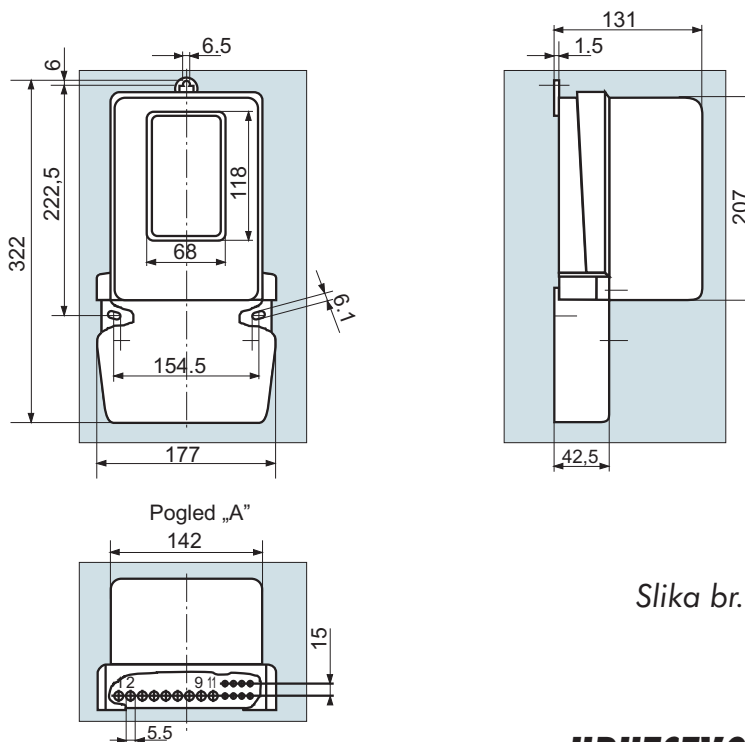
Sl. 3



Sl. 4

PRECIZNO ELEKTRONSKO BROJILO klase 0,2S i 0,5S

P B



Slika br. 5

UPUTSTVO ZA NARUČIVANJE

TIP BROJILA

KLASA TAČNOSTI

- Klasa 0,2S
- 02 Klasa 0,5S
- 05 Klasa 1
- Klasa 2

VRSTA BROJILA

- Brojila aktivne energije
- Brojila reaktivne energije

PROTOK ENERGIJE

- U jednom smeru
- U dva smeru

BROJ TARIFA

- Jednotarifna brojila
- Dvotarifna brojila
- Trotarifna brojila

NAZIVNA STRUJA

- 1A
- 5A

REFERENTNI NAPON

- 3×100/√3V
- 3×220/380V
- 3×230/400V

IMPULSNI IZLAZ

- Jedan impulsni davač
- Dva impulsa davača
- Nema impulsnog davača
- Radni etalon

