



# AUTOMATSKI TRAGAČ ZEMLJOSPOJA

## MATZ

Automatika

1.11

### TIP TRAGAČA ZEMLJOSPOJA

Prema preporukama Elektrodistribucije postoje dva tipa automatskog tragača zemljospoja:

- **Selektivni** .....**S**
- **Neselektivni** .....**N**

Praksa je pokazala da i jedan i drugi imaju nedostatke. Prvi ne može da eliminiše zemljospoj čija je struja manja od prorađne struje usmerenog zemljospojnog relea a drugi vrši nepotrebno isključenje prekidača izvodnih ćelija koje se štite.

Zbog toga se pristupilo kombinovanju ova dva metoda traženja zemljospoja a samim tim i konstruisanju novog uređaja (Selektivno-Neselektivni SN).

### OPIS UREĐAJA

Uređaj se sastoji od usmerenog zemljospojnog relea sa pripadajućim transformatorima za prilagođenje napona sa otvorenog trougla mernih transformatora merne ćelije i struje obuhvatnih transformatora izvodnih ćelija koje se štite. Tu su i logički moduli koji upravljaju uključivanjem obuhvatnih transformatora u merno kolo usmerenog zemljospojnog releja kao i uključivanjem pomoćnih releja sa kontaktima za isključenje odnosno uključivanje prekidača izvodnih ćelija koje se štite. Ugrađen je i modul koji informacije o stanju prekidača galvanski razdvaja od elektronike.

### OPIS RADA

Tragač zemljospoja počinje sa radom kada proradi prenaponski rele priključen na otvoreni trougao mernih transformatora u mernoj ćeliji.

Prvo se uključuje u merno kolo zemljospojnog usmerenog relea obuhvatni transformator prve izvodne ćelije. Ako rele proradi isključuje prekidač izvodne ćelije.

Ako se prenaponski rele isključi tragač prestaje sa radom a u suprotnom prelazi na sledeći izvod.

Ako i posle ispitivanja zadnjeg izvoda postoji povišen napon na otvorenom trouglu mernih transformatora automatski se isključuje prekidač prve izvodne ćelije. Ako se porenaponski rele isključi prestaje sa radom a u suprotnom tragač istovremeno uključuje prethodni i isključuje sledeći izvod.

Ako i posle isključenja zadnjeg izvoda postoji povišen napon na otvorenom trouglu mernih transformatora merne ćelije uključuje se zadnji izvod i signalizira da zemljospoj nije nađen do njegovog otklanjanja.

Jedan od ova dva ciklusa se može preskočiti dovođenjem u odgovarajući položaj tropoložajni prekidač na prednjoj ploči logičkog modula pa na taj način **MATZ-SN** postaje običan **Selektivni** ili običan **Neselektivni** tragač zemljospoja.

Važno je napomenuti da tragač ne može da uključi prekidač koji nije isključio.

Postoji mogućnost da tragač ne nađe zemljospoj na izvodima koje štiti. To može da se desi kada se u roku od najviše par desetina sekundi pojavi zemljospoj na više izvoda u istoj fazi (u suprotnom bi nastao dvopolni kratki spoj) čije struje ne prelaze struju prorade usmerenog zemljospojnog relea ili uređaj radi kao neselektivni tragač zemljospoja.

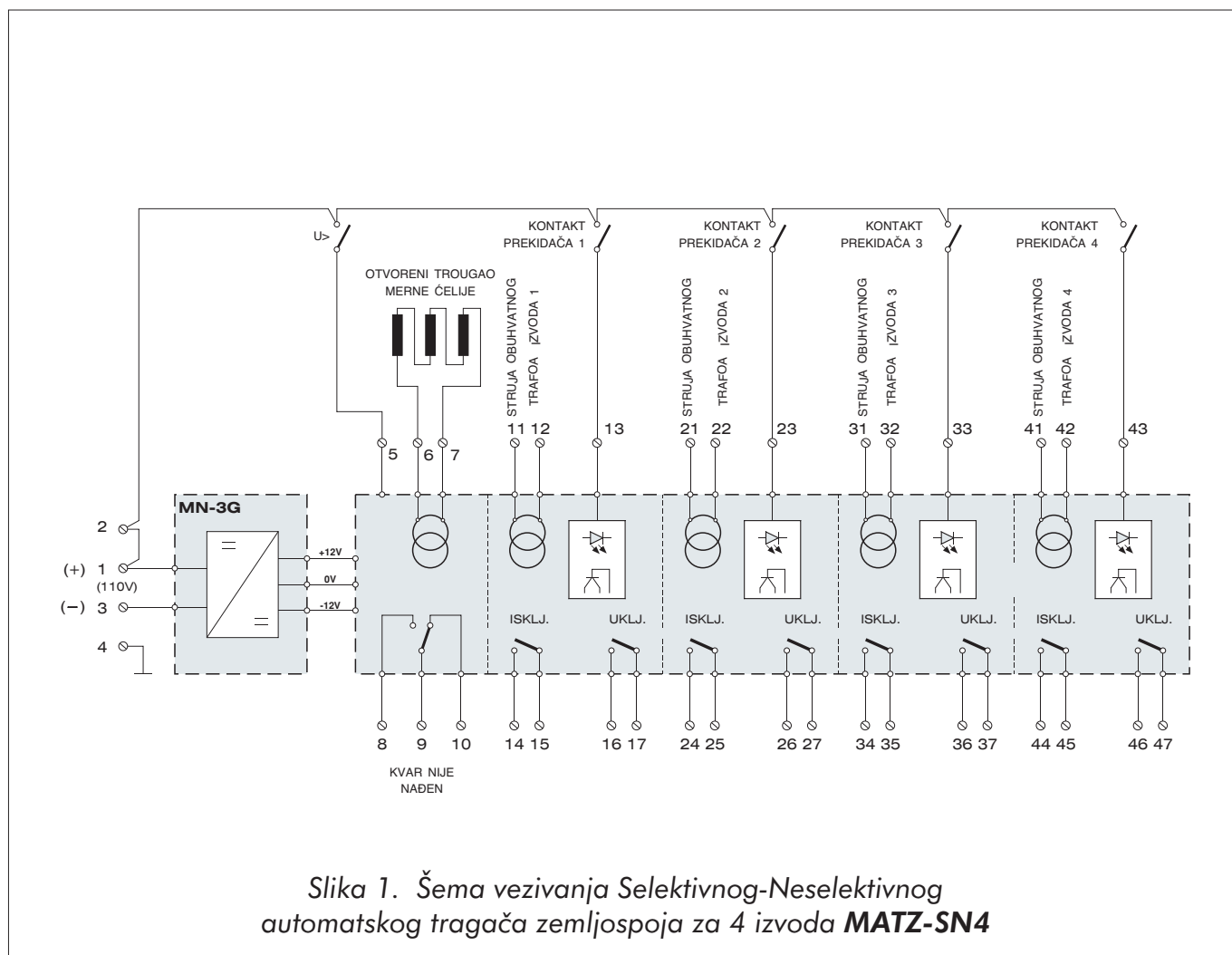
## NAČIN VEZIVANJA

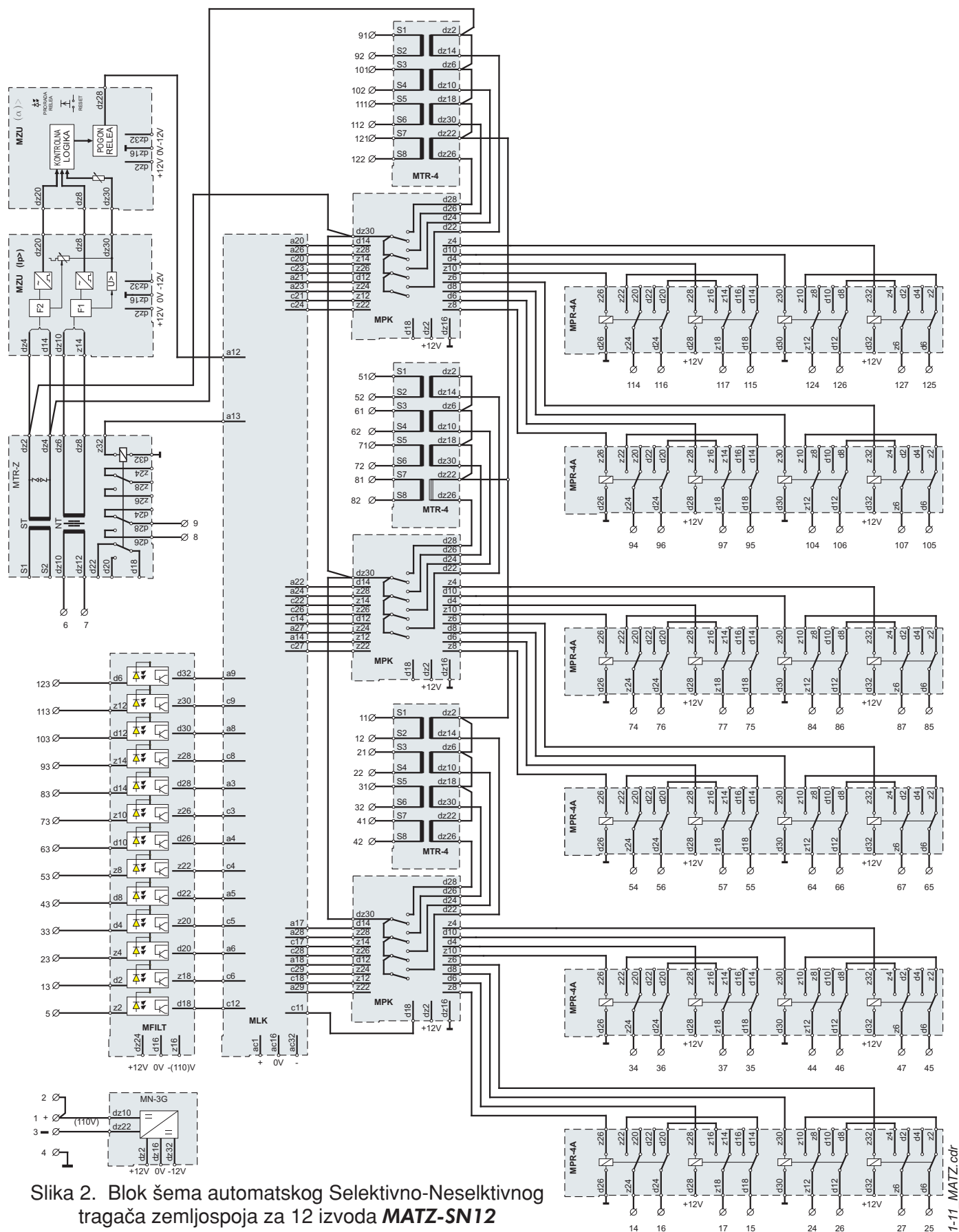
Da bi uređaj ispravno radio potrebno je da se veže na način prikazan na slici 1.

Klema za početak rada treba da je povezana sa plusom napajanja preko radnog kontakta prenaponskog relea u mernoj ćeliji. Treba dovesti i napon sa otvorenog trougla mernih transformatora za usmerni zemljospojni rele.

Za svaku izvodnu ćeliju treba dovesti struju sa obuhvatnog transformatora ili homopolarnu struju kao i plus pol (1L+) napajanja preko radnih kontakata prekidača na klemu koja blokira njegovo uključenje ako ga tragač nije isključio.

Kontakti relea za isključenje odnosno uključenje sa međusobno blokiraju tako da ne može doći do jednovremenog slanja komandi za isključenje i uključenje prekidača što se može videti na blok šemi uređaja (slika 2).





Slika 2. Blok šema automatskog Selektivno-Neselektivnog tragača zemljospoja za 12 izvoda **MATZ-SN12**

## KONSTRUKCIJA

Uređaj je konstruisan na karticama EVROPA formata koje su smeštene u rekeve tipa UNO 81 dimenzija 450×132×225 mm×mm×mm (Š×V×D). U zavisnosti od broja izvoda koji se štite uređaj staje u 1, 2 ili 3 reka.

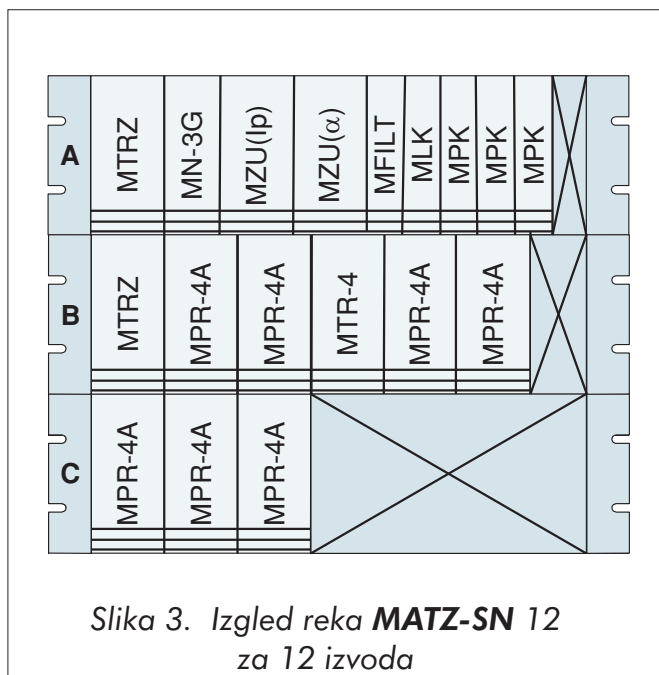
Postoje varijante za ugradnju i nadogradnju.

## KARAKTERISTIKE

Uređaj ima sledeće karakteristike:

- napon napajanja ..... 110 V, 220 V, DC;  
230 V, 50 Hz,
- potrošnja ..... 15 W, 17 VA
- kontakti relea ..... 5 A, 220 V, 50 Hz
- trajanje impulsa isključenja  
i uključenja ..... 2s fiksno

Na zahtev se može promeniti trajanje impulsa.



## UPUTSTVO ZA NARUČIVANJE

TIP UREĐAJA →

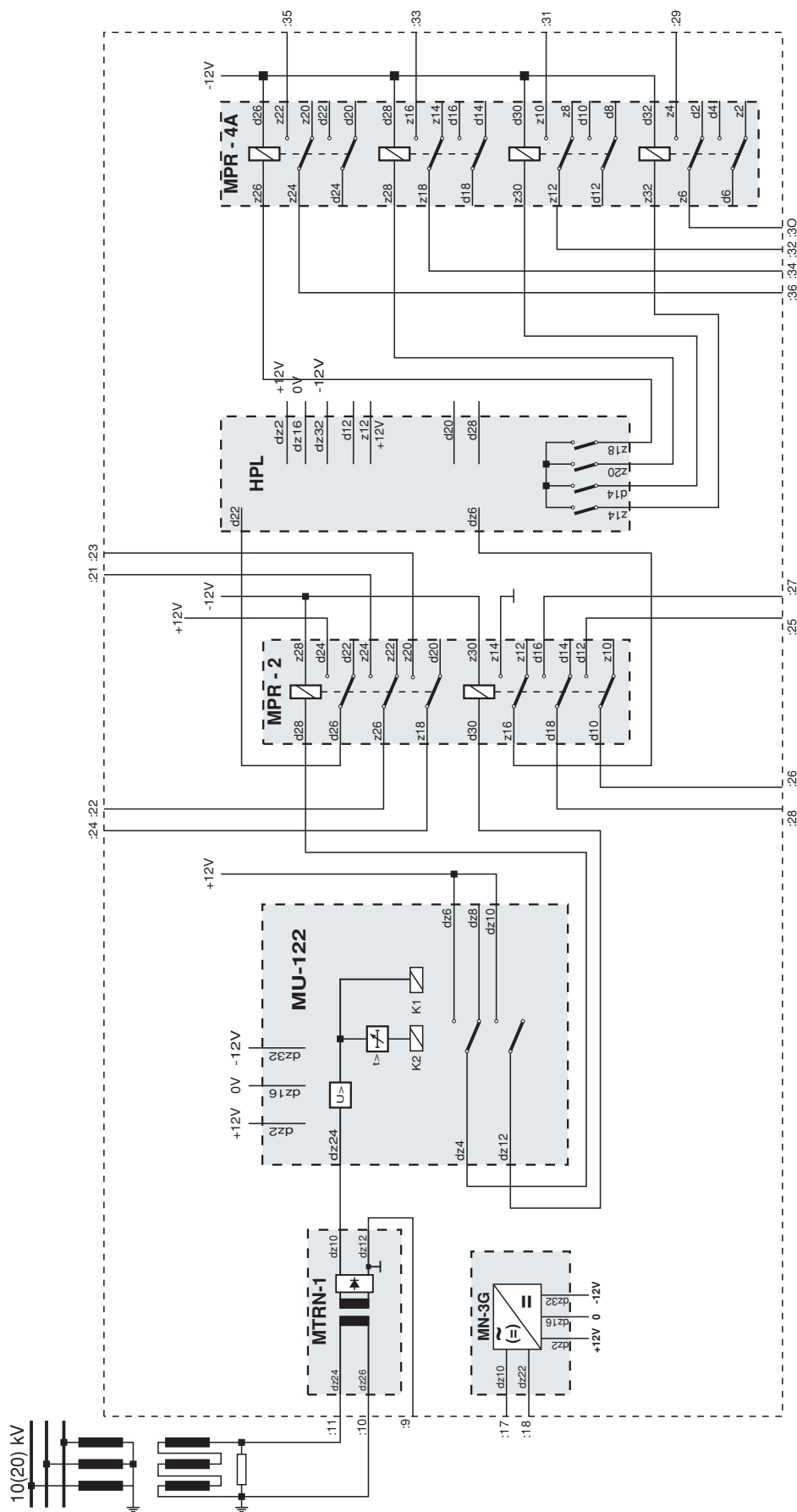
**MATZ -**

KARAKTERISTIKA UREĐAJA

- SELEKTIVNI ..... **S**
- NESELEKTIVNI ..... **N**
- SELEKTIVNO NESELEKTIVNI ..... **SN**

BROJ KONTROLISANIH IZVODA

- Četiri kontrolisana izvoda ..... **4**
- Osam kontrolisanih izvoda ..... **8**
- Dvanaest kontrolisanih izvoda ..... **12**
- Šesnaest kontrolisanih izvoda ..... **16**



Šema delovanja automatskega tragača zemljospoja **MATZ-N4** za neselektivnu zemljospojnu zaštitu