



Automatika

# UREĐAJ ZA TERMIČKU ZAŠTITU MEHANIČKIH REDUKTORA MTZR

2.04

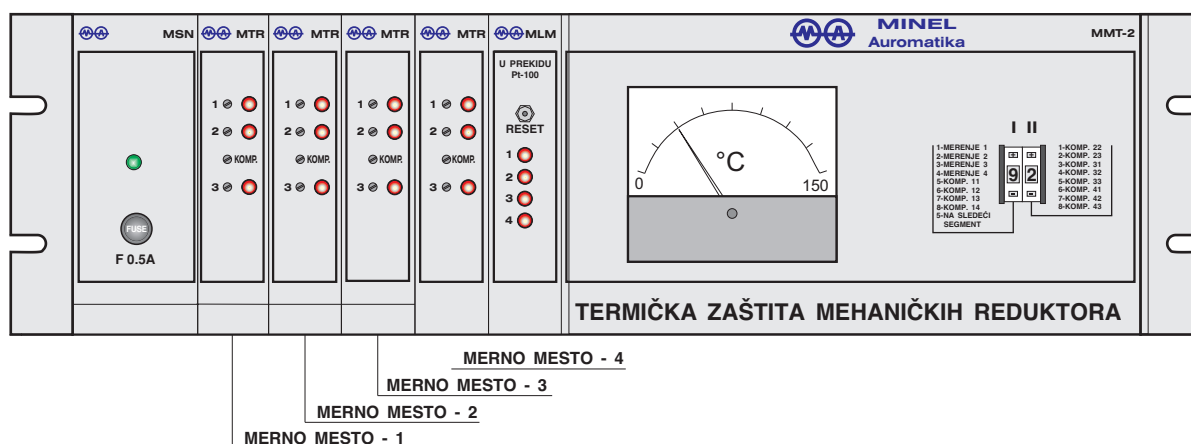
## NAMENA

Uređaj je namenjen za termički zaštitu reduktora na bazi kontinualnog praćenja temperature ulja u reduktoru. Temperatura se meri pomoću otporničkih termosondi tipa **Pt-100** koje se ugrađuju u reduktor.

## KONSTRUKCIJA

Uređaj za termički zaštitu reduktora **MTZR** je smešten u 19" rek koji po potrebi može biti predviđen za ugradnju ili nadgradnju. Izveden je u modularnoj tehnici sa štampanim pločama produženog "EVROPA" formata.

Uređaj se sastoji od maksimalno četiri aktivna merna sistema koji na izlazu imaju releje tipa **PR-41**. Zavisno od zadatih temperatura, zadatak releja je da uključi grejač u ulju reduktora, zatim da isključi grejač u ulju reduktora i konačno da ispljuči motor.

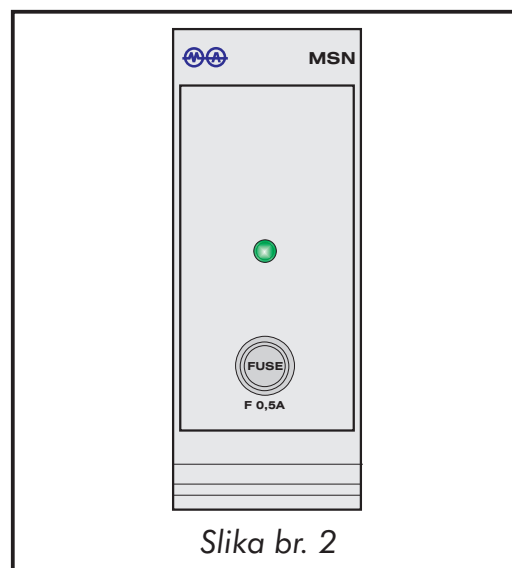


UREĐAJ ZA TERMIČKU ZAŠTITU REDUKTORA MTZR

## OPIS UREĐAJA

### MODUL MSN - modul napajanja

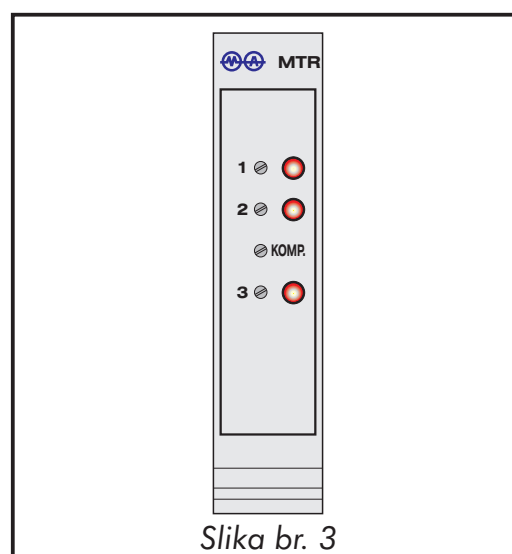
Ovaj modul obezbeđuje potreban napona za rad uređaja. Na prednjoj ploči nalazi se zelena LED dioda koja signalizira prisustvo napona i ispravan rad, kao i kućište osigurača koji se nalazi u primarnom kolu modula (slika br. 2).



Slika br. 2

### MODUL MTR - modul merenja

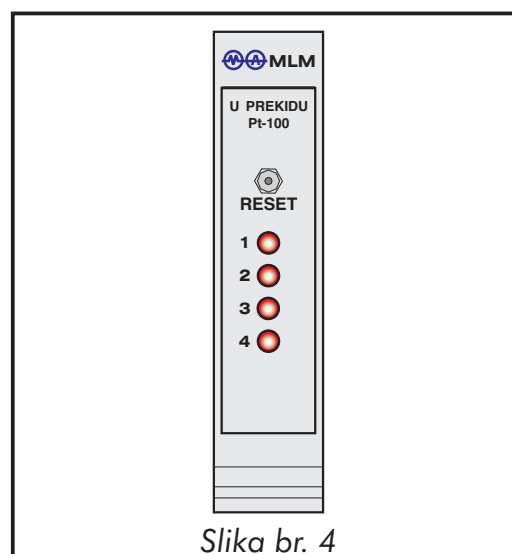
Na prednjoj ploči nalaze se tri para potencijometar-LED dioda obeleženi rednim brojevima od 1 do 3 i potencijometar "KOMP" (slika br 3). Potencijometri 1,2 i3 služe za podešavanje zadatih temperatura u tri stepena (temperature pri kojima će doći do prorade releja) dok njima odgovarajuće LED diode signaliziraju prekoračenje zadatih temperatura. Potencijometar "KOMP" služi za kompenzaciju greške merenja koja nastaje usled postojanja izvesne otpornosti provodnika kojim se termo sonda Pt-100 priključuje na uređaj. Svaki modul MTR pokriva jedno merno mesto.



Slika br. 3

### MODUL MLM - logički modul

Ovaj modul poseduje 4 crvene LED diode obeležene rednim brojevima 1, 2, 3 i 4 i taster za njihovo resetovanje (slika br. 4). Svaka LED dioda ukazuje na prekid veze prema sondi Pt-100 za odgovarajuće merno mesto. Resetovanje svetlosne indikacije se može uspešno izvršiti samo ukoliko je pomenuti kvar otklonjen.

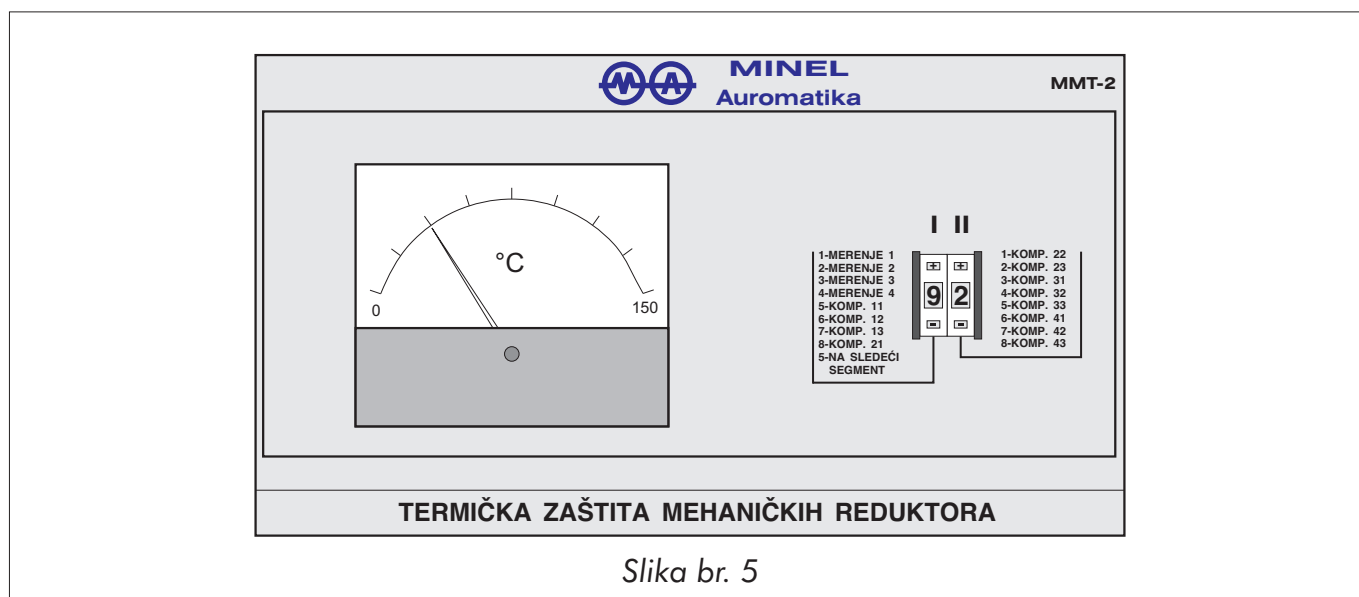


Slika br. 4

## MODUL MMT-2 - modul za registraciju i podešavanje temperature

Na prednjoj ploči ovog modula nalazi se instrument za očitavanje temperature i dva kodirana preklopnika (slika br. 5).

Promenom pozicija od 1 do 8 na kodiranom preklopniku **I** ili **II** biramo temperaturu koju želimo da očitamo, a pozicija 9 služi za prelazak na drugi kodirani preklopnik.



Na kodiranom preklopniku **I** pozicije 1, 2, 3 i 4 služe za očitavanje trenutnih temperatura na mernim mestima 1, 2, 3 i 4 respektivno. Pozicije 5, 6 i 7 na kodiranom preklopniku **I** služe za očitavanje zadatih temperatura prvog, drugog i trećeg stepena mernog mesta broj 1. Pozicija 8 na kodiranom preklopniku **I** i pozicije 1 i 2 na preklopniku **II** služe za očitavanje zadatih temperatura prvog, drugog i trećeg stepena mernog mesta broj 2. Pozicije 3, 4 i 5 na kodiranom preklopniku **II** služe za očitavanje zadatih temperatura prvog, drugog i trećeg stepena mernog mesta broj 3. Pozicije 6, 7 i 8 na kodiranom preklopniku **II** služe za očitavanje zadatih temperatura prvog, drugog i trećeg stepena mernog mesta broj 4.

**NAPOMENA:** Prema broju mernih mesta određuje se broj modula **MTR**, broj kodiranih preklopnika ka i broj rekova.

Maksimalni broj mernih modula u reku je 4.

## PODEŠAVANJE UREĐAJA

Nakon priključenja uređaja prema šemi datoj na slici broj 6., pristupa se kompenzaciji mernih sondi **Pt-100** i njihovovih spojnih provodnika. Krajeve provodnika koji se koriste za priključak sonde **Pt-100** vezati na otpornik od 100 oma, kodirani preklopnik na modulu **MMT-2** postaviti na određenu poziciju u zavisnosti od mernog mesta za koje vršimo kompenzaciju i potenciometrom "KOMP." na odgovarajućem modulu doterati skazaljku instrumenta na nulti položaj. Posle kompenzacije priključiti **Pt-100** sondu i podesiti zadate temperature.

**Primer:**

Ako vršimo kompenzaciju za merno mesto broj 2, moramo kodirani preklopnik **I** postaviti na poziciju broj 2 i na modulu **MTR** za merno mesto broj 2 potenciometrom "KOMP." doterati skazaljku instrumenta na nulti položaj.

Postupak kompenzacije treba uraditi za sva merna mesta, pa posle priključenja termo sonde **Pt-100** na sva mesta, pristupiti podešavanju zadate temperature prvog, drugog i trećeg stepena za sva merenja. Podešavanje se vrši pomoću kodiranih preklopnika **I** i **II** i potenciometara 1, 2 i 3 na odgovarajućim modulima **MTR**.

**Primer:**

Ako vršimo podešavanje temperature trećeg stepena za merno mesto broj 2 onda kodirani preklopnik broj **I** postavljamo u poziciju broj 9, a kodirani preklopnik broj **II** na poziciju broj 2, podešavanje temperature vršimo potenciometrom broj 3 na drugom modulu **MTR** gledajući instrument na prednjoj ploči modula **MMT-2**.

Podešavanje zadate temperature vrši se sličnim postupkom za sva tri stepena, svakog mernog mesta.

**TEHNIČKE KARAKTERISTIKE**

**Nominalni napon napajanja Un:** ..... (100 - 230)V AC/DC

**Potrošnja:** ..... max. 30 VA

**Otpornički davač:** ..... Pt - 100

**Klasa:** ..... 1,5

**Merno područje:** ..... (0 ÷ 150) °C

**Prag podešavanja delovanja:** ..... u celom opsegu

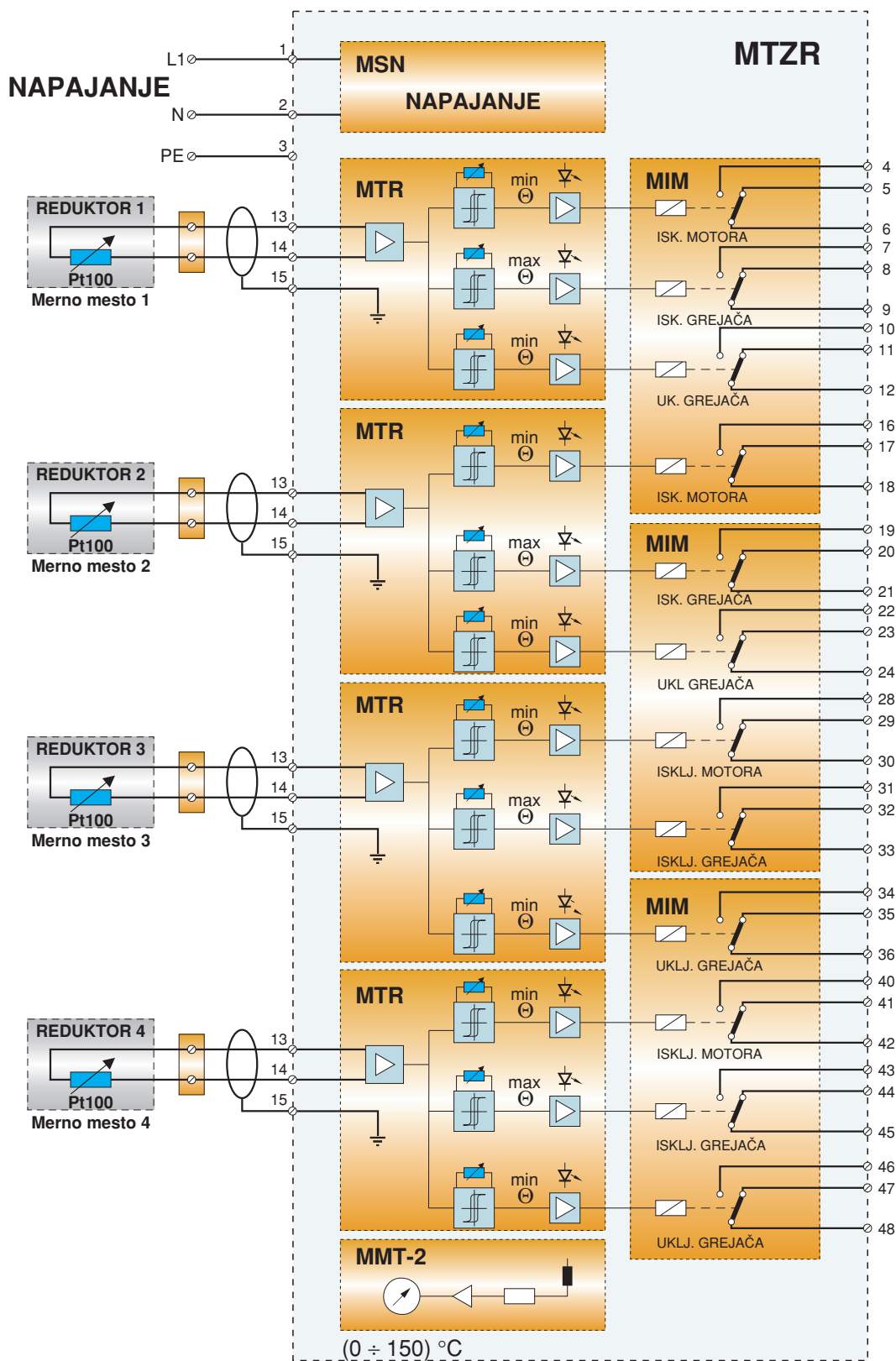
**Izlazni kontakti:** ..... 5A, trajno 250 V max.

**Dimenzije:** ..... 440 × 135 × 275 mm

**Masa:** ..... 4 kg

**NAPOMENA:**

Kabl za priključak **Pt - 100** sonde mora biti širmovan ( $2 \times 1,5 \text{ mm}^2$ ), a maksimalna dozvoljena dužina kabla je 150 m.



Slika br. 6 Šema priključka releja za termičku zaštitu mehaničkih reduktora **MTZR**