



Automatika

ZAŠTITA ELEKTROMOTORA SREDNJE SNAGE MZM-322

2.02

OPIS I NAMENA

Zaštita elektromotora **MZM-322** obezbeđuje skup zaštitnih funkcija niskonaponskih i visokonaponskih motora srednje snage. Ova zaštita obuhvata sledeće funkcije:

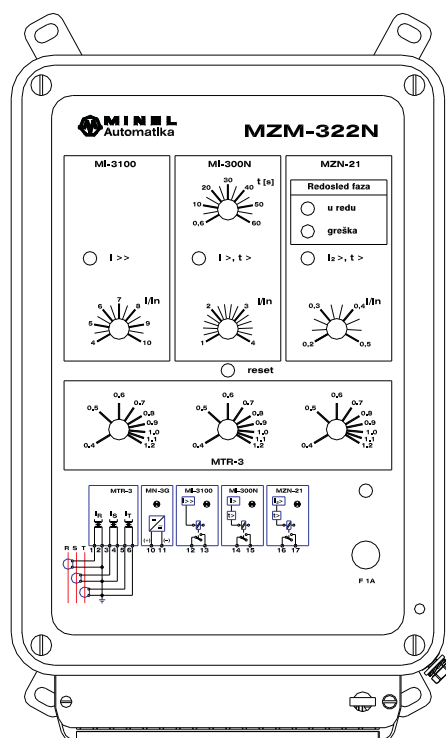
- zaštita od kratkog spoja između faza $I >>$ (**MI-3100**)
- zaštita od preopterećenja $I >$, t (**MI-300N**) ili zaštita od preopterećenja sa inverznom karakteristikom $I >$, $t = f(I)$ (**MI-300I**).
- zaštita od nesimetrije $I_2 >$ (**MZN-21**)

Montira se u standardno kućište MH-41.

Ovaj tip zaštite često se koristi kao zamena za staru Iskrinu motornu zaštitu **RIB**.

KARAKTERISTIKE

- mala potrošnja na mernim ulazima,
- širok opseg podešavanja svih veličina,
- pojedinačna signalizacija svih funkcija na prednjoj ploči uređaja,
- mogućnost podešavanja karakteristike prema šticeenom objektu.



Rele za zaštitu elektromotora srednje snage **MZM-322N**

KRATKOSPOJNA ZAŠTITA

Zaštita od kratkog spoja realizovana je standardnim modulom **MI 3100** opsegom podešavanja (4-10)In, koji pri ulaznoj struji većoj od podešene isključuje motor. Kako zaletna struja i kratkospojna struja mogu imati slične vrednosti da ne bi došlo do delovanja zaštite pri startu motora uvodi se na kratkospojnu zaštitu kratka vremenska zadržka od 50 ms.

ZAŠTITA OD PREOPTEREĆENJA

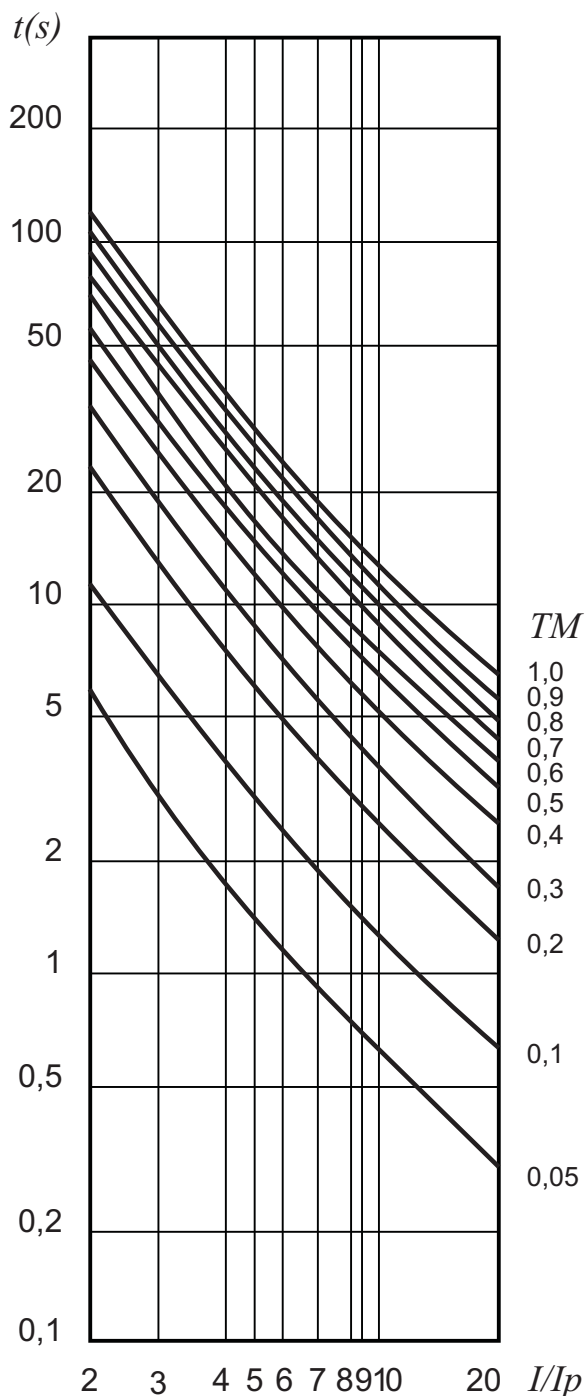
Zaštita od preopterećenja realizovana je kao prekostrujna zaštita sa nezavisnom vremenskom karakteristikom modul **MI 300N** opseg podešavanja (0,6-1,8)In i vremenom (0,2-6)sec ili modulom **MI 300I** sa inverznom vremenskom karakteristikom. Ukoliko je karakteristika zaštite inverzna vreme isključenja je kraće ako je struja opterećenja veća što je vidljivo na sl. 2. Pored zaštite motora od termičkog opterećenja, zaštita **MZM-322 K** štiti motor i od zakočenog rotora (predug zalet).

MZM-322I K ima široku mogućnost podešavanja biranjem struje delovanja ili vremenske karakteristike iz date familije.

ZAŠTITA OD NESIMETRIJE

Usled neispravnosti jednog pola prekidača ili unutrašnjeg kvara u motoru može doći do nesimetričnih struja i pojave inverzne struje I_2 koja intenzivno zagreva motor. Funkcija ovoga modula je da reaguje na inverznu struju veću od podešene. Ova struja je reprezent nivoa nesimetrije. Zaštita ima fiksno vremensko zatezanje 10s. Na modulu strujne nesimetrije postoje i led-diode za signalizaciju ispravnosti redosleda priključenih faza. Zelena led-dioda "u redu" svetli sve vreme do startovanja motora i ostaje u istom stanju i posle startovanja u koliko su faze vezane korektno. U suprotnom zelena led-dioda se trenutno gasi, a istovremeno se pali crvena led-dioda "greška" koja ukazuje na pogrešan redosled.

Usporena strujno zavisna karakteristika



Slika br. 2

TEHNIČKI PODACI

Nominalna ulazna struja: 1 A ili 5 A

Nominalna frekvencija: 50 Hz ili 60 Hz

Potrošnja na mernim ulazima: 0,2 VA

Strujna preopteretivost:
5 I_n trajno ili 100 I_n za 1s a max 200 A

Nominalni napon napajanja:
(100 - 230)V DC / AC

Potrošnja iz kruga pomoćnog napona napajanja:cca. 20 W

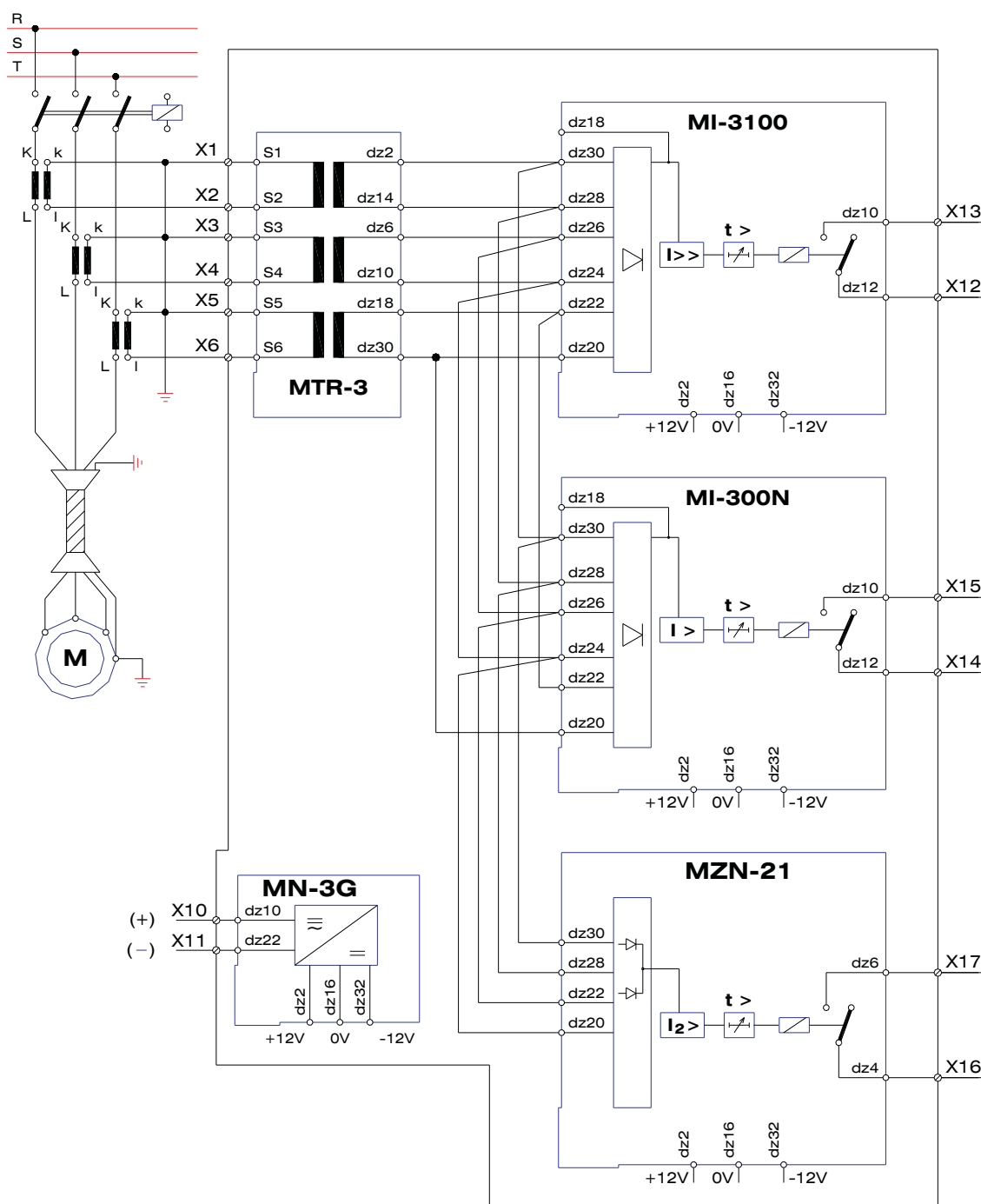
- Opsezi podešavanja:**
- kratkospojna zaštita:(4-10) I_n (50 ms fiksno)
 - zaštita od nesimetričnog opterećenja:.....(0,2 -0,5) I_n (4 s fiksno)
 - zaštita od preopterećenja:(0,5 - 2) I_n

Sa vremenskom karakteristikom prema:
IEC 255-4/BS 142, ili (3 - 60) s

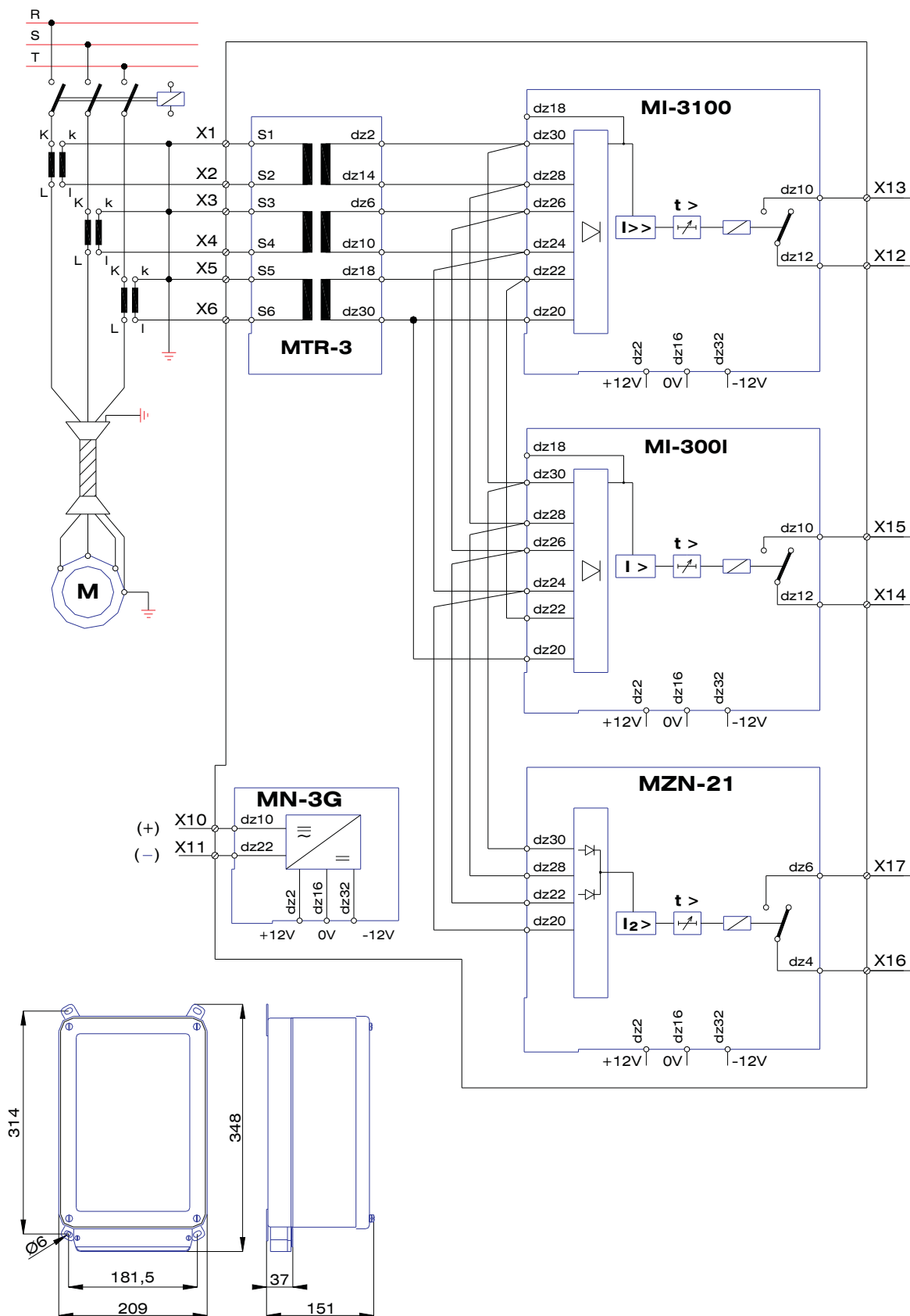
Kontakti relea
trajna struja:.....5A
nominalni napon:250 V
prekidna snaga:30W pri L/R=40ms

Ispitni naponi (prema IEC 255):
2kV; 50 Hz; 1 min
IMPULSI:.....5kV; 1,2/50 s; 0,5 J
VF smetnje:2,5 kV; 1 MHz; 400 IMP/s, 2s

Temperatura okoline:
- standardno- 5 C do + 40 C



Slika br. 3 Šema priključka releja za zaštitu elektro motora srednje snage **MZM-322N K**



Slika br. 3 Šema priključka releja za zaštitu elektro motora srednje snage **MZM-322I K**