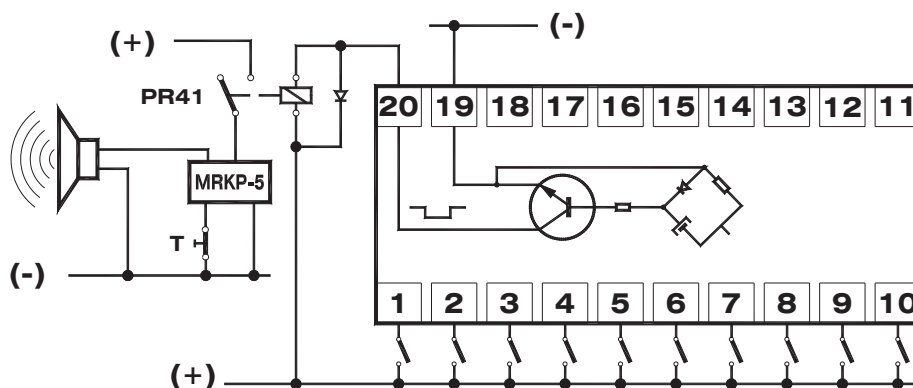




UPOTREBA

Adapter za zvučnu signalizaciju MAZS je uređaj koji služi za pobudu releja kratkotrajne pobude MRKP-5 (preko pomoćnog releja PR41), čime se dalje postiže zvučna signalizacija. Ulazni signal kvara uređaj pretvara u kratkotrajan impuls na izlazu i to tako da je praktično trenutno spreman da prihvati novi ulazni signal iako prethodni i dalje traje.

Standardna blok šema uređaja data je na slici 1, pri čemu se podrazumeva da se kontakti releja za detekciju kvara napajaju jednosmernim naponom i tada je broj mogućih ulaza 10.



Sl. 1

TEHNIČKE KARAKTERISTIKE

Priključni napon: 24V DC, 48V DC ili 110V DC

