



NAMENA

Bistabilno elektronsko rele sa naponskom pobudom upotrebljava se za naizmenični rad potrošača, na pr. elektromotora pumpi, gde je poželjno da rade oba potrošača naizmenično. Tako se sprečava neprekidni rad samo jedne pumpe. Ovo je korisno u sistemima gde postoji glavna i rezervna pumpa, a režim rada to dozvoljava. Na taj način se obezbeđuje podjednaka amortizacija obe pumpe i povećava sigurnost pogona.

Bistabilno elektronsko rele se može koristiti i za upravljanje drugim potrošačima: sistemi grejanja, osvetljenja, brodski pogoni, industrija, itd.

KONSTRUKCIJA

Rele je smešteno u standardno kućište MK-1 za nadgradnju, koje se montira sa 2 vijka ili direktno na DIN šinu.

Prvenstveno je koncipirano za naizmenični napon, ali se može na zahtev prilagoditi i za upravljanje jednosmernim potrošačima.

NAČIN RADA

Rele preklopi izlazne kontakte sa kašnjenjem od 1sek. kad se otvori kontakt (nestane napon pobude) na ulazu. Kad se kontakt na ulazu ponovo zatvori, napon pobude se prosledi preko izlaznih kontakata na potrošač koji je izabran.

BISTABILNO ELEKTRONSKO RELE SA NAPONSKOM POBUDOM

MBER



TEHNIČKE KARAKTERISTIKE

Napajanje i pobuda uređaja izvodi se standardnim naponima:

- 110 ili 220 V, 50Hz
- 24, 48, 110 ili 220V DC

Potrošnja relea (sa pobudom) 3 VA

Vreme preklopa izlaznog relea 1sek.

TEHNIČKE KARAKTERISTIKE KONTAKTA

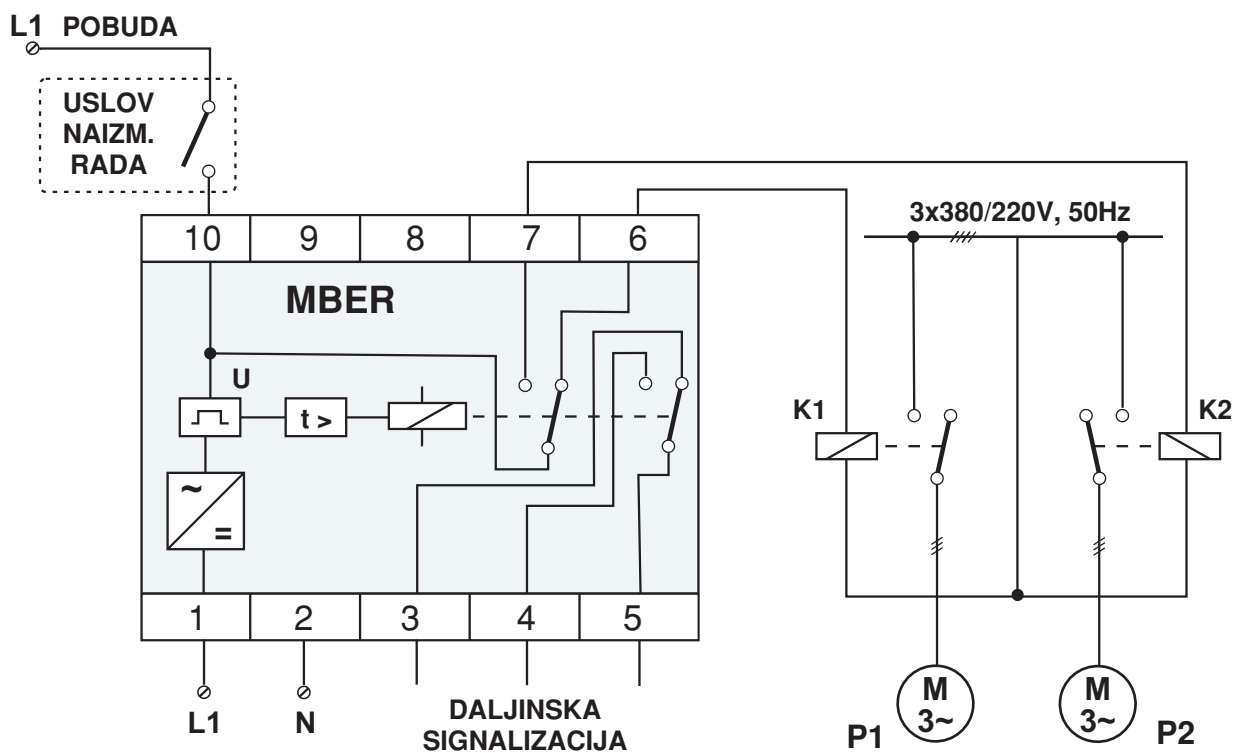
KARAKTERISTIKE IZVRŠNIH KONTAKATA

Preklopni kontakti izlaza:

Najviši pogonski napon: 250 V AC

Dozvoljena trajna struja: 2 A

Najveća uklopna struja: 5 A



KUĆIŠTE MK - 1

