



BROJAČ IMPULSA

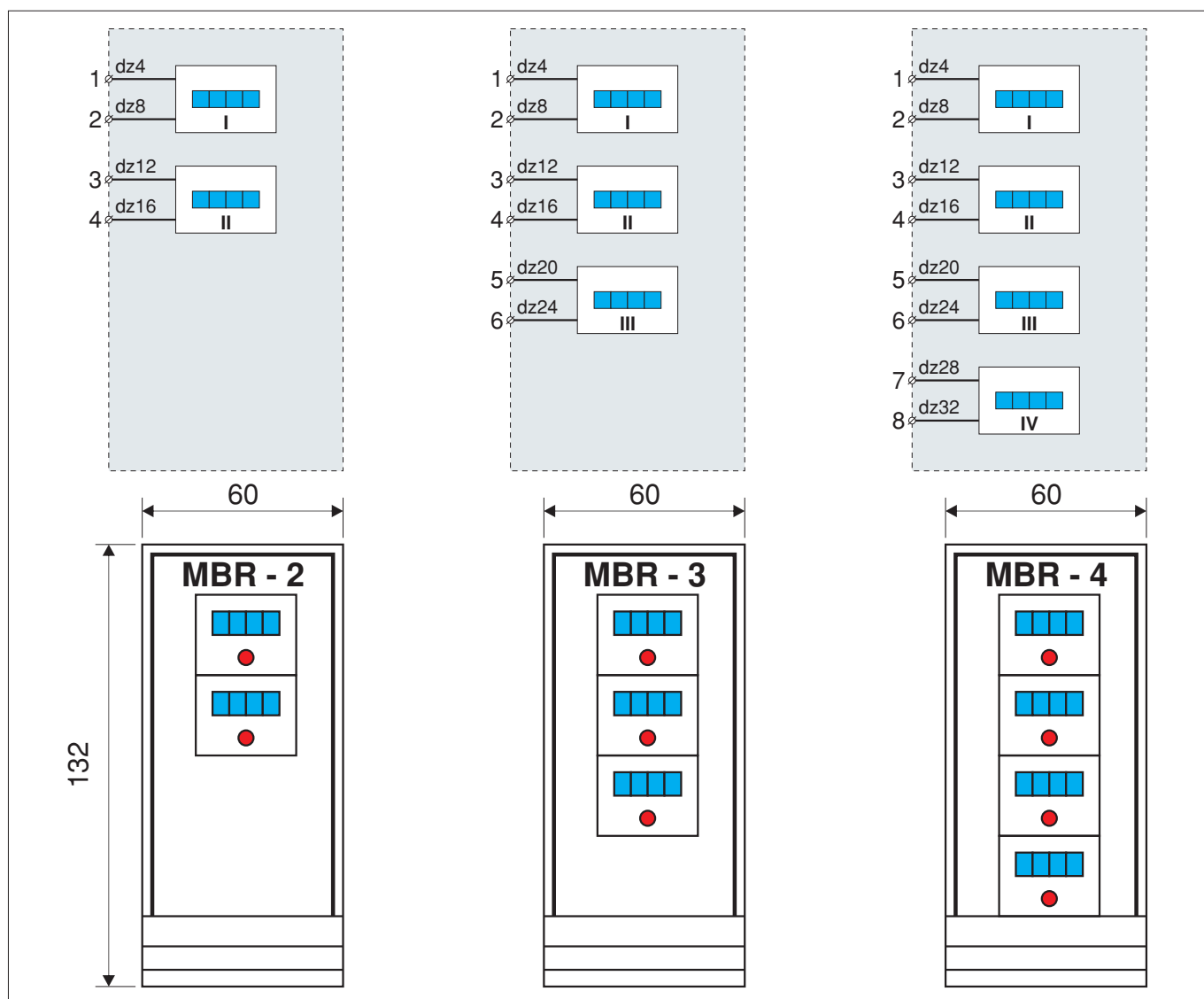
MBR

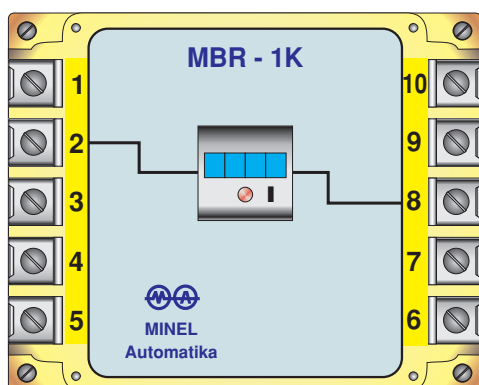
Automatika

3.19

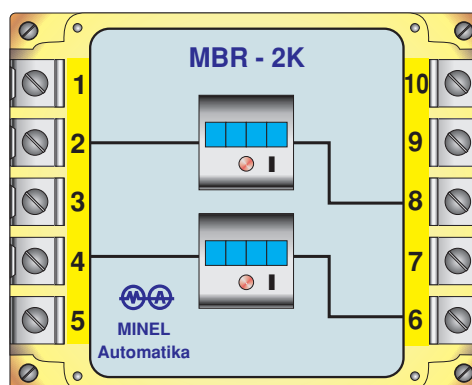
TEHNIČKE KARAKTERISTIKE

- Brzina brojanja 10 imp./sek
- Trajanje impulsa min. 40 ms
- Trajanje pauze min. 50 ms
- Vek trajanja 20×10^6 impulsa
- Radni napon 6, 12, 24, 48, 60, 110 V DC
- Radna temperatura $-10^\circ\text{C} - +75^\circ\text{C}$
- Sposobnost brojanja 9999 jedinica
- Vraćanje na nulu 150000 manevara
- Štampana ploča Format E1 sa 32 pinskim konektorom

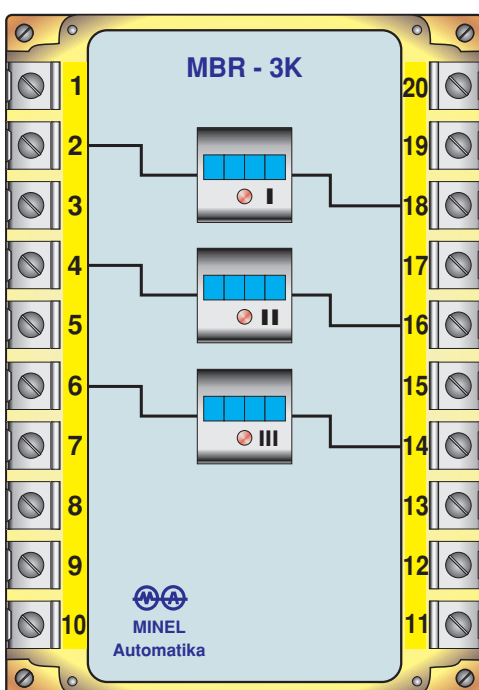




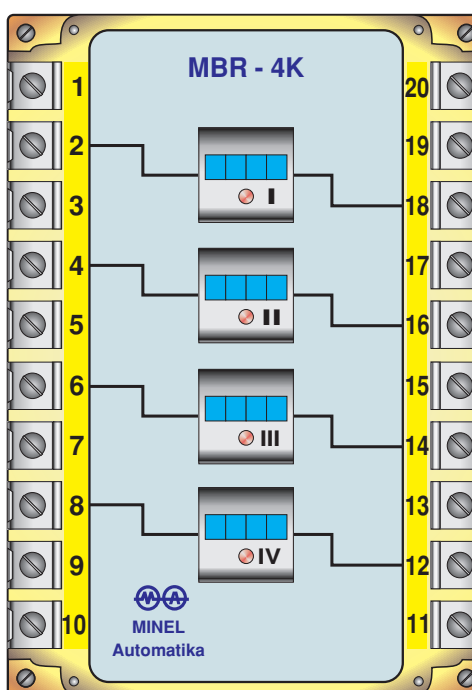
Brojač impulsa **MBR-1K**



Brojač impulsa **MBR-2K**



Brojač impulsa **MBR-3K**



Brojač impulsa **MBR-4K**

Nadgradna kutijna verzija brojača impulsa **MBR** u kutiji **MK-1** i **MK-2**