



Automatika

RELEJ TREPERAVOG SVETLA

MRTS 60-120

3.05

NAMENA

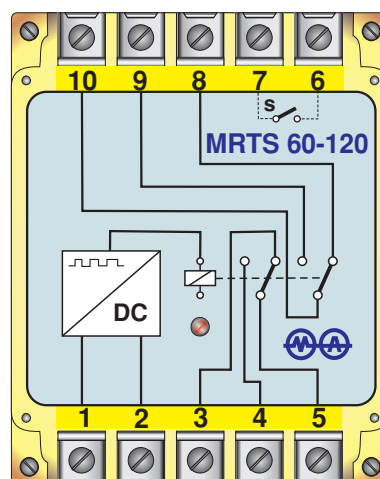
Releј treperavog svetla **MRTS** koristi se u zaštitnoj tehnici energetike i saobraćaja za signalizaciju neregularnih i neusaglašenih stanja. Najčešće se koristi kod komandno-potvrđnih prekidača sa ugrađenom signalizacijom, koja treperi kada položaj prekidača nije u saglasnosti sa položajem komandno-potvrđnog prekidača. Koristi se za direktno uključenje releja, napr. kod semafora.

KONSTRUKCIJA

Releј je izrađen na štampanoj ploči "EVROPA" formata ili u kućištu **MK-1**. Elementi su otpornici, kondenzatori, tranzistori i td. sa izlaznim elektromehaničkim relejom.

TEHNIČKE KARAKTERISTIKE

Pobudni napon:	110 V i 230 V AC 24 V, 48 V, 110 V i 220 V, DC
Frekvencija treptaja:	60 treptaja/min. Zatvoren spoljni kontakt "S" 120 treptaja/min. Otvoren spoljni kontakt "S"
Vlastita potrošnja:	2 VA
Izlazni kontakt:	6 A; 250 V



RELEJ TREPERAVOG SVETLA MRTS 60-120