



# STEPENIŠNI AUTOMAT

## MSA - 1

**Automatika**

**3.15**

### NAMENA

Elektronski stepenišni automat MSA-1 je prvenstveno namenjen za uključenje stepenišnog osvetljenja.

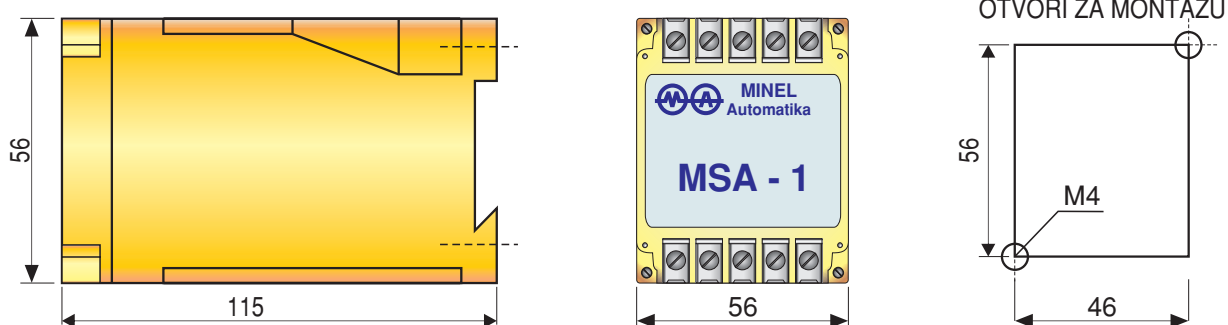
Automat se može povezati na dva načina:

- ako je opterećenje do 1000 W potrošač se vezuje direktno na klemu 9;
- ako je opterećenje preko 1000 W klemna 9 se povezuje sa kalemom kontaktora (CN10; CN16; CN25 zavisno od opterećenja) preko koga se napajaju potrošači.

Da bi se izbegle smetnje preko tinjalica u spratnim tasterima preporučuje se kalem kontaktora vezati preko mirnog kontakta kontaktora.

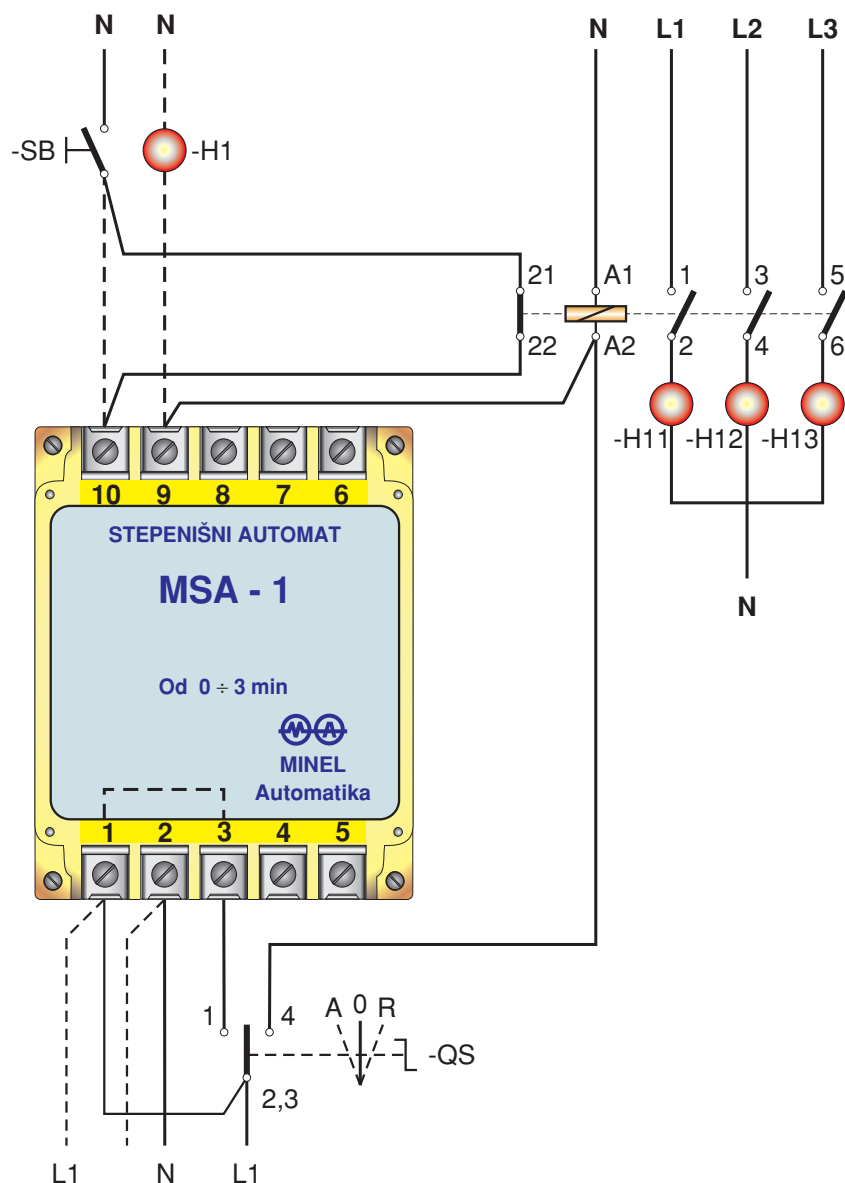
### TEHNIČKI PODACI

- nominalni napon . . . . . 220 V, 50 Hz
- opseg podešavanja . . . . . 0-3 min
- trajna struja . . . . . 8 A



**STEPENIŠNI AUTOMAT MSA - 1**

**ŠEMA VEZIVANJA**



VEZE DO 1000 W      - - - - -  
 VEZE ZA VIŠESPRATNICE      \_\_\_\_\_