



Automatika

NESELEKTIVNI KONTROLNIK IZOLOVANOSTI NISKONAPONSKIH MREŽA MKI 211

4.03

NAMENA

Minelov Kontrolnik Izolovanosti **MKI 211** namenjen je zaštiti izolovane naizmenične niskonaponske mreže od zemljospoja. Zaštita je preventivna i obavlja se u dva stepena. Pri slabljenju izolovanosti mreže prema zemlji ispod prvog praga (po pravilu ispod 50 V po voltu nominalnog napona mreže) kontrolnik daje svetlosnu opomenu i kontakt jednog releja za aktiviranje zvučne opomene, a pri otporu izolovanosti manjem od 20 V otvara kontakt drugog releja za isključenje mreže iz rada. Korisnik, po svom nahođenju, može odustati od akcije isključenja, te odgovarajući signal koristiti za druge mere upozorenja i opreza ili kao podsticaj za brzu intervenciju na otklanjanju kvara. Na zahtev korisnika mogu se zadati i pragovi delovanja različiti od navedenih 50 odnosno 20 V.

U kontrolnik **MKI 211** je, pored navedenih izvršnih releja i prateće elektronike, ugrađen i ommetar na kome se prikazuje tekuća vrednost otpora izolovanosti. Pokazivanje ovog ommetra predstavlja informaciju potrebnu za preventivno održavanje. Isti ommetar služi i za proveru ispravnosti kontrolnika koja se obavlja pritiskom na taster "PROBA". Kad kontrolnik nije priključen na mrežu ili kad je priključen a pokazuje vrlo veliki otpor, pritisak na taster "PROBA" treba, ako je kontrolnik ispravan, da za posledicu ima skretanje igle instrumenta unutar označene zone na skali (10-20k Ω).

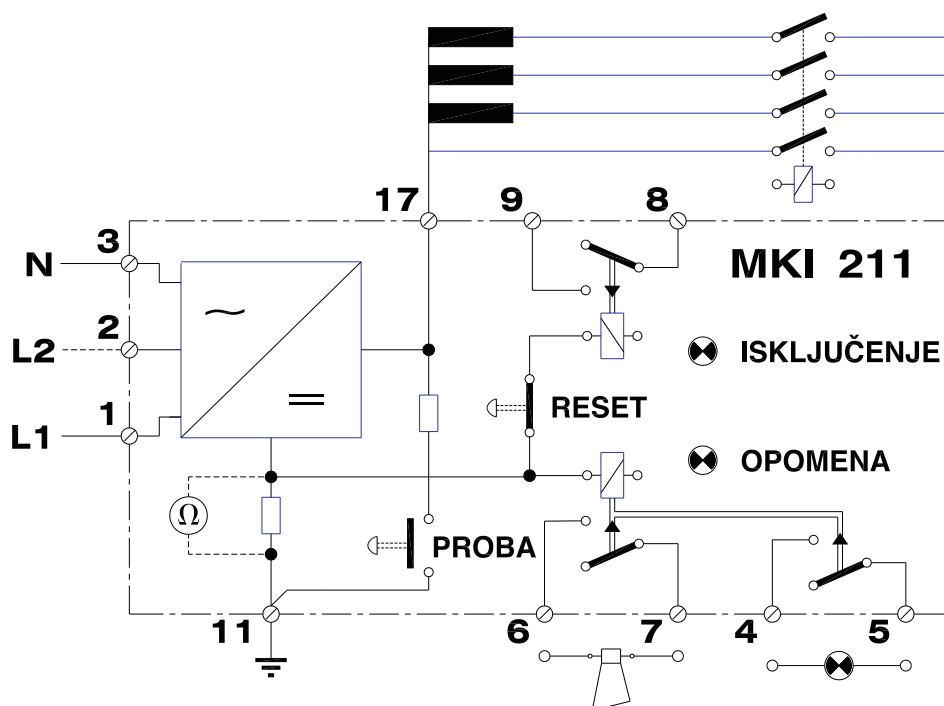
Ukoliko je kontrolnik **MKI 211** ugrađen u standardno kućište MK-2 (za DIN šinu), ommetar se isporučuje na zahtev i montira se spolja (na vrata ormara). Ako nije predviđen spoljni reset, povezati kratkospojnikom kleme 17 i 18 (slika 2).

PRINCIP RADA

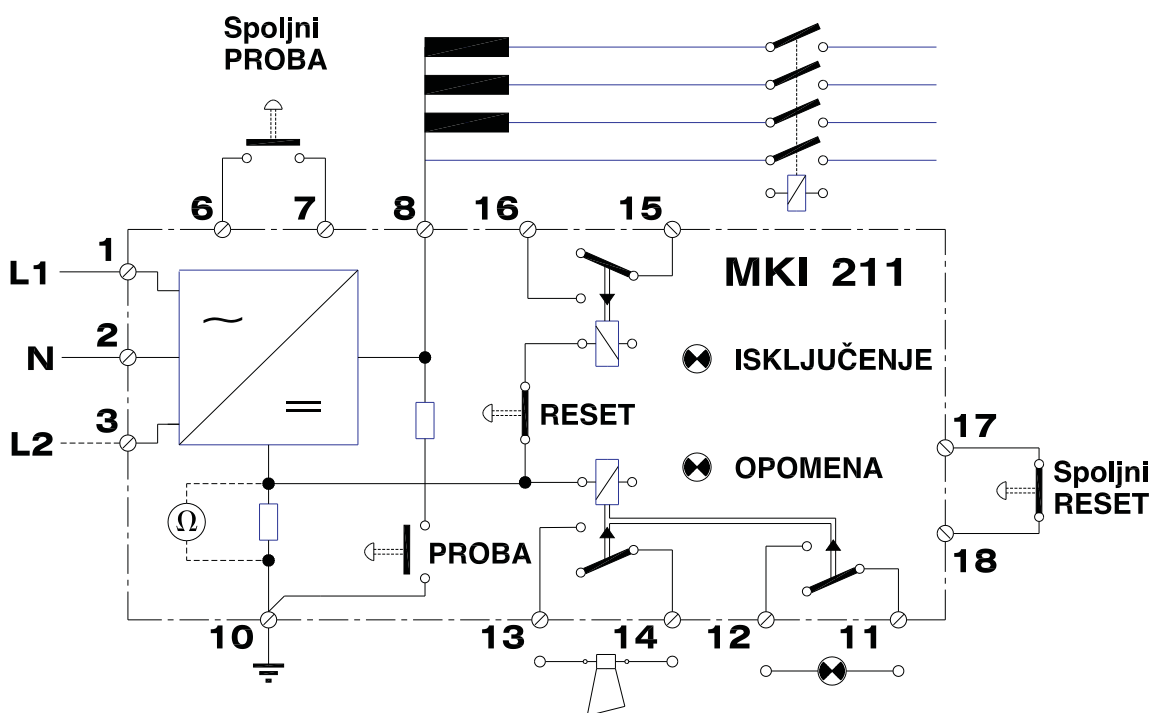
Rad kontrolnika **MKI 211** zasniva se na proizvodnji jednosmernog napona, utiskivanju tog napona u naizmeničnu mrežu i merenju struje koja pod dejstvom tog napona teče preko otpora izolovanosti te mreže prema zemlji. Jednosmerni napon se dobija transformacijom napona naizmenične mreže i odgovarajućom stabilizacijom i filtracijom (sl.1). Ubacivanje napona se obavlja tako što se pozitivni kraj jednosmernog izvora, preko prikladne sprege, priključuje na naizmeničnu mrežu, a negativni kraj na uzemljivač. Što je struja koja pod dejstvom tog napona teče kroz otpor izolovanosti između mreže i zemlje veća to je otpor izolovanosti manji. Na osnovu te struje i poznatog napona, pod kojim se ona utiskuje u mrežu, sračunava se otpor izolovanosti. Tekuća vrednost tog otpora prikazuje se na ugrađenom instrumentu.

O tome da se kontrolnik napaja i da radi generator jednosmernog napona svedoči zelena svetleća dioda (**LED**) postavljena na čeonj ploči kutije u koju je **MKI 211** smešten. Pri otporu izolovanosti manjom od 50 V svetli žuta, a u slučaju zemljospoja odnosno pri padu otpora izolovanosti ispod zadnjeg kritičnog praga (20 V) pali se crvena svetleća dioda. Pored žute LED diode je natpis OPOMENA a pored crvene LED diode natpis ISKLJUČENJE.

Napomena: u svakom galvaniski povezanom sistemu sme da bude uključen samo jedan kontrolnik izolovanosti

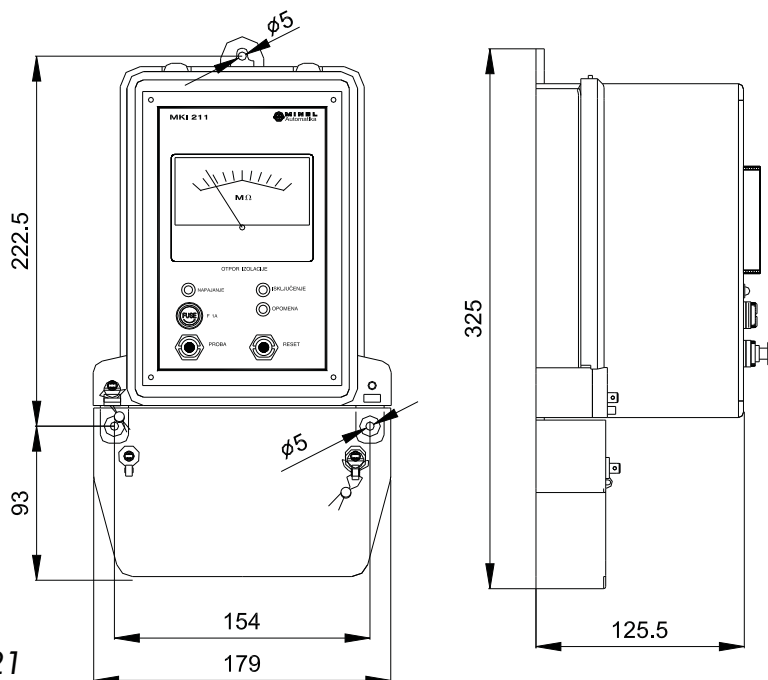


Slika 1.
Priključna šema kontrolnika MKI 211 u kućištu H-21

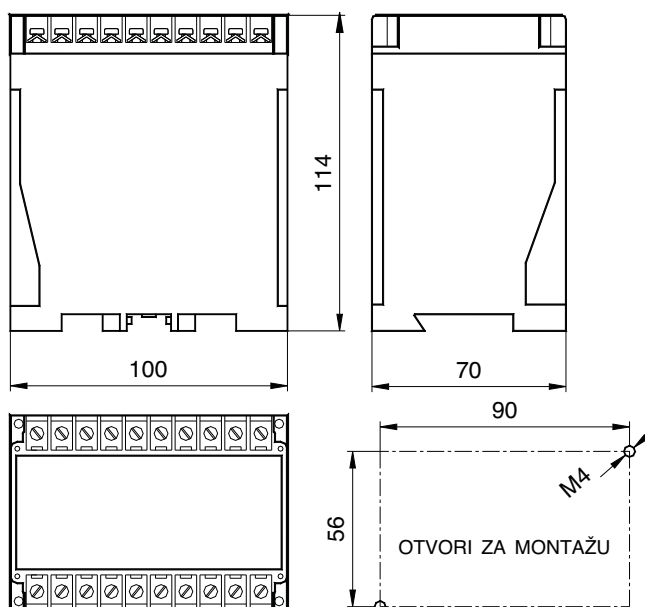


Slika 2.
Priključna šema kontrolnika MKI 211 u kućištu MK-2

DIMENZIJE KUĆIŠTA I MONTAŽA



Slika 3. Dimenzije i ugradne mere kućište H21



Slika 4. Dimenzije i ugradne mere kućište MK-2

TEHNIČKI PODACI

Radni režim

- uređaj je predviđen za trajan rad

Napajanje

- napon(380 ili 220)V
- tolerancije napona-20%, +10%
- učestanost50 Hz 5%
- kontrola napajanjasvetlećom diodom

Karakteristike mernog kola

- merni napon maks. 24V DC
- impedansa za 50 Hz50 k min.
- merni instrumentk -metar

Signalna sredstva

a) vizuelna

- napajanjezelena svetleća dioda
- slaba izolovanostžuta svetleća dioda
- kritična izolovanostcrvena svetleća dioda

b) zvučna

- signal za uključenjeradni kontakt relea

Izvršna dejstva

- signal za isključenjeradni kontakt relea

Karakteristike izlaznih relea

- nominalni napon24V DC
- 2 para naizmeničnih kontakata
- rele signalizacije:normalno nepobuđeno
- rele isključenja:normalno pobuđeno
- prekidna sposobnost kontakata:
2A pri 230 V, 50 Hz i faktoru snage $\cos \phi = 0,7$
0,5 A pri jednosmernim 110V, L/R = 0

Mehaničke karakteristike

- masastandardno kućište H21 1,5 kg
- masastandardno kućište MK-2 0,3 kg
- indeks zaštite:
 - unutrašnje komponente IP30
 - priključci IP20
- montaža (slika 2)sa 3 vijka
- montaža (slika 3)sa 2 vijka ili na DIN šinu

Uslovi okoline

- rad pri temperaturama(-15 +55) C
- temperatura skladištenja(-40 +70) C

Sistemi čija se izolovanost kontroliše

- monofazne i trofazne niskonaponske izolovane mreže

Propisi

- funkcionalne karakteristike i oprema prema IEC 61557-8 (1977)
- tipsko i serijska ispitivanja prema DIN 57413/VDE 0413

PODACI ZA NARUDŽBINU

- Tip kontrolnika:MKI 211 (bez ommetra)
MKI 211A (sa ommetrom)
- Nominalni napon štice IT mreže.
- Gornja vrednost otpora izolovanosti pri kojoj se želi opomena i isključenje IT mreže.
- Smeštaj u kućište H-21 ili MK-2.