

SISTEM ZA NAPAJANJE I KONTROLU IZOLOVANOSTI ELEKTRIČNIH IT MREŽA U MEDICINSKIM PROSTORIJAMA MSNMP

NAMENA

U situacijama u kojima prekid rada može prouzrokovati ozbiljne posledice sistem napajanja strujom mora garantovati neprekidnost rada i u slučaju prvog zemljospoja: ovo je tipičan zahtev operacionih sala, porodilišta, soba intenzivne nege i drugih medicinskih prostorija, a takođe i mnogih industrijskih postrojenja.

Za ove prilike standard Međunarodne elektrotehničke komisije (IEC) nalaže da se korišćenjem izolacionog transformatora obavi električno razdvajanje i formira izolovan sistem napajanja kako bi se ljudi zaštitili od struja koje se zbog zemljospoja javljaju pri dodiru sa delovima koji su pod naponom i omogućila veća raspoloživost. Standardom su utvrđene obaveze nadzora i zaštite.

Mi isporučujemo ove uređaje već montirane na razvodnu tablu i zajedno sa njima kontrolnik napajanja i izolovanosti MKIM koji kontroliše ispravnost medicinske IT mreže.



PRINCIP RADA

Napajanje medicinske električne mreže se obavlja preko izolacionog transformatora izlazne snage od 0,5 do 10 kVA. Transformatoru, koji je po pravilu monofazni, prati se temperatura namotaja i strujno preopterećenje. Prekoračenje temperature i strujno preopterećenje se signaliziraju posebnim svetlećim diodama na kontrolniku izolovanosti MKIM.

U vezi sa napajanjem medicinske IT mreže u kontrolnik MKIM je ugrađeno i kolo koje pri padu napona u sekundarnoj - medicinskoj (štićenoj) mreži za više od 10 % od nominalne vrednosti automatski uključuje rezervni izvor napajanja i istovremeno uključuje daljinsku signalizaciju ispada medicinske IT mreže.

Kontrolnik izolovanosti MKIM, kao deo sistema za napajanje medicinske IT mreže, vrši stalni nadzor, tj. kontroliše nivo izolovanosti i ispravnost date mreže.

Rad kontrolnika MKIM se zasniva na proizvodnji jednosmernog napona, utiskivanju struje tog napona u izolovanu medicinsku mrežu priključenu na sekundar izolacionog transformatora T1 i merenju jačine struje koja pod dejstvom tog napona teče kroz otpor izolovanosti štice mreže prema zemlji.

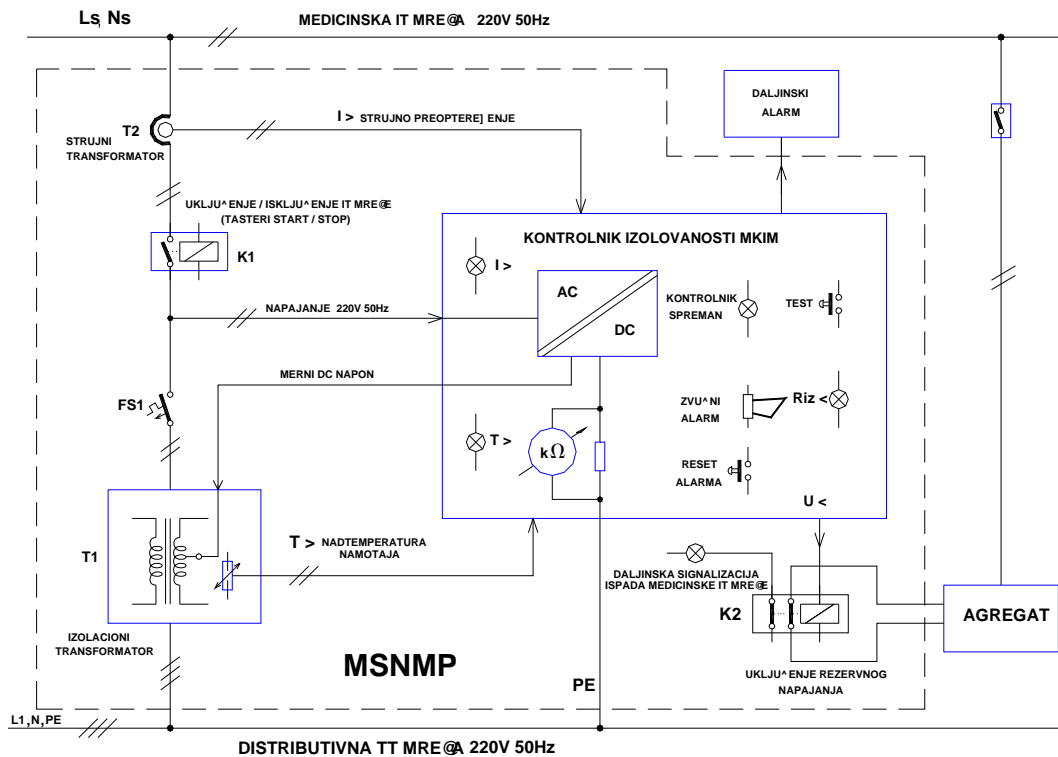
Što je struja koja pod dejstvom tog napona teče kroz otpor izolovanosti između mreže i zemlje veća, to je otpor izolovanosti mreže manji. Na osnovu te struje i poznatog napona, pod kojim se ona utiskuje u mrežu, kontrolnik sračunava otpor izolovanosti. Tekuća vrednost tog otpora prikazuje se na ugrađenom instrumentu.

Kad otpor izolovanosti padne ispod zadate vrednosti aktivira se svetlosni i zvučni alarm u kontrolniku izolovanosti MKIM. Zvučni alarm može da se deaktivira tasterom RESET ALARMA, a svetlosni alarm Riz< (žuta svetleća dioda) ostaje upaljena sve dok se ne otkloni kvar na šticejnoj medicinskoj IT mreži.

Zadati pragovi pri kojima se aktivira svetlosni i zvučni alarm mogu se izabrati pomoću preklopnika PRAG DELOVANJA. Pragovi su podešeni na 50, 100, 200, 300 i 400 kΩ.

U kontrolniku izolovanosti MKIM se nalazi i sklop za proveru ispravnosti i spremnosti kontrolnika za rad: prisustvo napona napajanja i postojanje veze kontrolnika sa zemljom i šticeenom mrežom. Zelena svetleća dioda KONTROLNIK SPREMAN svetli kad su ovi uslovi ispunjeni.

Funkcionalna ispravnost kontrolnika MKIM se proverava pritiskom na taster TEST. Ako je kontrolnik ispravan, kad pritisnemo taster TEST, kazaljka instrumenta na kontrolniku će skrenuti na vrednost ispod 50 kΩ i aktivirati svetlosni i zvučni alarm.



Slika 1. Blok šema Minelovog sistema napajanja medicinskih prostorija (MSNMP)

U prostorije koje se napajaju iz medicinske IT mreže, a u kojima nije smešten kontrolnik izolovanosti MKIM postavljaju se signalizatori stanja medicinske mreže kao daljinski alarmni uređaji. Na njima se ponavljaju svetlosni i zvučni signali alarma Riz< od kontrolnika izolovanosti MKIM sa kojim su povezani vodovima preko odgovarajućih stezaljki. Na kutiji signalizatora stanja mreže nalaze se žuta svetleća dioda SLABA IZOLACIJA i taster RESET ALARMA kojim se zvučni alarm može utišati. Daljinski alarmni uređaji se, po potrebi, mogu instalirati i u drugim prostorijama, kao što su kontrolna soba i soba medicinskih sestara.

TEHNIČKI PODACI

Radni režim

-uređaj je predviđen za trajni rad

Napajanje

-ulazni napon..... 230 V, 50 Hz, TT ili TN mreža
 -izlazni napon..... 230 V, 50 Hz, IT mreža
 -snaga transformatora..... 0,5 – 10 kVA

Karakteristike kontrolnika izolovanosti MKIM

-napon napajanja..... 230 V, 50 Hz
 -sopstvena potrošnja..... 6,2 VA (sa jednim uređajem za daljinski alarm)
 -merni jednosmerni napon..... 25 V max.
 -merna jednosmerna struja..... 1 mA max.
 -impedansa za 50Hz..... 100 kΩ min.
 -merni instrument..... kΩ-metar
 -pragovi delovanja..... 50, 100, 200, 300 ili 400 kΩ



Sredstva komande i signalizacije u ormanu tipa RAL7035

-uključenje napona za IT mrežu..... taster START (zeleni)
 -isključenje napona za IT mrežu..... taster STOP (crveni)
 -IT mreža uključena..... zelena signalna sijalica
 -IT mreža isključena..... crvena signalna sijalica

Signalna sredstva u kontrolniku izolovanosti MKIM

a) vizuelna (vidljiva kroz stakleni otvor ormara)

-napajanje i veze sa šticeonom mrežom...zelena svetleća dioda KONTROLNIK SPREMAN
 -slaba izolovanost IT mreže..... žuta svetleća dioda Riz<
 -strujno preopterećenje transformatora.... žuta svetleća dioda I>
 -nadtemperatura transformatora..... žuta svetleća dioda T>

b) zvučna

-slaba izolovanost IT mreže.....zujalica u kontrolniku izolovanosti i signalizatorima stanja el. mreže
 Isključenje zujalice u kontrolniku i daljinskim signalizatorima stanja el. mreže vrši se tasterom RESET ALARMA

Izvršna dejstva

-signal za uključjenje rezervnog izvora napajanja IT mreže.....mirni kontakt relea K2
 -signal za daljinsku indicaciju ispada transformatora.....mirni kontakt relea K2
 -signal za aktiviranje alarma Riz< u kontrolniku i signalizatorima stanja el. mreže.....mirni kontakt relea u kontrolniku MKIM.

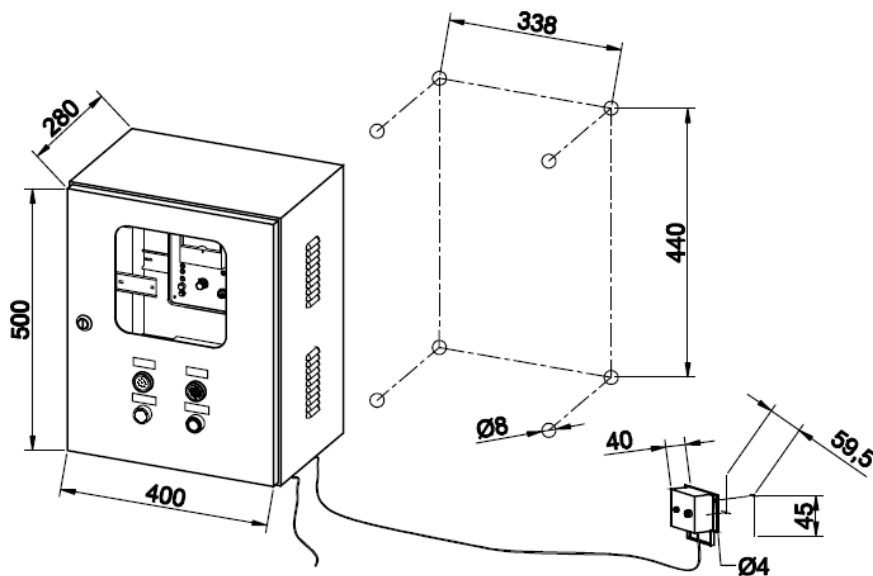
Karakteristike prekidačkih elemenata

a) kontaktor K1 za uključjenje/isključjenje IT mreže
 -nominalni napon 230 V, 50 Hz
 -trajna struja 16 A

- b) rele K2 za uključenje rezervnog izvora (agregata)
-nominalni napon pobude..... 230 V, 50 Hz
-3 para preklopnih kontakata, trajna struja 6 A, maksimalni napon 250 Vac
-rele normalno pobuđeno
-postavljeno na podnožje tipa TLK1441 za DIN šinu
- c) rele za aktiviranje daljinskog alarma Riz< u signalizatorima stanja el. mreže
-smešteno u kućištu kontrolnika izolovanosti MKIM
-nominalni napon pobude..... 24 Vdc
-2 para naizmjeničnih kontakata trajna struja 5 A, maksimalni napon 250 Vac
-rele normalno pobuđeno

MEHANIČKE KARAKTERISTIKE

- masa ormara.....18 kg (sa ugrađenim izolacionim transformatorom 1 kVA)
-zidni ormar RAL7035, metalni, sa staklenim otvorom
-indeks zaštite.....IP21
-montaža na zid



Slika 2. Ormar tipa RAL7035 sa ugrađenim kontrolnikom izolovanosti MKIM, dimenzije i ugradne mere

USLOVI OKOLINE

- rad pri temperaturama..... -15 - +55 °C
-temperatura skladištenja..... -40 - +70 °C

PROPISI

Sistem napajanja i kontrolnik izolovanosti proizvedeni su u skladu sa sledećim propisima:
IEC 60364-7-710, IEC 61558-2-15, IEC 61557-8, EN 61558-2-15.