



NAMENA

Uređaj za kontrolu sinhronizma **MFU-1** je uređaj koji prati karakteristične veličine neke generatorske mašine za naizmeničnu struju (napon i frekvencija).

Primer primene uređaja je u automatici rada dizel agregata (automatski rad sa mrežom). Posle starta dizel agregata i dostizanja nominalnih vrednosti napona i frekvencije sa odgovarajućom vremenskom zadržkom uređaj će dati nalog za uključenje prekidača dizel agregata i isključenje mrežnog prekidača.

KONSTRUKCIJA I OPIS RADA

Uređaj se sastoji od ulaznog mernog transformatora, naponskog, frekventnog i vremenskog člana i izlaznog releja. Ulazne veličine (napon i frekvencija) se uzimaju iz jedne faze.

Uređaj preklapa kontakte svog izlaznog releja u trenutku kada su ispunjeni sledeći uslovi:

- napon se nalazi u opsegu $Un = \pm 10V$
- frekvencija se nalazi u opsegu $fn = \pm 0,1 \text{ Hz}$
- gore navedena stanja traju duže od podešenog vremenskog perioda.

Na prednjoj ploči uređaja smešteni su elementi za podešavanje (kodirani preklopnici) nominalnih vrednosti napona, frekvencije kao i željenog vremenskog zatezanja. Na istoj ploči postoje i svetlosni indikatori prorade (zelen LED diode) pojedinih mernih članova. Svetlosna indikacija postoji samo dok se merene veličine nalaze u zadatom opsegu.

TEHNIČKI PODACI

OPSEG PODEŠENJA

- Naznačeni napon: (180÷250) V
- Naznačena frekvencija:(48,00÷52,00) Hz
- Vremensko zatezanje: (0,1÷9,9) s

POTROŠNJA

- Iz mernog kruga: 0,3 VA
- Iz krugova napajanja: 15 VA

KONTAKTI IZLAZNOG RELEJA

- Maksimalni napon: 250 V
- Trajna struja: 5 A
- Uklopna struja: 10 A
- Prekidna moć: 1000 VA;
30 W (L/R = 50 ms)

POMOĆNI NAPONI

- Jednosmerni:24; 48; 110; 220 V DC
- Naizmenični:230 V; 50 Hz
- Temperaturni opseg: -5 C do + 40 C

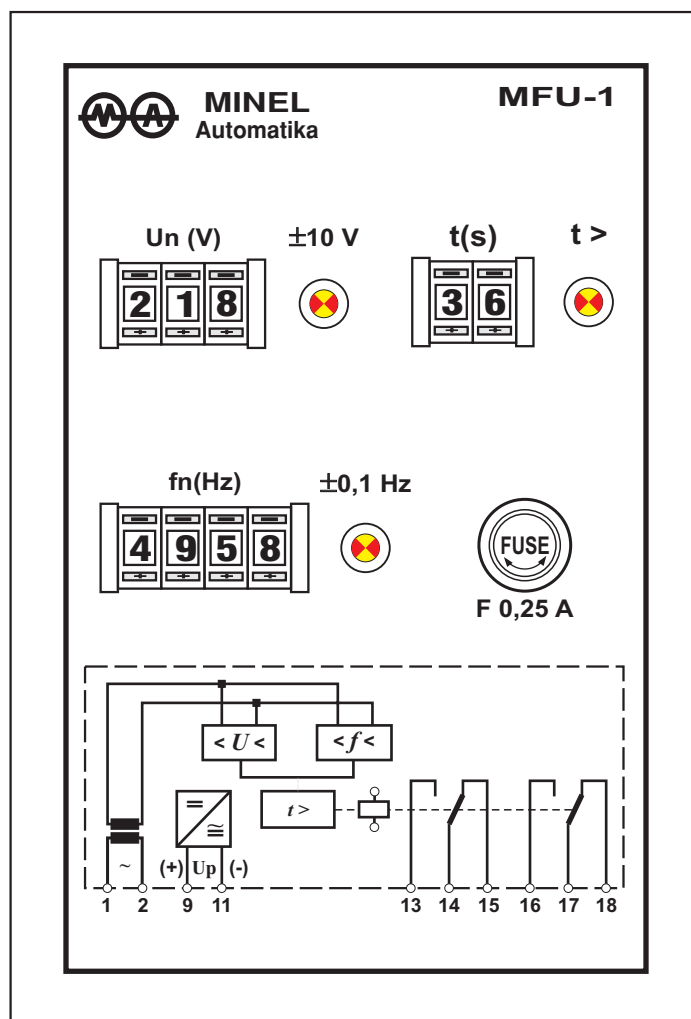
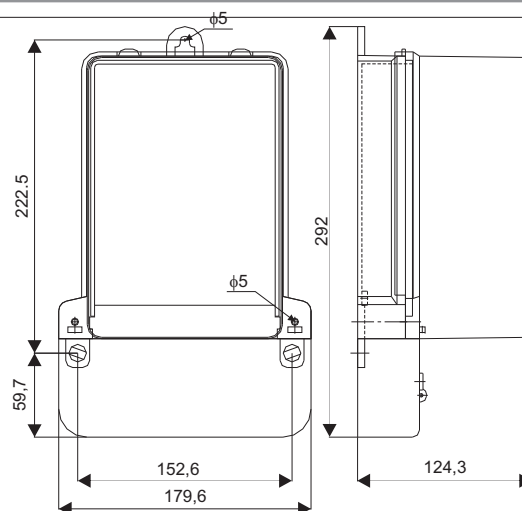
ISPITNI NAPON (IEC 255)

- VN: 2 kV; 50 Hz; 1 min.
- Impulsno: 5 kV; 1,2/50 μ s; 0,5 J
- VF: 2,5 kV; 1 MHz; 400 imp./s.; 2s

MFU-1

MONTAŽA

Uređaj se montira u standardnom kućištu za nadgradnju H-21. Izgled i karakteristične dimenzije kućišta date su na slivi br. 1.



Slika 2 Prednji izgled maske sa priključnom šemom