



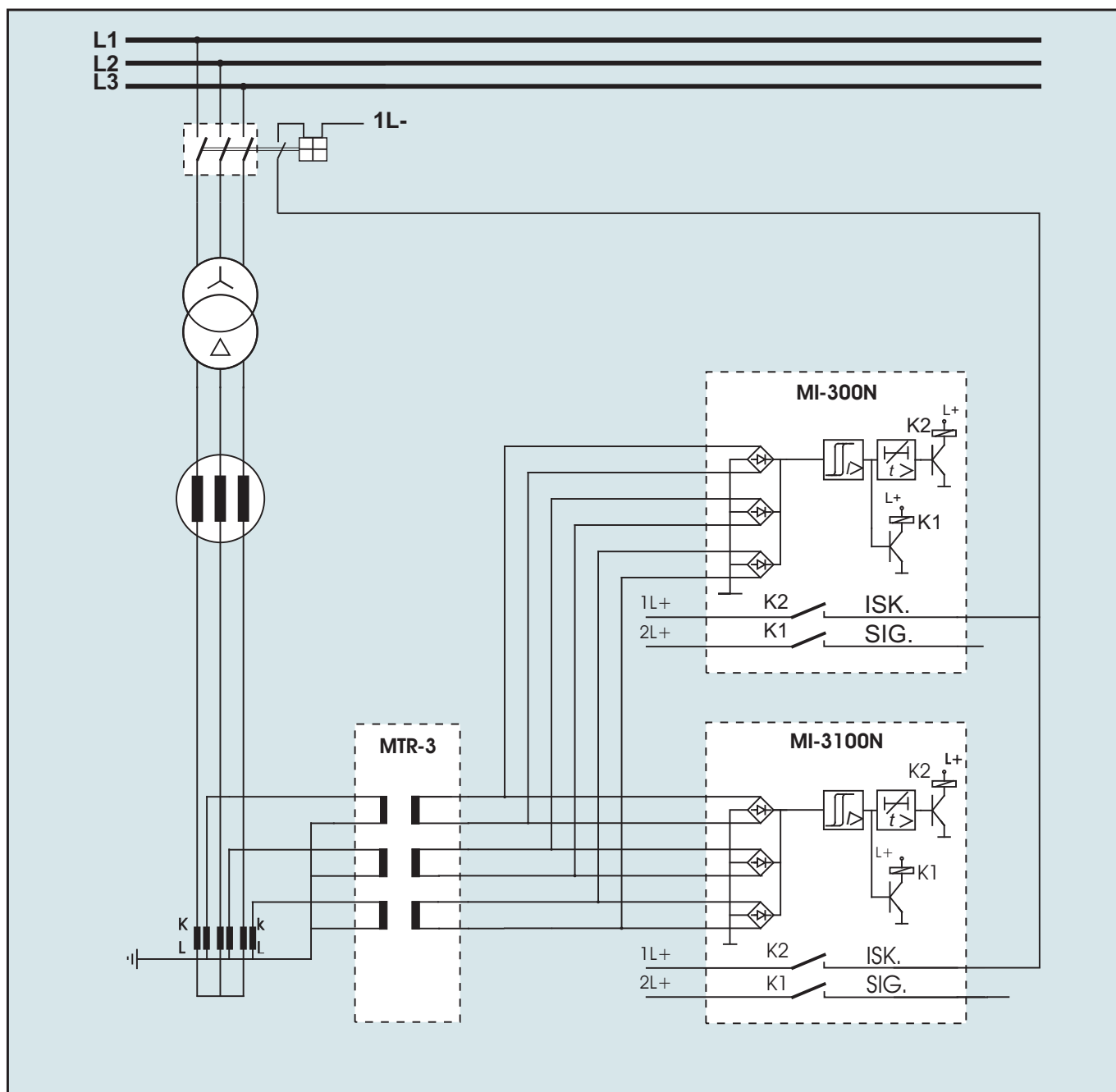
Automatika

ZAŠTITA GENERATORA OD KRATKIH SPOJEVAU MREŽI MZKSM-G

5.09

NAMENA

Ova zaštita predstavlja u stvari rezervnu zaštitu koja treba da deluje u slučaju otkaza zaštite na vodovima. Klasična zaštita generatora od kratkih spojeva u mreži je prekostrujna zaštita sa definisanim vremenom reagovanja.



Ovo je definitivno poslednja zaštita u lancu svih zaštita koje se javljaju u EES, jer se nalazi u zvezdištu generatora. Da bi ova zaštita bila selektivna u odnosu na ostale zaštite u mreži, mora biti relativno spora. Vreme reagovanja ove zaštite se u praksi kreće od 2 4 s što je čini veoma sporom. U slučaju kada je generator sa sistemom vezan preko relativno dugog voda može se dogoditi da struje kvara posle nekoliko sekundi budu čak i manje i od maksimalnih pogonskih struja. U ovakvom slučaju prekostrujna zaštita postaje neosetljiva na udaljene kvarove u mreži. Tada je moguće primeniti prekostrujnu zaštitu blokiranu podnaponskim relejom. Da bi zaštita reagovala potrebno je da napon generatora dovoljno opadne i da struja bude veća od podešene vrednosti na prekostrujnom releju. Podešena vrednost struje može biti i manja od nominalne struje generatora.

Prekostrujnu podnaponski blokiranu zaštitu sačinjavaju sledeći moduli:

MTRN-3..... merni organ podnaponskog releja,

MU-312..... komparatorski vremenski blok.....($U < 0,6 \div 1 U_n$; $t > 0 \div 10$ s),

MTR-3..... merni organ prekostrujne zaštite,

MI-300N komparatorski vremenski blok prekostrujne zaštite.....($I > 0,5 \div 2 I_n$) i

MN-3G..... modul napajanja DC/DC.