



Automatika

ELEKTRONSKO BROJILO klase 1 EB

8.02

ELEKTRONSKO TRANSFORMATORSKO TROFAZNO BROJILO ELEKTRIČNE ENERGIJE

Brojilo EB namenjeno je za precizno merenje aktivne ili reaktivne energije u trofaznim sistemima naizmenične električne struje priključenjem na sekundare energetske mernih transformatora.

Brojilo omogućuje merenje električne energije koja se prenosi u jednom smeru, sa jednom ili dve tarife. Izmerena energija prikazuje se pomoću elektromehaničkog brojača sa 6 cifara.

Na svakom brojilu postoji optički impulsni davač (svetleća dioda) koji omogućuje ispitivanje i podešavanje brojila.

Kod dvotarifnog brojila postoje i posebni svetlosni indikatori tarife.

Impulsni davač za potrebe daljinskog merenja predstavlja beznaponski kontakt OPTO releja AQW.

Na zahtev korisnika isporučuju se brojila sa jednim ili sa udvojenim impulsnim davačem.

Brojilo je odobreno od strane Saveznog zavoda za mere i dragocene metale, pod službenom oznakom F-6-14.



**ELEKTRONSKO
BROJILO**

EB

OSNOVNE TEHNIČKE KARAKTERISTIKE

- Nazivna struja: 1A ili 5A
Referentni napon: $3 \times (100/\sqrt{3}/100)V$ ili $3 \times 230/400V$
Sopstvena potrošnja u naponskim kolima:
- Pri referentnom naponu: $3 \times (100/\sqrt{3}/100)V$
 $3 \times 0,2 W; 3 \times 0,8 VA$
- Pri referentnom naponu: $3 \times 230/400V$
 $3 \times 0,2 W; 3 \times 3,2 VA$
Sopstvena potrošnja u strujnim kolima pri nazivnoj struji od 5A;
- pri nazivnoj struji od 5 A:
 $3 \times 0,05 VA$
Klasa tačnosti brojila aktivne energije
- Tip EB 10 klasa tačnosti 1
- Tip EB 05 klasa tačnosti 0,5
Klasa tačnosti brojila reaktivne energije:
- Tip EB 30 klasa tačnosti 3
Konstanta davača impulsa Cr (Wh/imp)
- za brojilo sa nazivnom strujom:
1A - 0,1
- za brojilo sa nazivnom strujom:
5A - 0,5

KARAKTERISTIKE

IMPULSNOG DAVAČA:

- trajanje impulsa: 100 (80 - 120) ms
- maksimalni napon: 250V
- maksimalna struja: 0,1 A

U merno tehničkom pogledu karakteristike, brojila **EB** odgovaraju metrološkim uslovima za brojila aktivne električne energije, klase tačnosti 0,5 i 1 odnosno metrološkim uslovima za brojila reaktivne električne energije klase tačnosti 3.

OZNAKE

Tip brojila označava se alfanumeričkom šifrom koja sadrži devet oznaka (karaktera).

Prvih pet karaktera predstavlja osnovnu oznaku koja određuje:

- **TIP BROJILA**
- **KLASA TAČNOSTI**

MONTAŽA I POVEZIVANJE

Na sl. 1, 2, 3 i 4 date su šeme povezivanja respektivno

- za trosistemsku indirektnu vezu
- za trosistemsku poluindirektnu vezu
- za dvosistemsku indirektnu vezu
- za dvosistemsku poluindirektnu vezu

Redosled faza se mora poštovati.

KONSTRUKCIJA

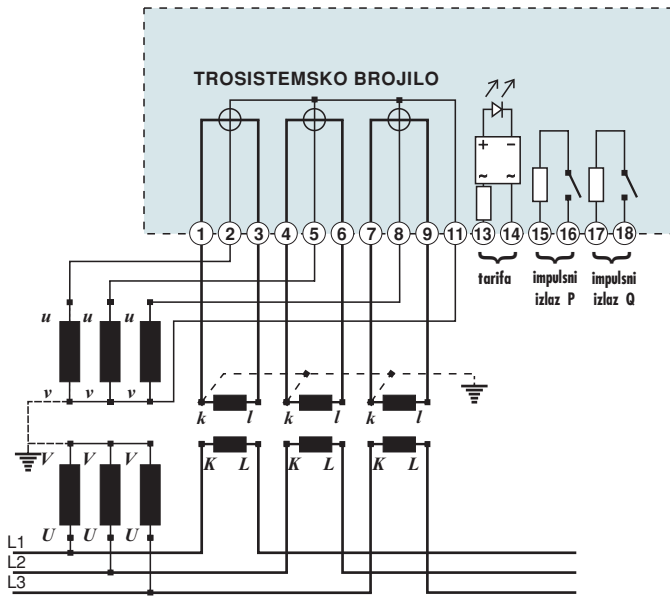
Brojilo je ugrađeno u standardno kućište predviđeno za montažu na vertikalnu ploču (za brojila sa impulsnim izlazom dozvoljeno je odstupanje od vertikalnog položaja 30°), uobičajeno za ovakvu vrstu uređaja.

Izgled kutije sa označnim dimenzijama za montažu dat je na sl. 5.

STANDARDNA EB BROJILA

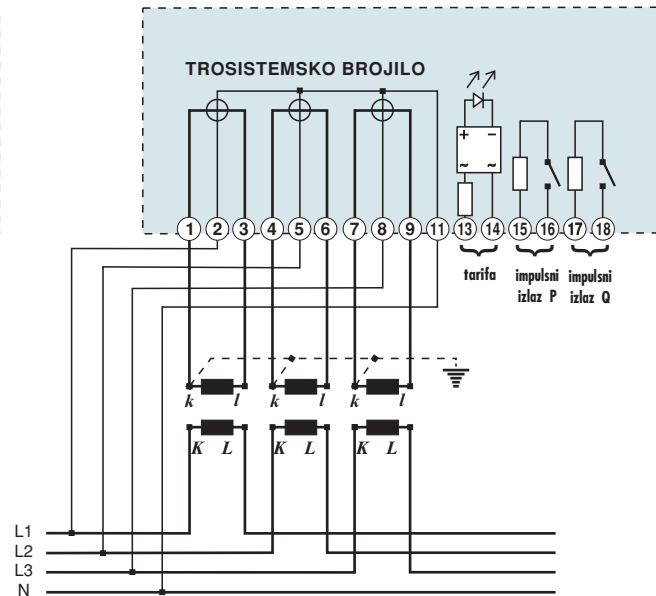
- Jednotarifno ili dvotarifno.
- Sa jednim ili dva davača impulsa.

TROSISTEMSKA INDIRECTNA VEZA BROJILA



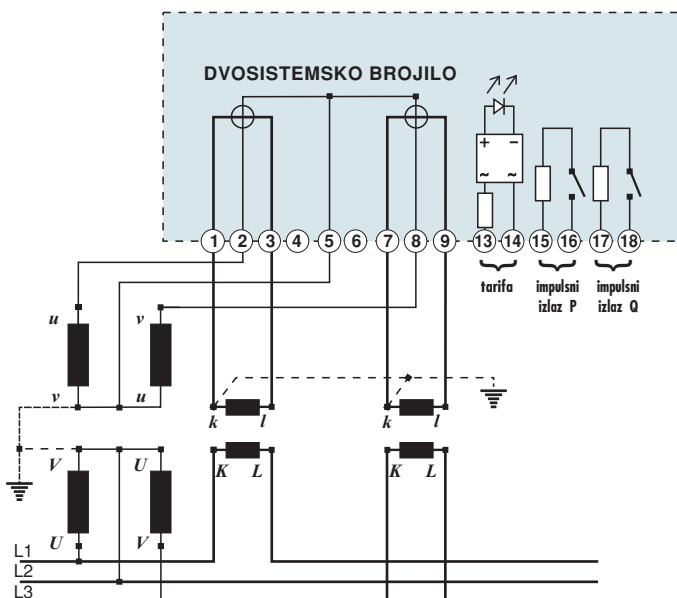
Sl. 1

TROSISTEMSKA POLUINDIREKTNNA VEZA BROJILA



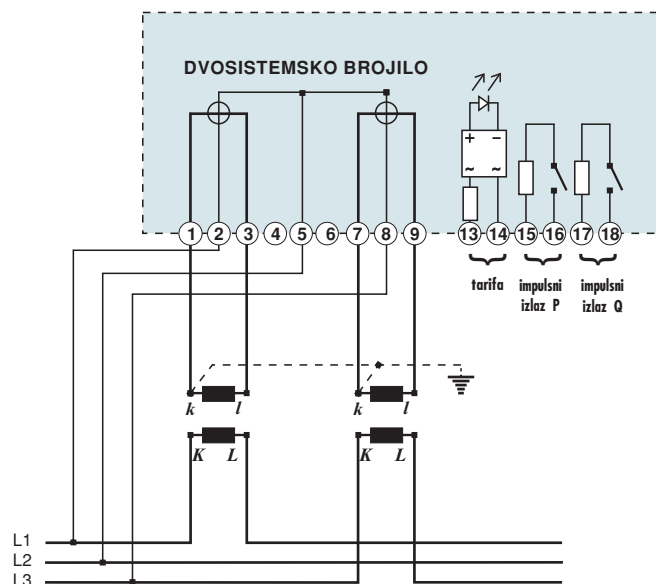
Sl. 2

DVOSISTEMSKA INDIRECTNA VEZA BROJILA

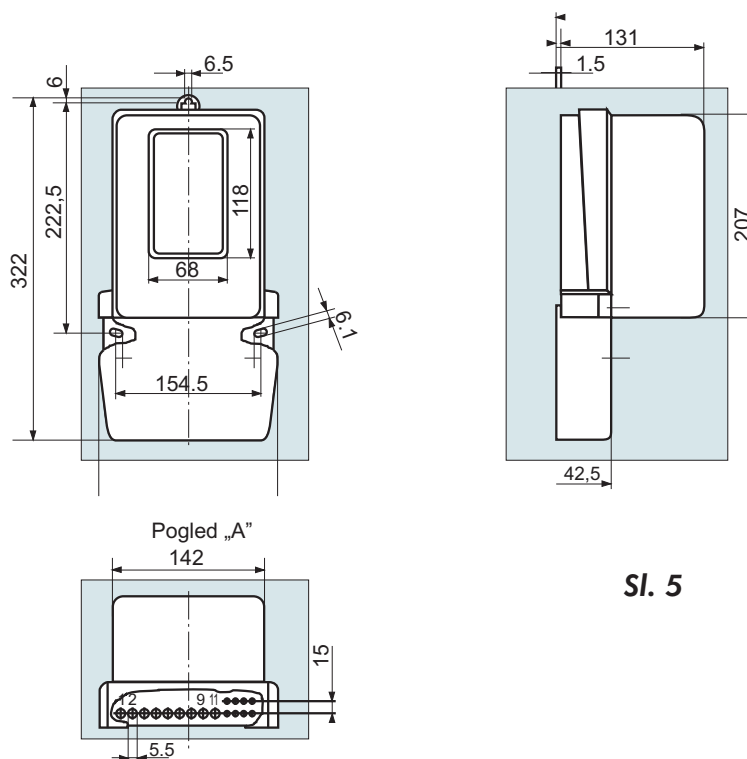


Sl. 3

DVOSISTEMSKA POLUINDIREKTNNA VEZA BROJILA



Sl. 4



Sl. 5

UPUTSTVO ZA NARUČIVANJE

TIP BROJILA

EB [] [] [] [] [] [] [] []

