



Automatika

KOMUNIKACIONI IMPULSNI KONCENTRATOR KIKO

8.19

OPIS I NAMENA

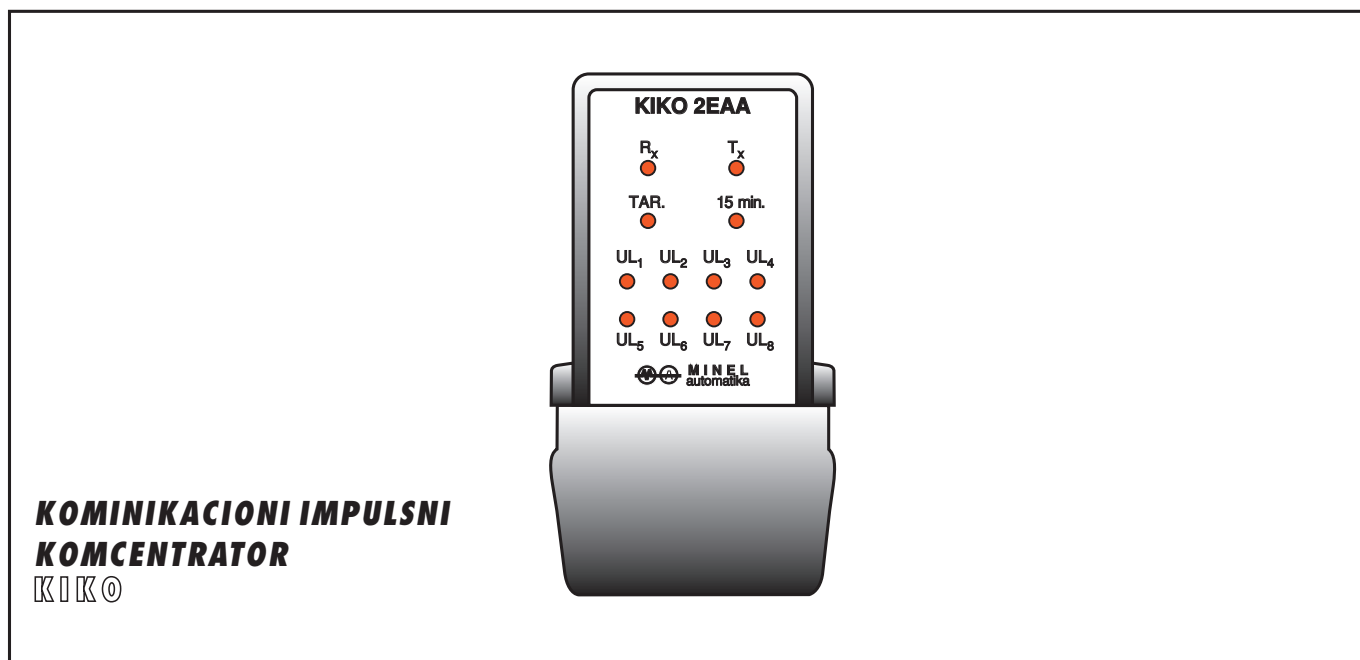
Komunikacioni impulsni koncentrator **KIKO** je mikroprocesorski elektronski uređaj za prihvatanje električnih impulsa, određivanje priraštaja broja impulsa u toku sukcesivnog niza vremenskih intervala (intervala integracije), i daljinski prenos tako dobijenih podataka u centralni računar.

Uređaj **KIKO** prihvata maksimalno 4 galvanski odvojena impulsna ulaza ili 8 ulaza sa jednim zajedničkim krajem. Na svakom uređaju mogu postojati još 2 kontrolna ulaza, za tarifu i interval integracije.

Veza uređaja **KIKO** sa centralnim računarom se ostvaruje prema RS232 standardu. Za veća rastojanja može se primeniti RS485 interfeis, koji omogućuje da se više uređaja povežu na jedan prenosni put. Komunikacija između centralnog računara i uređaja u mreži vrši se adresno po principu poziv-odziv. Ukupno 31 uređaj može biti povezan na jednu komunikacionu liniju.

PRINCIP RADA

Uređaj **KIKO** vrši odbrojanje impulsa u BCD kodu, sa mogućnošću odbrojanja do 9999 impulsa (4 BCD cifre) za svaki pojedinačni ulaz u jednom intervalu integracije. Interval integracije određuje eksterni uklopni sat ili sopstveni kvarcni oscilator sa rezolucijom od 1 sekunde.



KOMUNIKACIONI IMPULSNI KONCENTRATOR KIKO



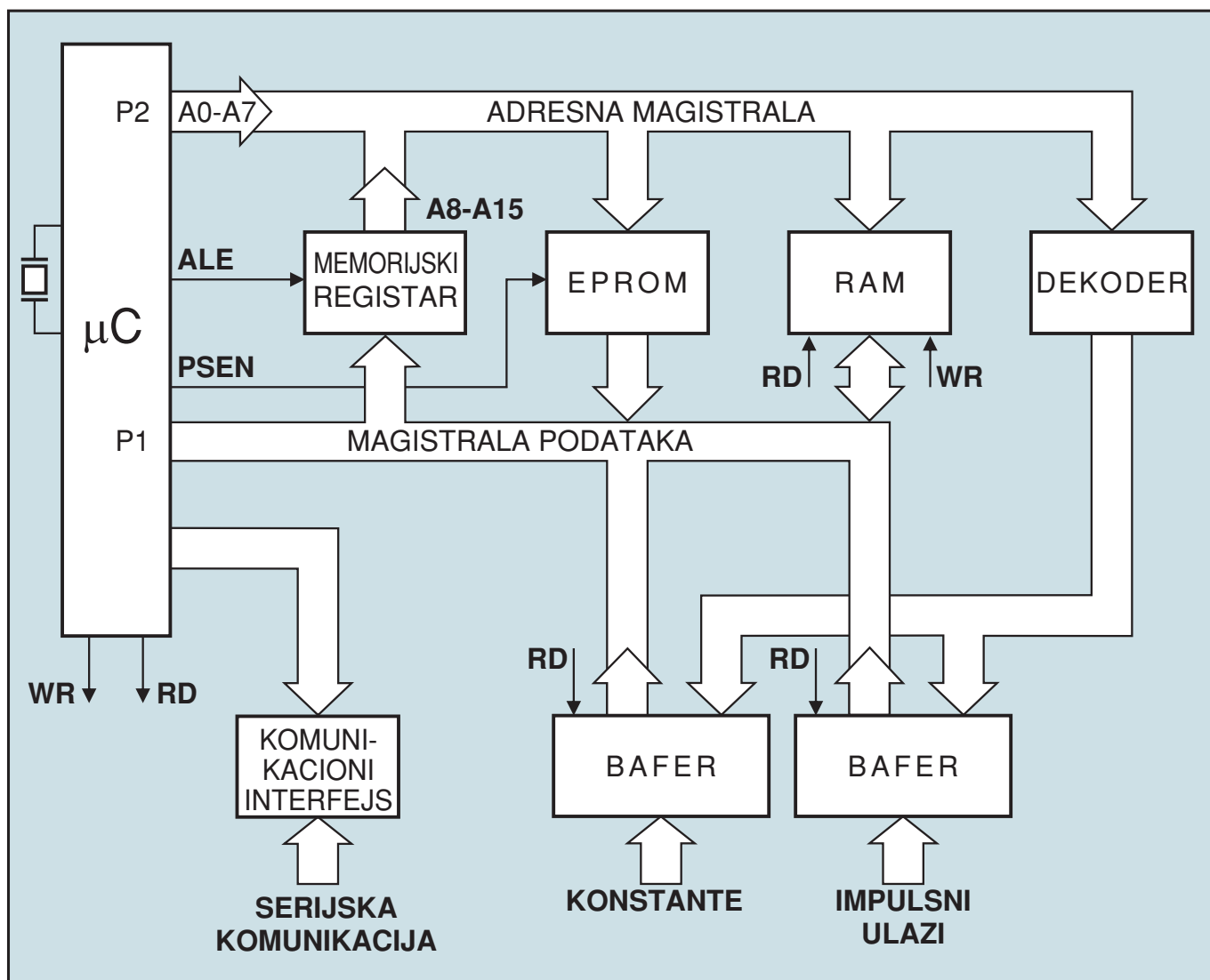
Prikupljeni podaci se čuvaju u sopstvenoj memoriji, organizovanoj kao "kružni bafer" za blokove podataka fiksne dužine. Jedan blok podataka odnosi se na jedan interval integracije sa svih ulaza u uređaj. Kapacitet memorije je dovoljan za registrovanje blokova podataka za sve sukcesivne 15-minutne intervale integracije u toku od 18 dana.

Prenos podataka između uređaja **KIKO** i centralog računara vrši se asinhrono bajt po bajt, po posebnom komunikacionom protokolu za razmenu formatiranih nizova bajtova - poruka. Sve poruke u prenosu su zaštitno kodirane.

Pored akvizicionih poruka, komunikacionim protokolom su obuhvaćene i kontrolne poruke kojim se vrši:

- očitavanje statusa uređaja,
- okončanje tekućeg intervala integracije i
- daljinski reset uređaja.

Uređaj **KIKO** je smešten u standardno kućište predviđeno za montažu na vertikalnu podlogu.



Slika br.2. Blok šema uređaja **KIKO**

TEHNIČKE KARAKTERISTIKE:

Opšte tehničke karakteristike

Napajanje

nazivni napon	V	100 ili 220 (50Hz)
radni opseg	%	± 15
potrošnja	VA	15 (maksimalno)

Uslovi ambijenta

temperatura	°C	0 do +45
skladištenje	°C	10 do +70
vlažnost	%	10 do 80 (bez kondenzacije)

Karakteristike ulaza

Maksimalni kapacitet

8 impulsnih ulaza (sa zajedničkim krajem) ili
4 impulsna ulaza (dvožična)

Signalni napon

područje delovanja	%	6, 12, 24, 48, 100, 220 DC ili AC
pobudna struja	mA	4 do 10

Trajanje impulsa

nominalno	ms	60
maksimalno		neograničeno

Daljinski prenos

Komunikacioni interfejs

Brzina prenosa podataka

Kontrolni ulazi

Serijski, asinhrono

RS232 (RS485)

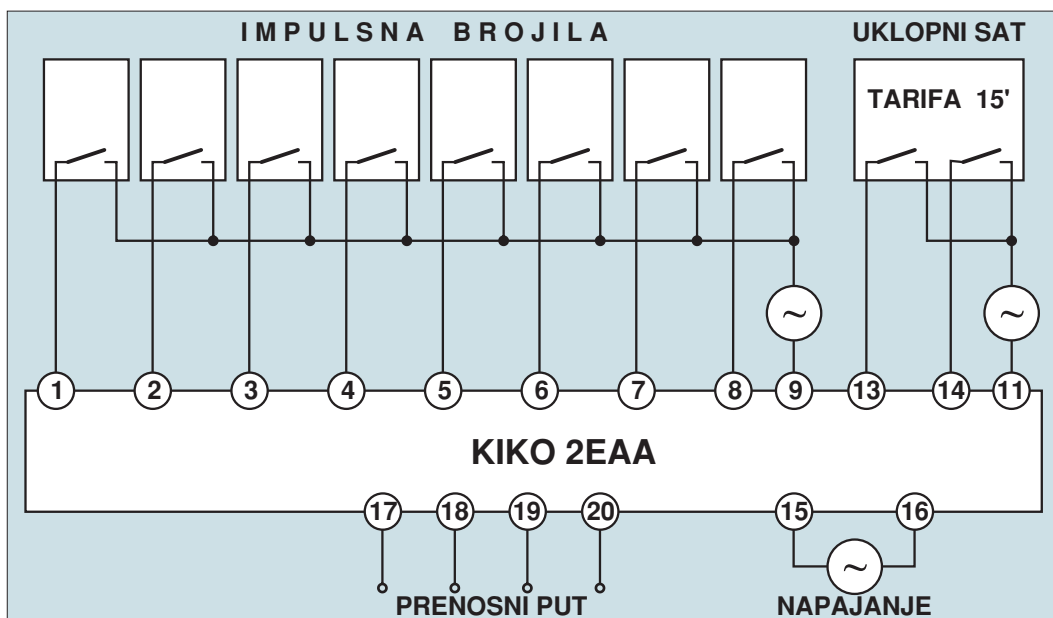
Standardne, od 110 b/s do 9600 b/s,

Tarifa

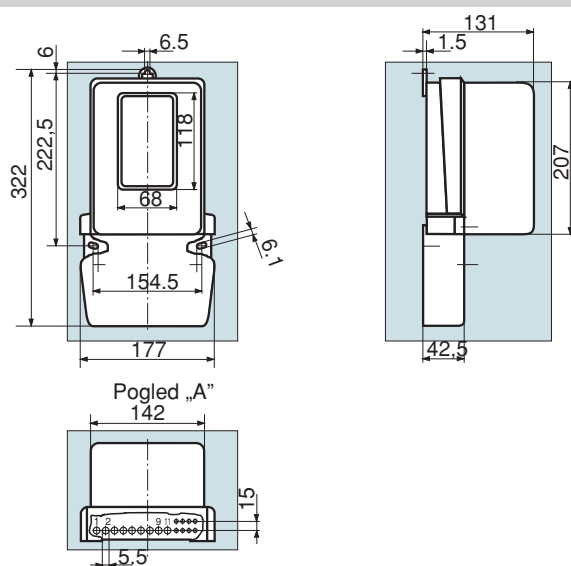
Interval integracije

Adresiranje uređaja

Pomoću mikroprekidača



Slika br. 2. Priključenje uređaja **KIKO**



Slika br. 3. Montažna skica uređaja **KIKO**

UPUTSTVO ZA NARUČIVANJE

TIP BROJILA

→ **KIKO**

BROJ TARIFA

- Jedna tarifa
- Dve tarife
- Tri tarife

1
2
3

VREMENSKA BAZA

- Eksterna vremenska baza
- Sopstvena vremenska baza

E
S

NAPON NAPAJANJA

- 100 V; 50 Hz
- 220 V; 50 Hz

A
B

SIGNALNI NAPON

- 100 V; 50 Hz
- 220 V; 50 Hz

A
B

PRIMER:

→ **KIKO**

→ **2 E A A**