



MINEL AUTOMATIKA AD

KRATKOTRAJNI PREKIDI NAPA JANJA – KPN V02

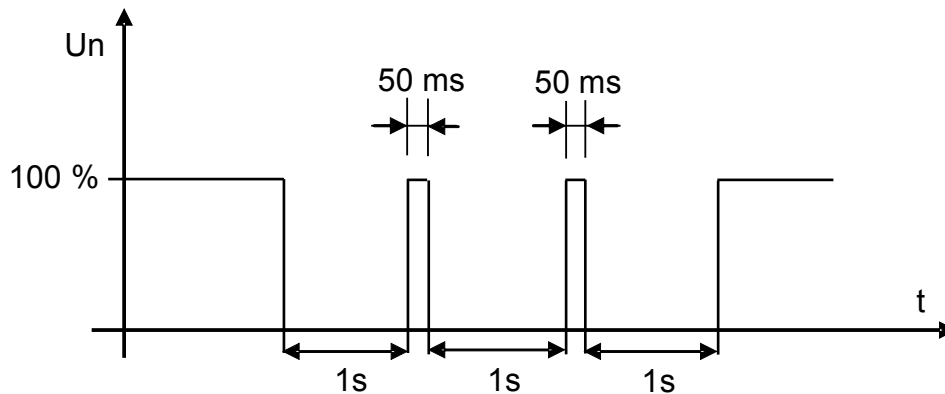
**UREĐAJ ZA ISPITIVANJE BROJILA EL.ENERGIJE NA
KRATKOTRAJNE PREKIDE MERNIH NAPONA PO
PREPORUKAMA IEC 60687**



KRATKOTRAJNI PREKIDI NAPAJANJA (KPN V02)

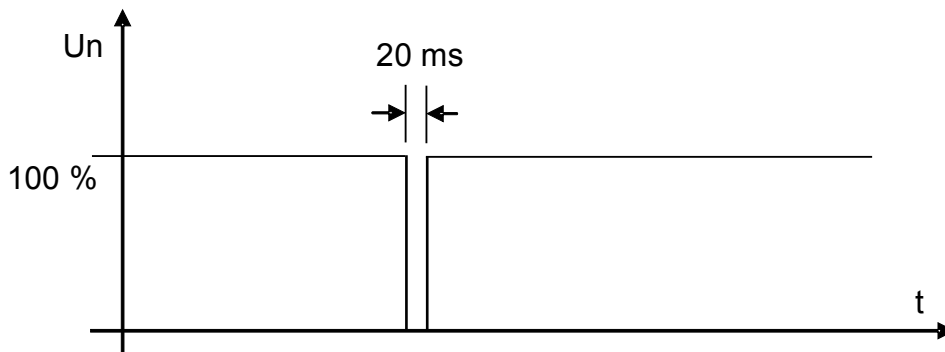
Uređaj za ispitivanje uticaja kratkotrajnih prekida napona napajanja na brojilo električne energije spakovan je u prenosivu kutiju. Naponska kola brojila električne energije napojena su preko ovog uređaja koji u sebi sadrži tri programa ispitivanja. Tasterom se izvrši izbor programa, a drugim tasterom se startuje taj program. Napajanje i rad samog uređaja praćen je odgovarajućom signalizacijom.

Prvi program ispitivanja predstavljen je na slici 1.



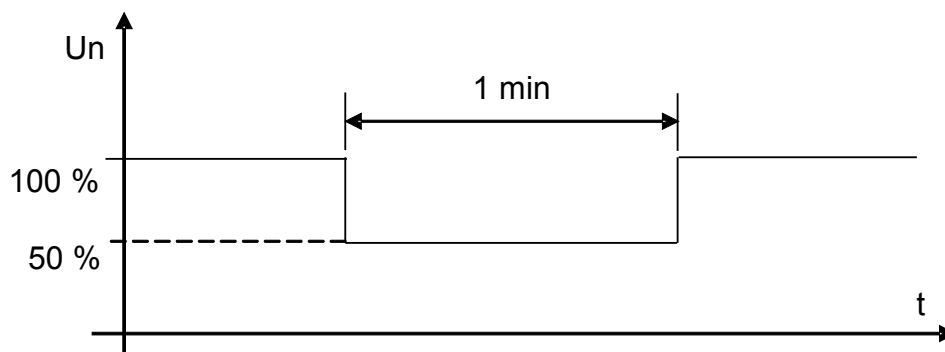
Slika 1. Naponski prekidi od 100% napona, 1s

Drugi program ispitivanja predstavljen je na slici 2.



Slika 2. Naponski prekidi od 100% napona, 20ms

Treći program ispitivanja predstavljen je na slici 3.



Slika 3. Naponski padovi od 50%, 1 min

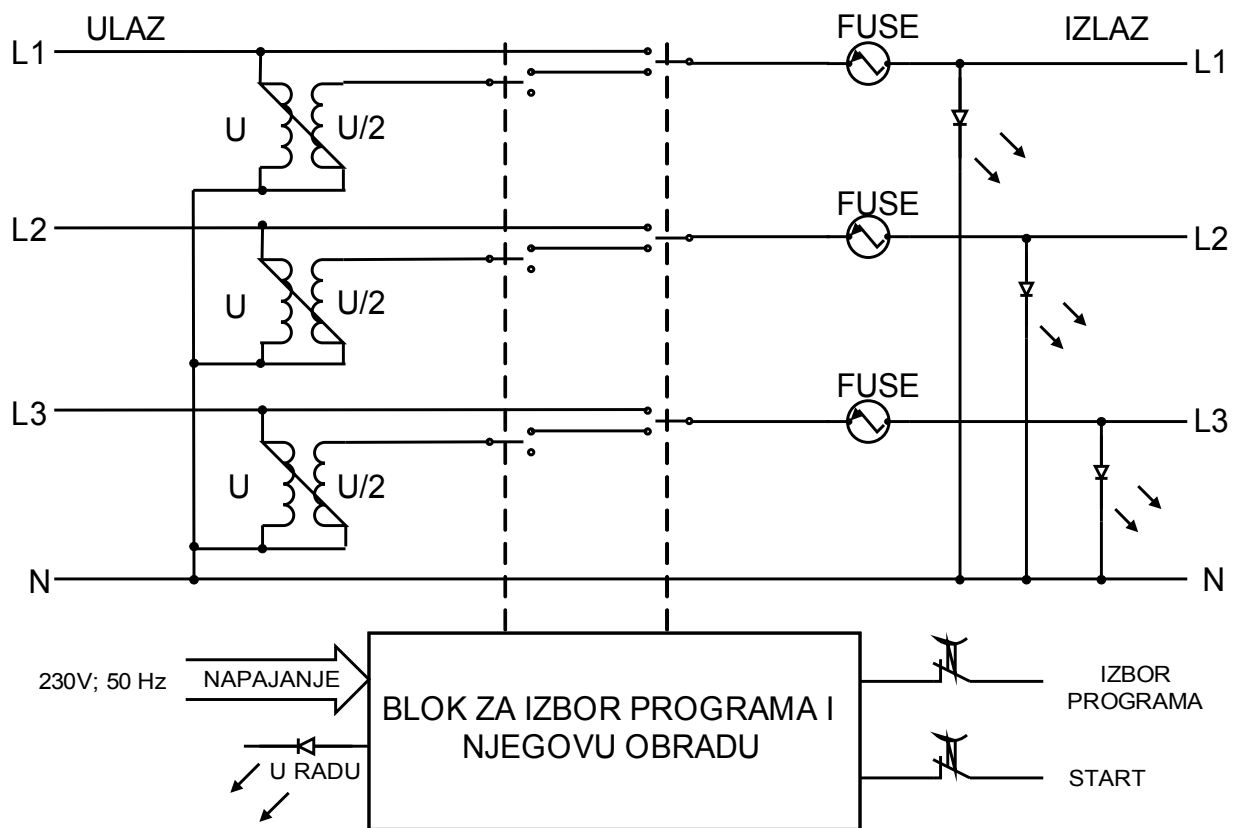
Uređaj se napaja iz mrežnog napona 230V AC, 50Hz. Sopstvena potrošnja je 10VA. Dovodni i odvodni priključci su izvedeni preko standardnih buksni 4mm. Svaki naponski odvod ima zaštitu izvedenu brzim topljivim osiguračima 0,5A. Uređaj KPN je opremljen pomoćnim kabljićima koji olakšavaju samu instalaciju i puštanje u rad.

Struja prekidanja pri 230V, 50Hz je 1A, opciono 5A.

Komunikacija uređaj - operater izvodi se tasterima i grafičkim LC Displejom, koji prezentira sliku programa koji se izvodi.

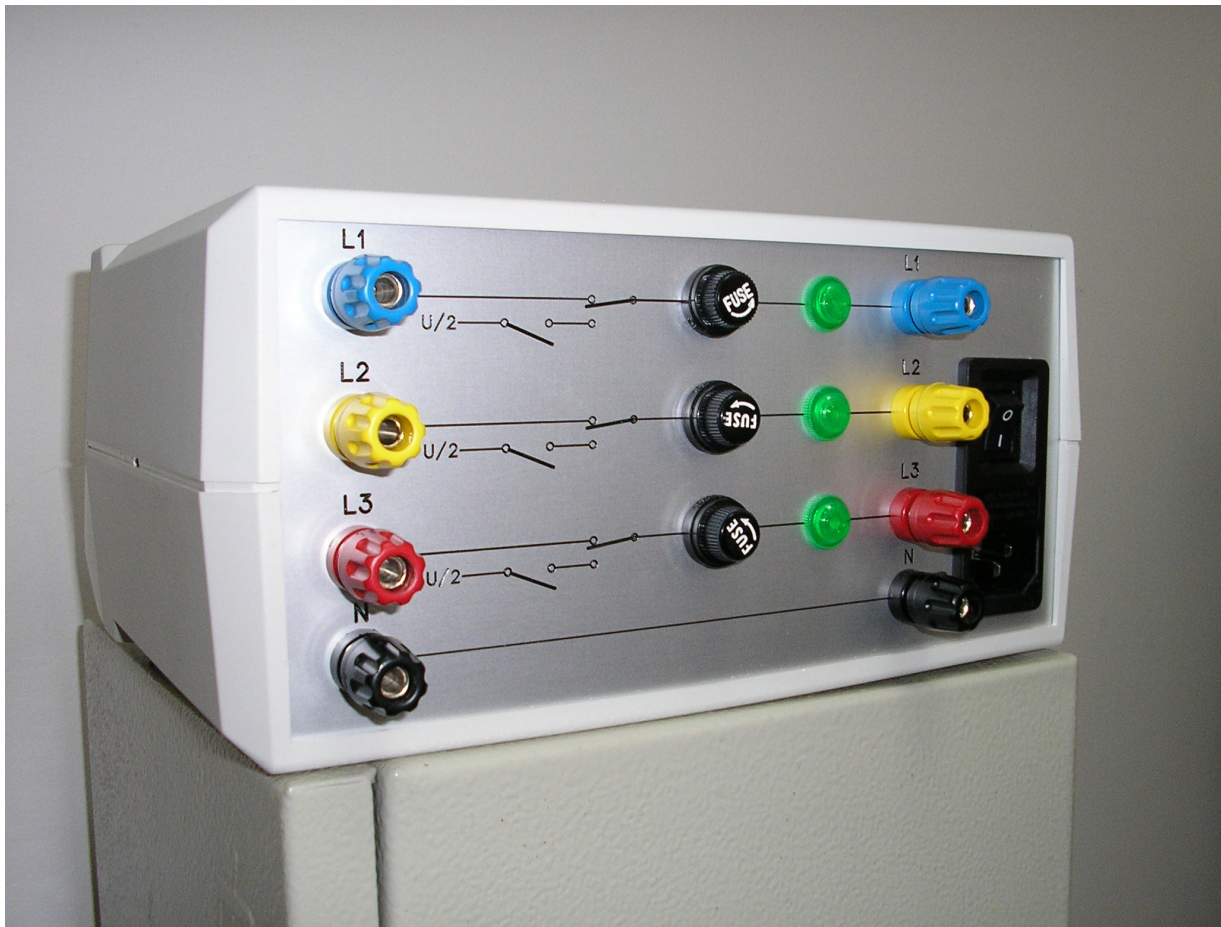
Sva ova ispitivanja ne smeju da izazovu promenu, brojčanika ili stanje u registrima brojila električne energije, veću od 0,01kWh.

Ako nakon ovih ispitivanja, brojilo električne energije nastavi normalan rad bez promena stanja brojčanika ili stanja u registrima, smatra se uspešnim brojlom.



SLIKA 4; Funkcionalna blok shema uređaja KPN V 02

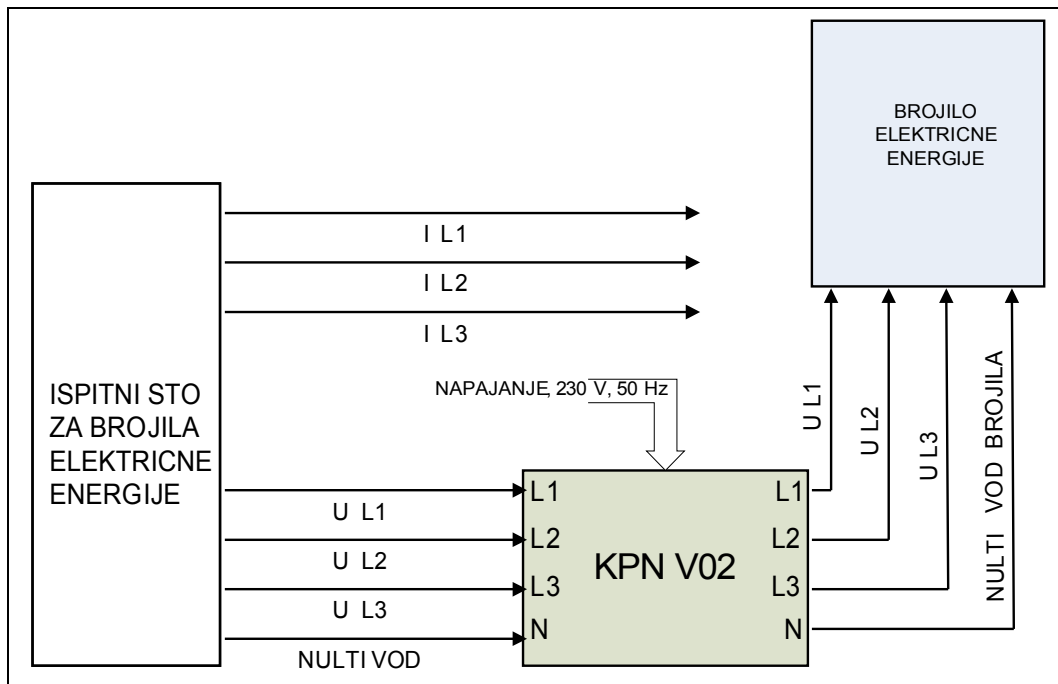
Radi lakšeg razumevanja rada samog uređaja data je blok šema sa koje se vidi da celi posao vodi mikrokontroler. Mikrokontroler upravlja sistemom sa dve grupe releja po izabranom programu. Nakon izabranog programa, mikrokontroler očekuje START od operatera i kreće u obradu izabrane sekvence ispitivanja.



Slika 5. Priključne kleme

UPUTSTVO ZA KORIŠĆENJE UREĐAJA KPN V02

Uređaj se priključuje na napajanje iz mreže niskog napona, 230V, 50Hz. Po uključenju prekidača za napajanje, uređaj se javlja pozdravnom porukom MINEL automatika. Ovim je uređaj spreman za rad. U stacionarnom stanju tj. u stanju kada nije odabran program ispitivanja, izlaz sledi ulaz. U stacionarnom stanju naponi koji se dovedu na ulaze L1, L2, L3, prisutni su na izlazima L1, L2, L3. Ako se ispitivanje vrši na brojilima sa četvorožičnim priključenjem obavezno se mora spojiti nulti vod, buksna N na izvor (N) za ispitivanje brojila.



Slika 6. Šema priključenja uređaja KPN V02

Priključenje uređaja je vrlo jednostavno i izvodi se sa zadnje strane KPN V02. Naponski signali sa ispitnog stola se uvode u uređaj KPN V02, a sa izlaza KPN V02 se uvode u naponske klemne brojila električne energije. U toku ispitivanja strujni signali moraju biti isključeni, dakle prisutni su samo naponi. Ovim je uređaj povezan sa mernom opremom i spreman je za ispitivanje brojila električne energije.

Sa prednje strane pored displeja nalaze se dva tastera i LED dioda koja signalizira rad izabranog programa. Sa tasterom IZBOR PROGRAMA, odabere se jedan od tri programa za ispitivanje. Izabrani program, sekvenca za ispitivanje vidi se na displeju. Pritiskom na taster START, kreće ispitivanje brojila električne energije. Prekidi naponskih signala mogu se pratiti na LED diodi. Nakon izvršenog programa, brojilo ne sme imati veće promene od najmanjeg kvanta prikazivanja na displeju i mora normalno da nastavi rad. Posle završenih ispitivanja, isključi se ispitni sto, zatim KPN V02 i razvežu se sve spojene veze. Svi kablčići se slože i zajedno sa krokodil štikaljkama stave u torbicu. Uređaj KPN V02 se stavi na bok u torbu za nošenje, a sa njegove zadnje strane ubaci se torbica sa priborom.