



Automatika

MERNE GRUPE

MG

8.05

MERNA GRUPA namenjena je za merenje aktivne i reaktivne električne energije. **MINEL** isporučuje merne grupe u dve opcije.

OPCIJA 1.:

- Sa integrisanim brojilom tip **MB** aktivne i reaktivne električne energije u jednom kućištu sa pokazivačem 15 minutnog maksimuma;

OPCIJA 2.:

- Sa brojilima tipa **EBM10P** + **EB30Q** u dva zasebna kućišta ;

U obe opcije uključen je uklopni sat.

Brojila mogu biti jednotarifna ili dvotarifna, trosistemska ili dvosistemska (što zavisi od načina priključka).

Priključuju se preko strujnih mernih transformatora na sekundarne struje 1(1,2) A ili 5(6) A.

Brojila se napajaju iz mernog sistema, a priključuju se:

- direktno na niskonaponsku mrežu $3 \times 220/380$ V, 50 Hz (trosistemska niskonaponska merna grupa);
- preko naponskih mernih transformatora na napon $3 \times (100/\sqrt{3})/100$ V, 50 Hz (trosistemska visokonaponska merna grupa);
- preko naponskih mernih transformatora na napon 3×100 V, 50 Hz (dvosistemska visokonaponska merna grupa).

Brojila mogu biti opremljena sa impulsnim davačem na izlazu. Impulsni davač može biti optokapler ili AQW optorelej. Tehničke karakteristike brojila i način označavanja brojila dati su u posebnom prospektu.

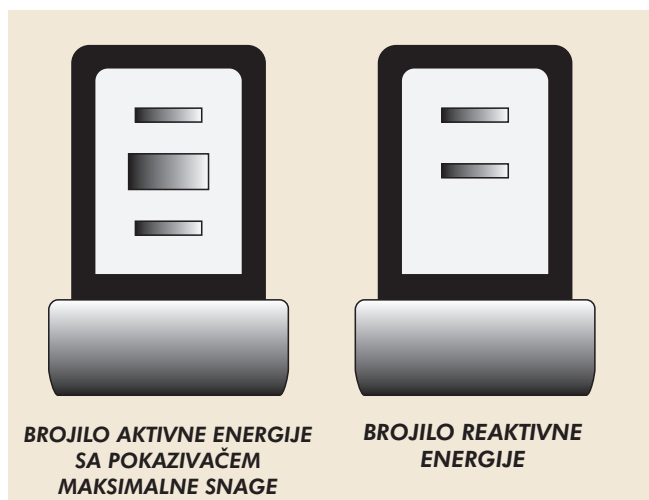
Na zahtev, može se isporučiti uređaj za kontrolu potrošnje električne energije sa regulatorom vršne snage.

OPCIJA 1



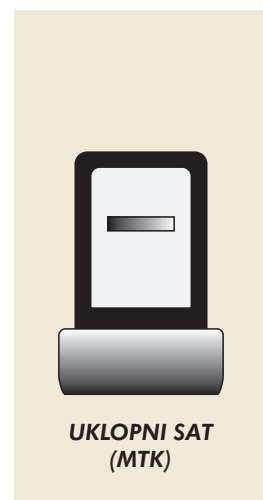
INTEGRISANO BROJLIO

OPCIJA 2



BROJILO AKTIVNE ENERGIJE
SA POKAZIVAČEM
MAKSIMALNE SNAGE

BROJILO REAKTIVNE
ENERGIJE



UKLOPNI SAT
(MTK)

UPUTSTVO ZA NARUČIVANJE:

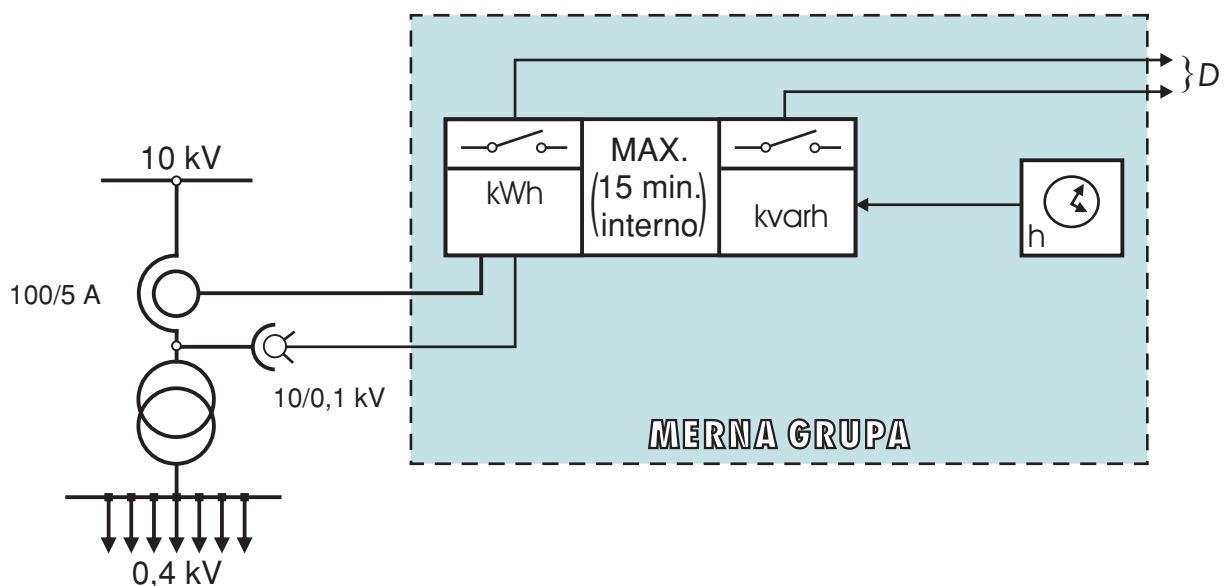
Za naručivanje Merne Grupe integrisane u jednom kućištu, koristi se uputstvo za naručivanje dato u prospektu **ELEKTRONSKO BROJILO SA POKAZIVAEM MAKSIMALNE SNAGE TIPA: MB**

Za naručivanje Merne Grupe u dva kućišta koriste se uputstva za naručivanje data u prospektima: **ELEKTRONSKO BROJILO SA POKAZIVAČEM MAKSIMALNE SNAGE TIPA: EBM** i **ELEKTRONSKO BROJILO TIPA: EB**

Prema navedenim uputstvima treba kod naručivanja navesti tačne vrednosti sledećih veličina:

- Klasa tačnosti brojila
- Broj mernih sistema
- Tarifni sistem
- Nazivna struja
- Referentni napon
- Dodatni uređaji

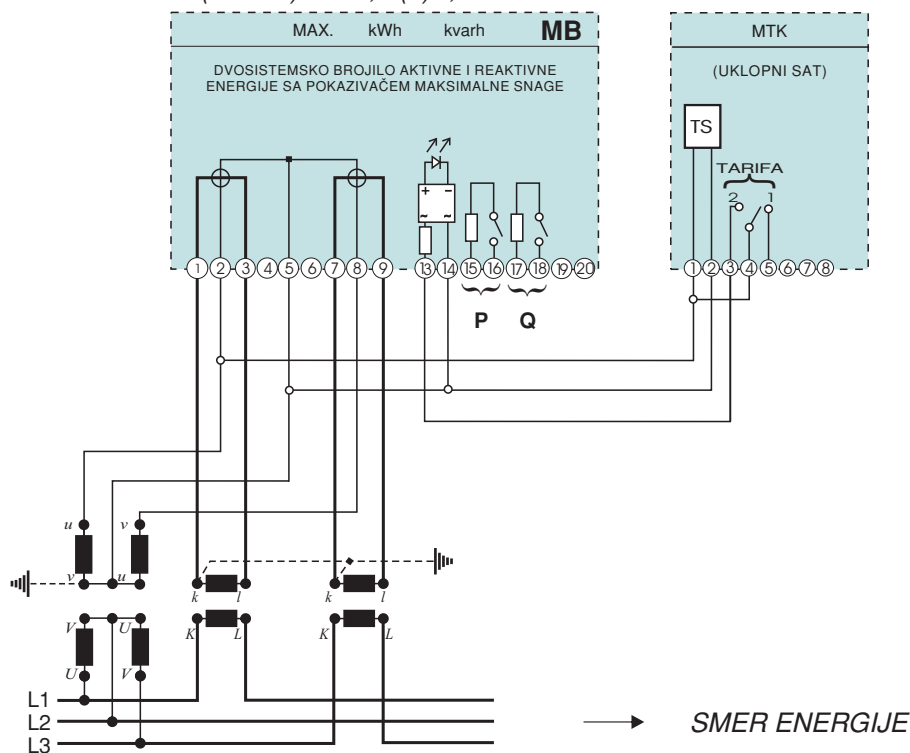
MERENJE ELEKTRIČNE ENERGIJE I VRŠNE SNAGE NA 10 kV



- kWh (15 min)** - trofazno dvotarifno brojilo aktivne energije sa 15 min. pokazivačem maksimalne snage ili impulsnim izlazom
- kvarh** - trofazno brojilo reaktivne energije sa impulsnim izlazom
- h** - uklopni sat ili **MTK** prijemnik
- D** - daljinsko upravljanje

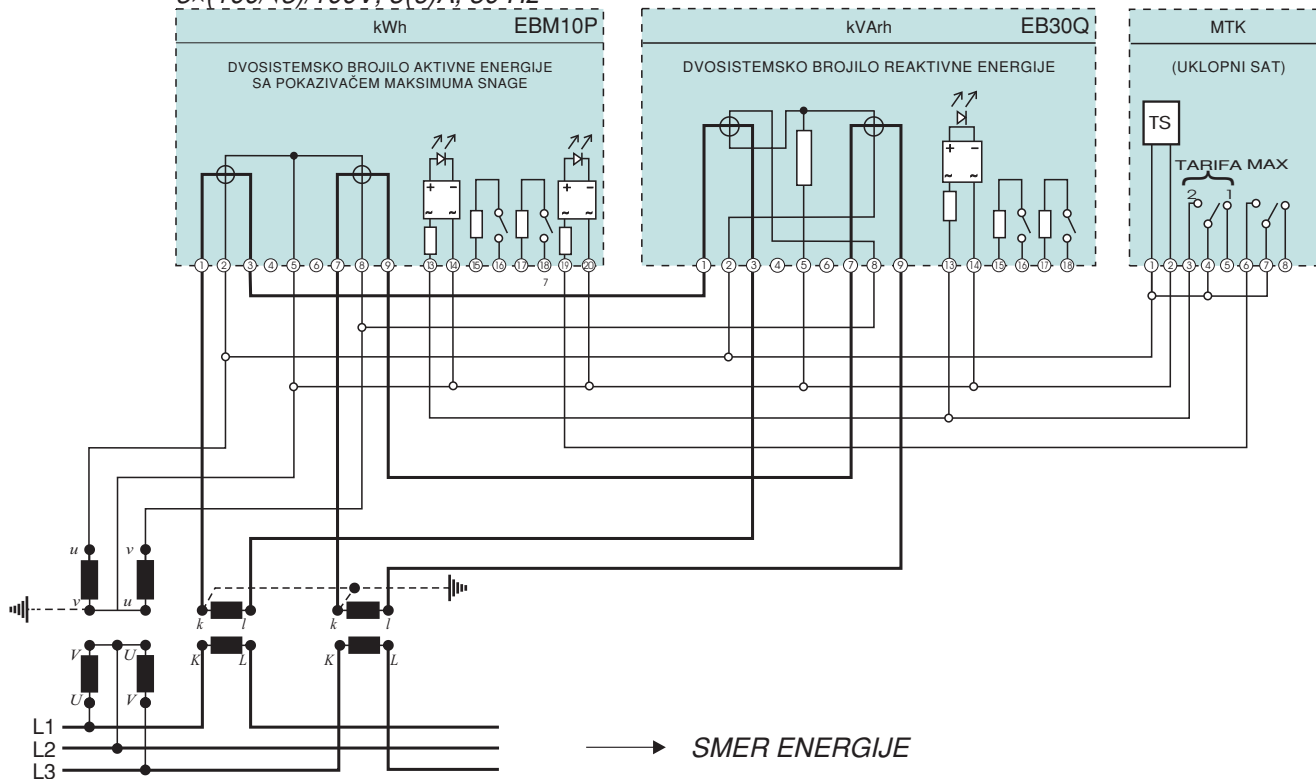
PRIMERI VEZIVANJA MERNIH GRUPA

*Dvotarifna, dvosistemska, visokonaponska merna grupa
3 - vodna sprega
3×(100√3)/100V, 5(6)A, 50 Hz*

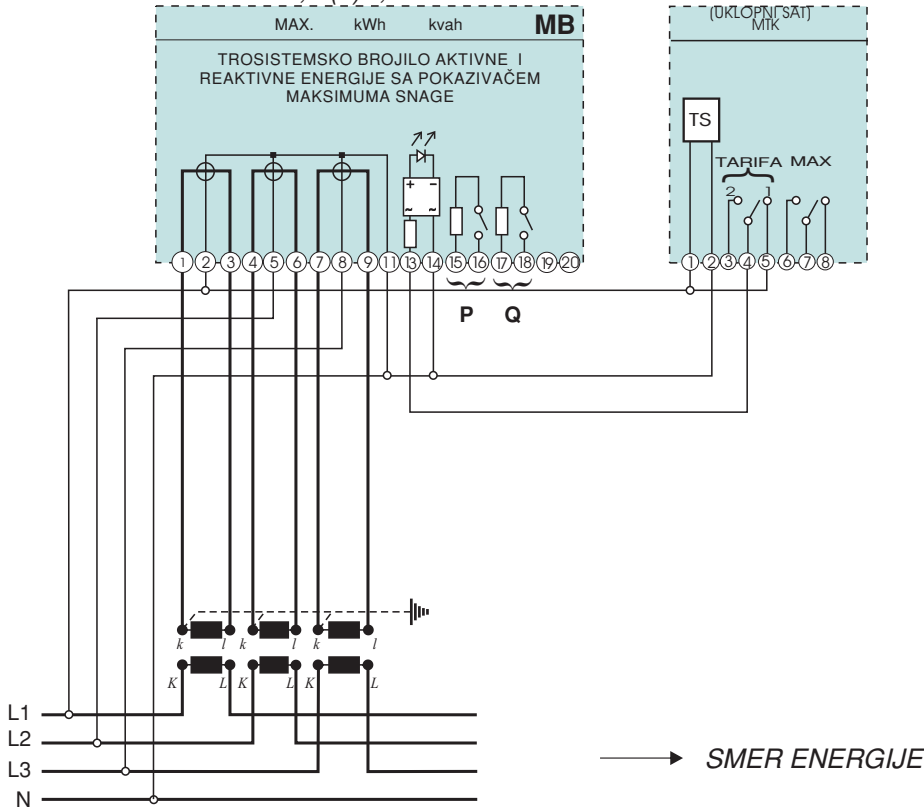


PRIMERI VEZIVANJA MERNIH GRUPA

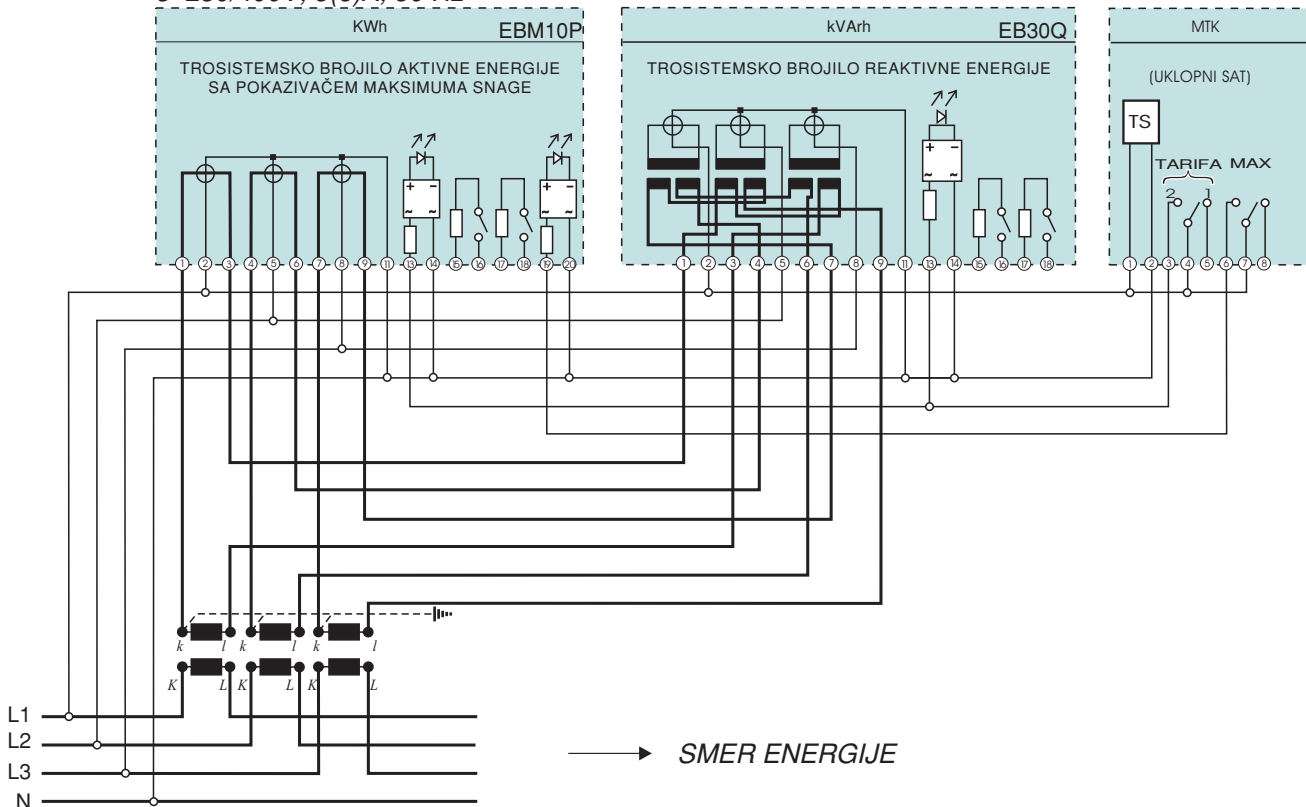
*Dvotarifna, dvosistemska, visokonaponska merna grupa
3 - vodna sprega
3×(100√3)/100V, 5(6)A, 50 Hz*



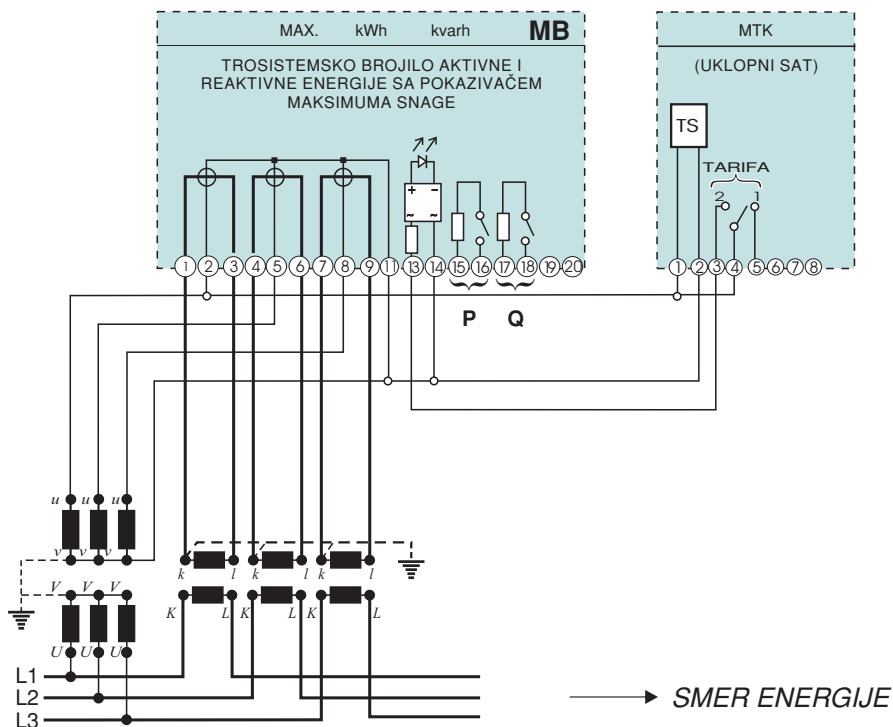
*Dvotarifna, trosistemska, niskonaponska merna grupa
4 - vodna sprega
3×230/400V, 5(6)A, 50 Hz*



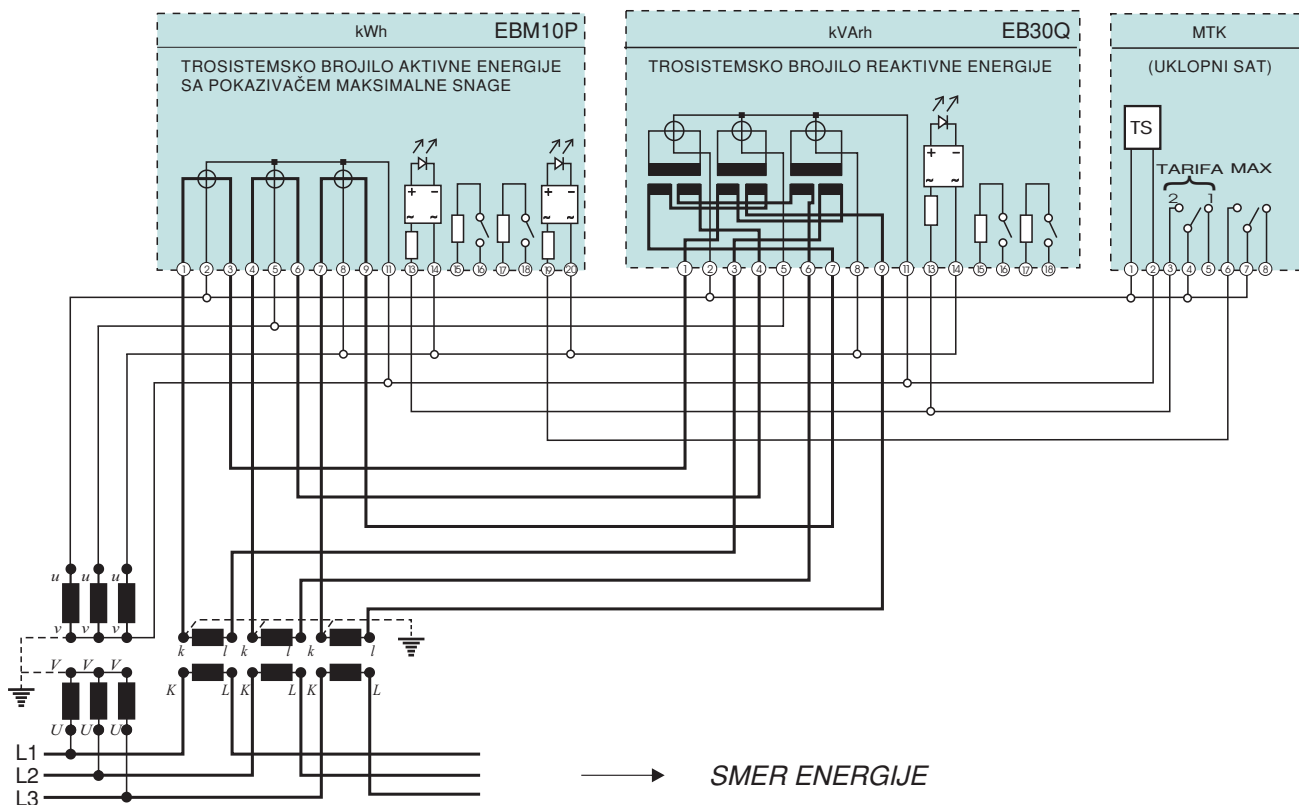
*Dvotarifna, trosistemska, niskonaponska merna grupa
4 - vodna sprega
3×230/400V, 5(6)A, 50 Hz*



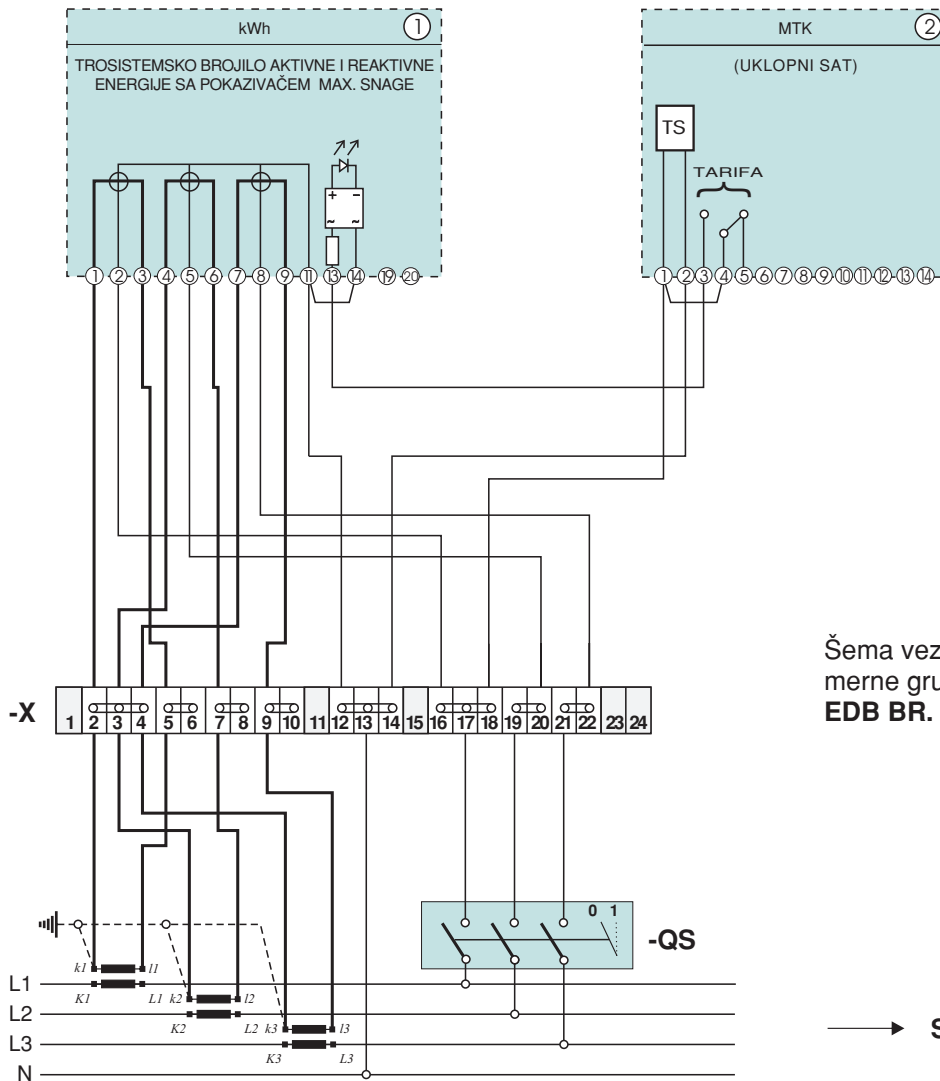
*Dvotarifna, trosistemska, visokonaponska merna grupa
3 - vodna sprega
 $3 \times (100/\sqrt{3})/100V, 5(6)A, 50 Hz$*



*Dvotarifna, trosistemska, visokonaponska merna grupa
3 - vodna sprega
 $3 \times (100/\sqrt{3})/100V, 5(6)A, 50 Hz$*



Dvotarifna, trosistemska, niskonaponska merna grupa
 4 - vodna sprega
 3×230/400 V, 5(6)A, 50 Hz



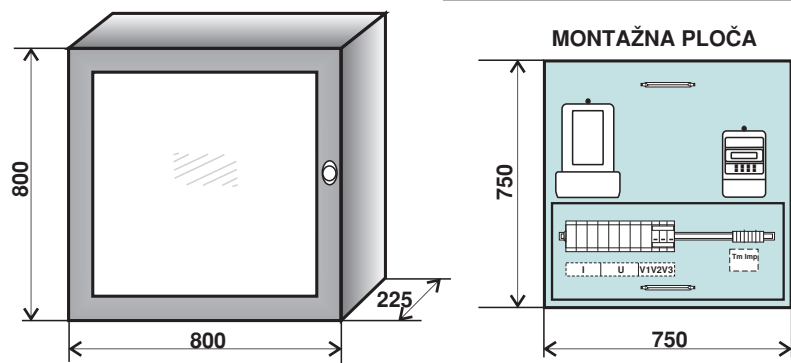
Šema veze poluindirektne mernе grupe po preporukama EDB BR. 244

→ SMER ENERGIJE

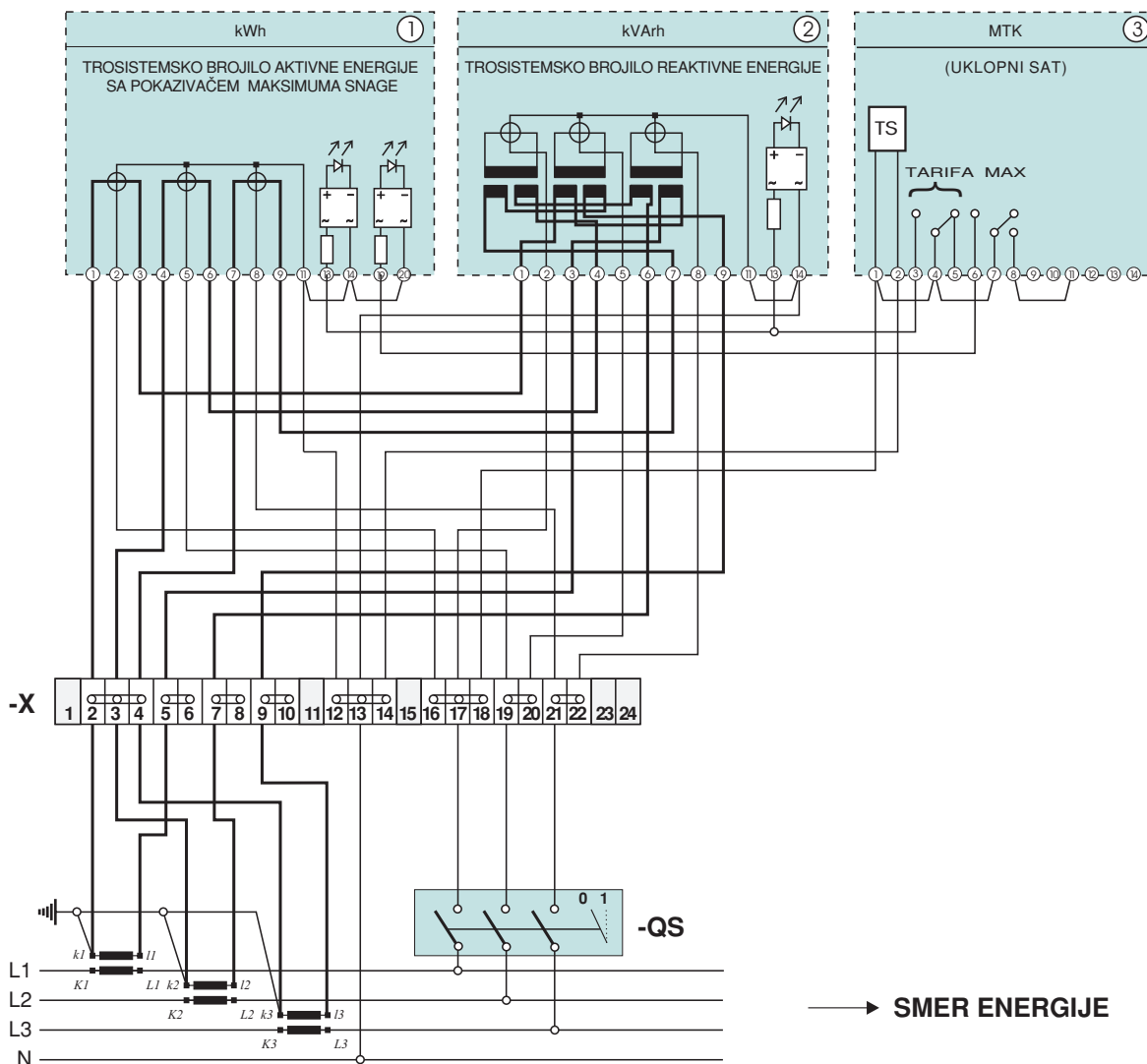
OZNAKE:

1. Brojilo aktivne energije sa pokazivačem maksimuma snage **MB**
 2. **MTK** prijemnik ili **UKLOPNI SAT**
- QS** - prekidač naponskih mernih kola (grebenasta sklopka)
-X - niz rednih stezaljki (**VS16**)

TIPSKI ORMAR MERNE GRUPE



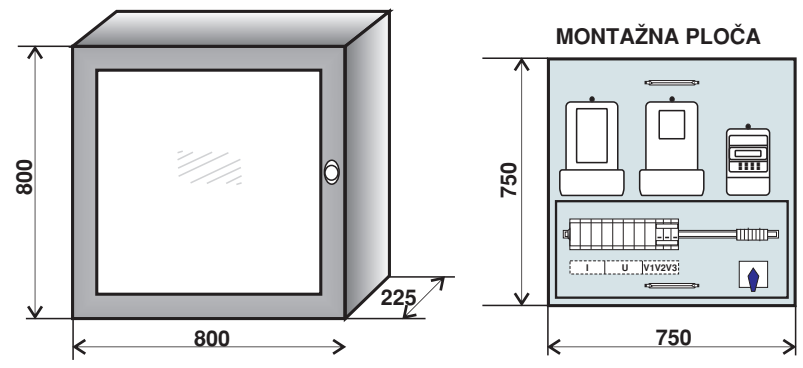
Dvotarifna, trosistemska, niskonaponska merna grupa
 4 - vodna sprega
 3×230/400 V, 5(6)A, 50 Hz



OZNAKE:

1. Brojilo aktivne energije sa pokazivačem maksimuma snage **EBM10P** (klase tačnosti 1)
 2. Brojilo reaktivne energije **EB30Q** (klase tačnosti 3)
 3. **MTK** prijemnik ili **UKLOPNI SAT**
- QS** - prekidač naponskih mernih kola (grebenasta sklopka)
-X - niz rednih stezaljki (**VS16**)

TIPSKI ORMAR MERNE GRUPE



file: 08-05_Merna_Grupa.cdr

OZNAKE:

- 1., 6. BROJILO AKTIVNE ENERGIJE PB02P125A
- 2., 7. BROJILO REAKTIVNE ENERGIJE EB30Q325A
- 3. SUMARNO BROJILO SUMIS 221
- 4. DALJINSKO BROJILO SA POKAZIVAČEM MAKSIMUMA SNAGE MAKSIM 2201
- 5., 8. MTK PRIJEMNIK ILI UKLOPNI SAT
- 9. ISPRAVLJAČ 220 V AC/7,2 V DC
- 10. Ni Cd AKUMULATORSKA BATERIJA

