

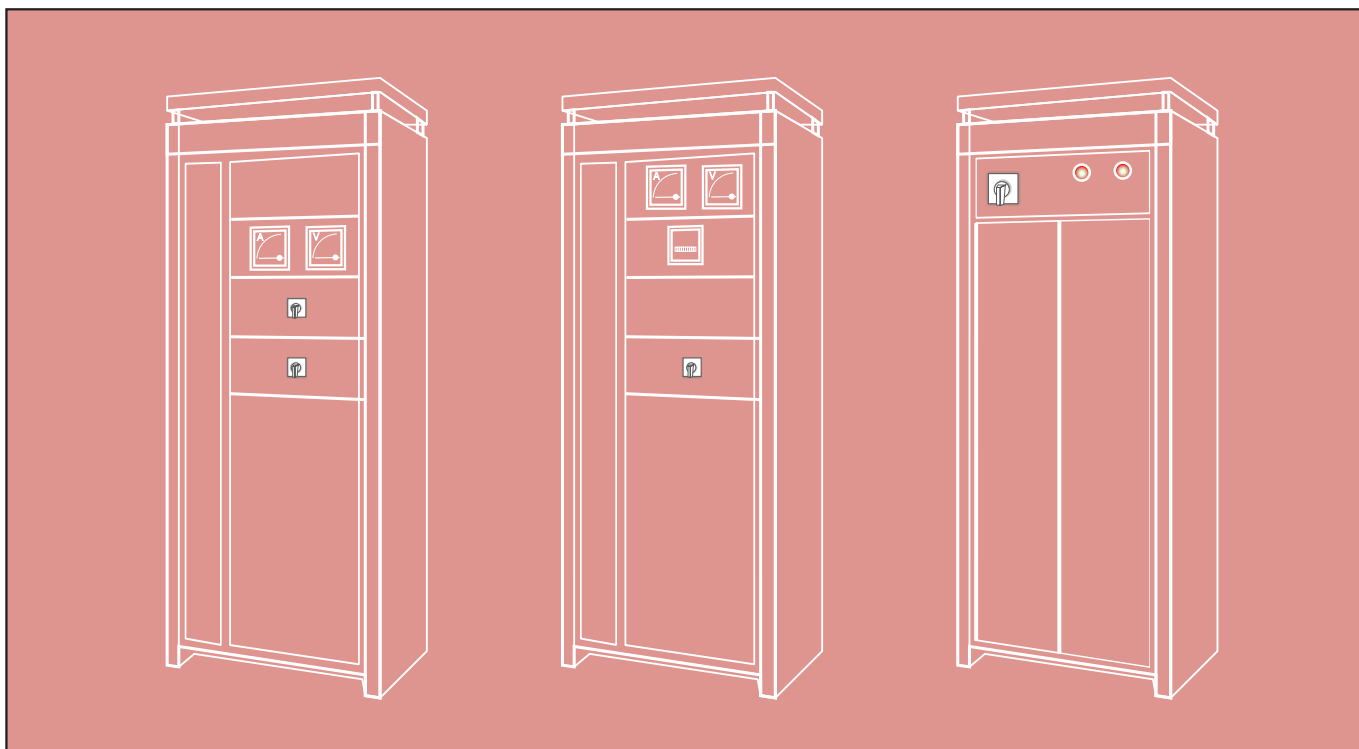


Automatika

SISTEM ZA BESPREDKIDNO NAPAJANJE

MSBN

9.05



NAMENA

Sistem besprekidnog napajanja **SBN-a** obezbeđuje napajanje potrošača monofaznim ili trofaznim naponom u slučajevima nestanka mrežnog napona. Izlazni napon **SBN-a** je strogo definisanih karakteristika i ne zavisi od promena parametara mrežnog napona u vrlo širokim granicama.

U sklop **SBN-a** ulaze regulisani tiristorski ispravljač, inverter, statički prekidač i akumulatorska baterija. Zavisno od prirode potrošača tj. karakteristika njihovog napona i željene sigurnosti napajanja moguće je više varijanti **SBN-a**:

- jednostruki **SBN-a** za potrošače koji podnose manje promene mrežnog napona odnosno kratkotrajni nestanak (reda 200 ms) napona napajanja,
- jednostruki **SBN-a** sa statičkim prekidačem za "tzv. kritične" potrošače koji ne podnose ni kratkotrajni nestanak napona napajanja,
- paralelni **SBN-a** za "kritične" potrošače čiji se napon napajanja razlikuje po učestanosti i veličini od mrežnog napona,
- paralelni **SBN-a** povećane sigurnosti za "kritične" potrošače.

Izlazne snage jednostrukog **SBN-a** su:

500, 750, 1000, 1500, 2500, 3500, 5000, 7500 VA

10, 15, 25, 35, 50, 75, 100 kVA

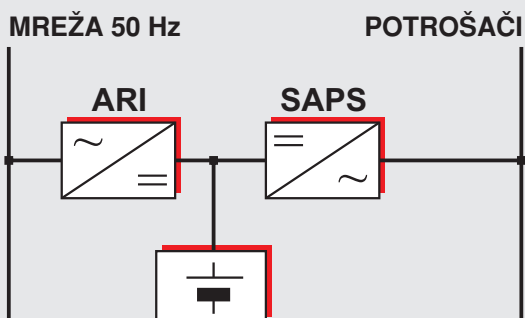
U slučaju potrebe za većom snagom uobičajena je isporuka paralelnog ili višestrukog **SBN-a** koji pruža veću sigurnost u radu.

SISTEM ZA BESPREKIDNO NAPAJANJE

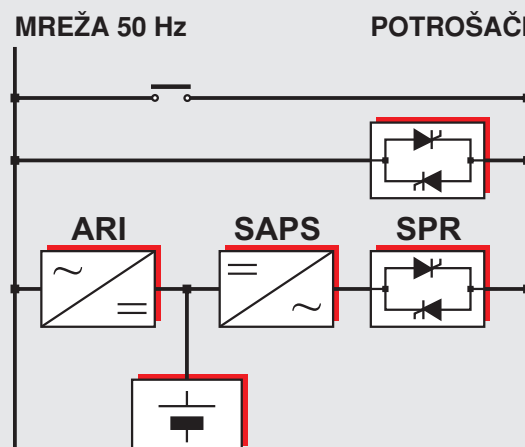
MSBN



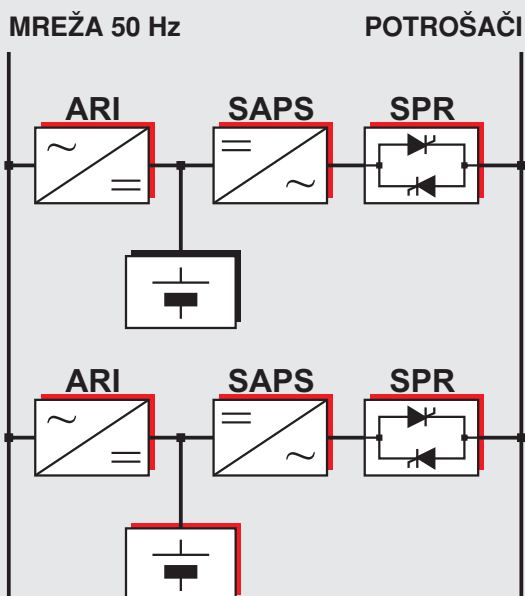
a) Jednostruki sistem za napajanje potrošača



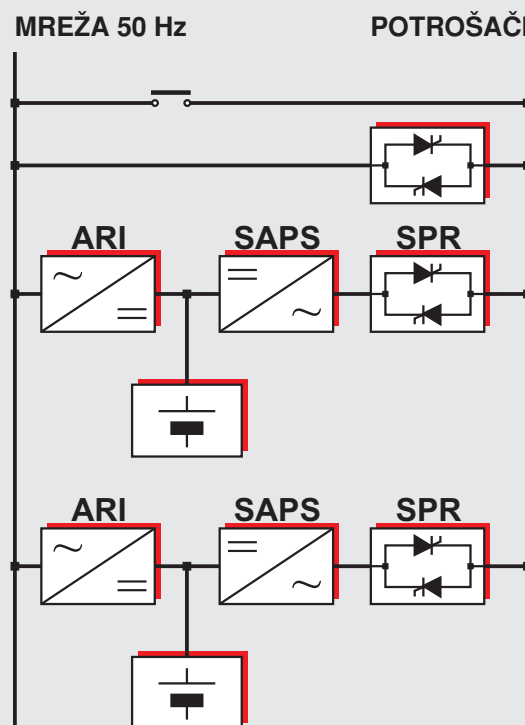
b) Jednostruki sistem za napajanje potrošača sa direktnom vezom na mrežu preko statičkog prekidača



c) Dvostruki sistem za napajanje potrošača



d) Dvostruki sistem za napajanje potrošača sa direktnom vezom na mrežu preko statičkog prekidača



TIPIČNE ŠEME SISTEMA BESPREKIDNOG NAPAJANJA POTROŠAČA

