



**Automatika**

# STATIČKI PREKIDAČI

## SPR

9.04

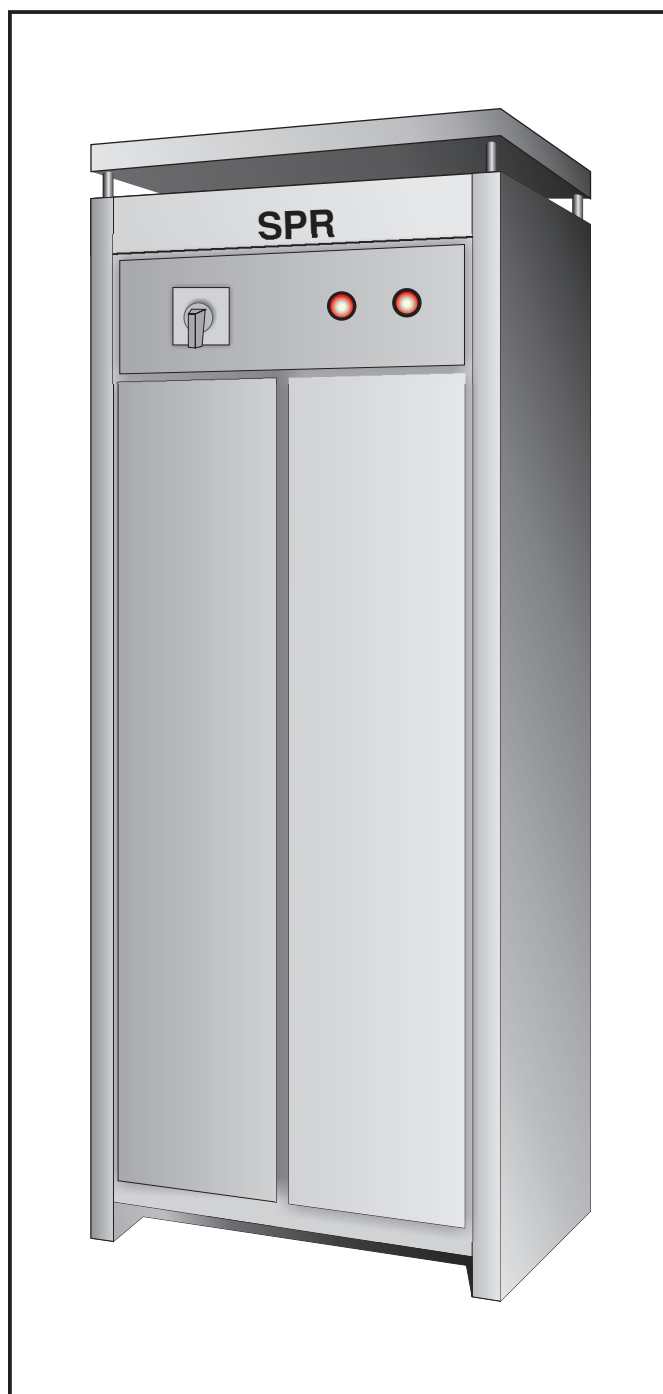
### NAMENA

Statički prekidači naizmjeničnog napona tipa **SPR** namjeni su za besprekidno napajanje potrošača naizmjenične struje iz dva izvora. Jedan od ovih izvora mora biti takav da mu se frekvencija može diktirati iz prekidača (npr. inverter tipa **SAPS**), dok drugi izvor može biti mreža ili inverter.

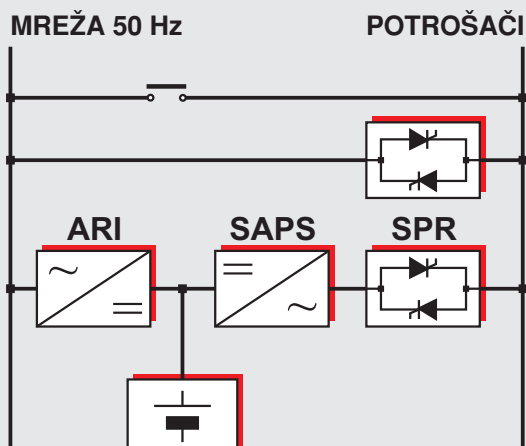
Izrađeni su na bazi savremene poluprovodničke tehnologije tiristora, tranzistora i integrisanih kola. Obuhvataju širok opseg napona i struja.

### TEHNIČKE KARAKTERISTIKE

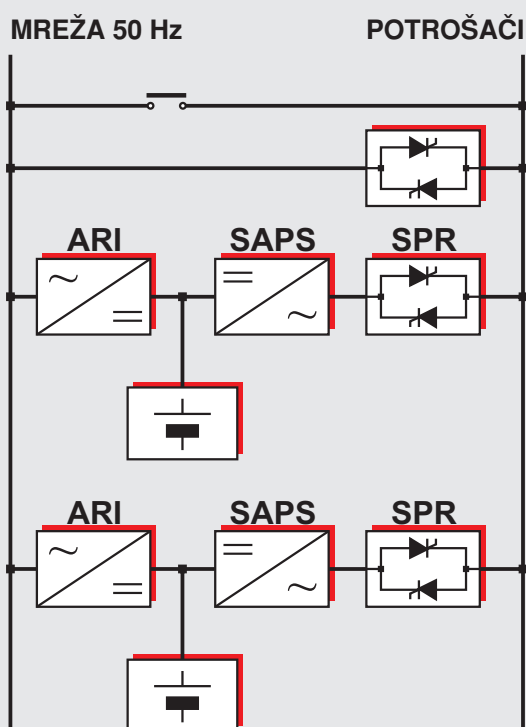
- Ulazni napon: .....230 V 50 Hz
- Izlazni napon: .....230 V, 50 Hz
- Struja: .....25, 50, 75, 100, 200 A
- Vreme prebacivanja: .....max. 1 ms
- Temperatura okoline: .....-5 °C ÷ +40 °C
- Smeštaj u limenom ormanu sa vratima napred i otvorenim dnom (priključivanje iz kanala)
- Spoljna oprema:
  - grebenbasta sklopka, signalne svetiljke
- Zaštita: .....ultrabrzni osigurač



Jednostruki sistem za napajanje potrošača sa direktnom vezom na mrežu preko statičkog prekidača



Dvostruki sistem za napajanje potrošača sa direktnom vezom na mrežu preko statičkog prekidača



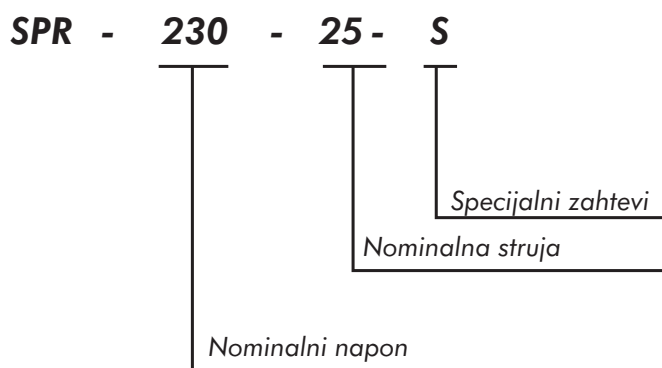
TIPIČNE ŠEME SISTEMA BESPREKIDNOG  
NAPAJANJA POTROŠAČA

### SPECIJALNI ZAHTEVI

Više od dva ulaza  
Druga učestanost  
Tropska izvedba

### PODACI ZA NARUČIVANJE

(primer)



### DIMENZIJE ORMANA

- Šrina:.....600 mm
- Visina: .....1200 mm
- Dubina: .....400 mm

